

ОЦІНЮВАННЯ ПОТЕНЦІЙНОЇ МОЖЛИВОСТІ В'ЯЗКОГО РУЙНУВАННЯ МАГІСТРАЛЬНОГО НАФТОПРОВОДУ З ЕКСПЛУАТАЦІЙНИМИ ДЕФЕКТАМИ

¹Р.С.Грабовський, ²Я.Т.Федорович, ¹І.М.Фартушок, ¹О.Т.Касій

¹ ДДПУ, 82100, Львівська обл., м. Дрогобич, вул. Стрийська, 3, тел. (0322) 438935,
E-mail: ipf@drohobych.net

² ІФНТУНГ, 76019, м. Івано-Франківськ, вул. Карпатська, 15, тел. (03422) 42353,
e-mail: no@nuing.edu.ua

Проведена сравнительная оценка результатов расчетов разрушительного давления по американскому стандарту ASME B31G (1991) и норвежским нормам DNV RP-F101 для труб магистрального нефтепровода «Дружба» с коррозионно-усталостными дефектами, которые с некоторой постоянной скоростью развиваются вглубь стенки трубы

Comparative assessment of calculation of pipeline failure pressure was performed according to American standard ASME B31G (1991) and Norwegian code DNV RP-F101. It has been done for trunk oil pipeline "Druzhba" with detected corrosion fatigue defects, which propagate with some constant speed in depth of tube wall

У процесі тривалої експлуатації нафтопроводів на їх зовнішній та внутрішній поверхнях виникають корозійні дефекти у вигляді виразок або суцільної корозії [1-3], які з часом можуть досягти критичних розмірів. Руйнування трубопроводу, яке суттєво залежить від розмірів, форми та орієнтації дефекту, може призвести до катастрофічної аварійної ситуації і, як наслідок, до значних екологічних та економічних втрат [4]. Оскільки 60% нафтопроводів експлуатуються понад 30 років [5] і зростає імовірність їх руйнування через корозію, то забезпечення надійної експлуатації таких нафтопроводів є актуальною науково-технічною проблемою.

Аналіз причин аварій магістральних нафтопроводів свідчить, що здебільшого руйнування пов'язане з розривами по металу в цілому, або вздовж кільцевих зварних швів. Понад 50% трубопроводів руйнується внаслідок корозійних пошкоджень, 37% аварій зумовлені незадовільною якістю металу, що характеризується недостатнім його опором зародженню і поширенню тріщин [6]. З метою запобігання аварійним ситуаціям у процесі експлуатації нафтопроводів методами неруйнівного контролю проводять їх технічне діагностування. В результаті виявляють ділянки нафтопроводу, що містять як експлуатаційні, так і технологічні дефекти, визначають їх розміри та розміщення на поверхні нафтопроводу. Найтипovішими експлуатаційними дефектами є корозійні дефекти, зумовлені локальним місцевим корозійним пошкодженням матеріалу під час експлуатації (рис. 1, а), а найбільш поширеними технологічними дефектами є дефекти основного металу (риски, подряпини, задертість, закати тощо) або зварного шва (підрізи, непровари, шлакові включення, пори тощо).

З метою спрощення розрахункових схем та отримання замкнених аналітичних рішень в рамках фізичних та математичних моделей механіки деформованого твердого тіла проводять

схематизацію (рис. 1, б) виявлених дефектів [5, 7], а також на основі прийнятих норм, стандартів та методик [8-13] оцінюють ступінь ризику та можливість подальшої експлуатації нафтопроводу. Однак згадані вище методики не враховують часовий фактор розвитку тріщиноподібних дефектів під впливом пульсуючого в нафтопроводі тиску.

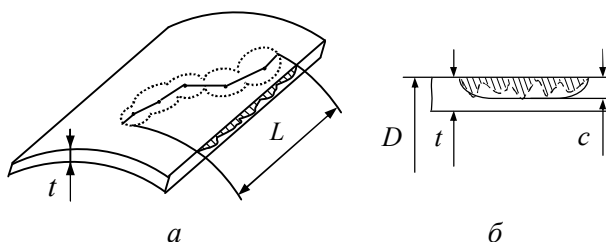


Рисунок 1 – Експлуатаційний дефект на зовнішньому боці труби та його схематизація

В даній роботі на прикладі магістрального нафтопроводу „Дружба” (труба 530×10 мм) з наявними експлуатаційними корозійно-втомними дефектами на основі запропонованої методики визначення руйнівного тиску [14, 15], яка ґрунтується на припущенні, що визначальним чинником руйнування трубопроводу є розвиток корозійних тріщиноподібних дефектів під впливом незначних асиметричних ($R=0,9$) втомних навантажень, проведено порівняльне оцінювання існуючих методів оцінки руйнівного тиску та визначено допустимі розміри тріщиноподібних дефектів.

1. Об'єкт досліджень та методологічна процедура розрахункового оцінювання

Об'єктом розгляду є труба (рис. 2) із зовнішнім діаметром D та товщиною стінки t , яка містить схематизований зовнішній дефект довжиною L та глибиною c , розташований паралельно її осі (рис. 2).

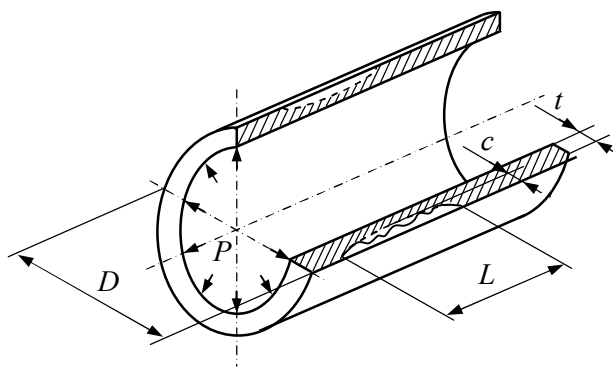


Рисунок 2 – Схематичне представлення корозійного дефекту в стінці труби

Труба заповнена робочим середовищем під тиском $P = P_0$. Для такого випадку усесторонніми і узагальненими способами розрахунку внутрішнього руйнівного тиску є американський стандарт ASME B31G (1991) [11] та норвезькі норми DNV RP-F101 [12], які набули найбільшого поширення серед європейських стандартів.

Згідно американського стандарту ASME B31G (1991) процедура розрахунку руйнівного тиску для труб з корозійними дефектами, руйнування яких відбувалось за в'язким механізмом, визначається залежністю:

$$P_f = \frac{2 \cdot (1,1 \cdot \sigma_{0,2} + 69) \cdot t}{D} \cdot \left[\frac{1 - 0,85 \cdot (c/t)}{1 - \frac{0,85 \cdot (c/t)}{k}} \right], \quad (1)$$

де: для $\left(\frac{L}{D}\right)^2 \cdot \left(\frac{D}{t}\right) \leq 50$

$$k = \sqrt{1 + 0,6275 \left(\frac{L}{D}\right)^2 \cdot \left(\frac{D}{t}\right) - 0,003375 \left(\frac{L}{D}\right)^4 \cdot \left(\frac{D}{t}\right)^2};$$

для $\left(\frac{L}{D}\right)^2 \cdot \left(\frac{D}{t}\right) > 50$

$$k = 3,3 + 0,032 \cdot \left(\frac{L}{D}\right)^2 \cdot \left(\frac{D}{t}\right).$$

Згідно з DNV RP-F101 руйнівний тиск визначається за такою залежністю:

$$P_f = \frac{2\sigma_B \cdot t}{D - 2t} \cdot \left[\frac{1 - (c/t)}{1 - \frac{(c/t)}{q}} \right], \quad (2)$$

$$\text{де } q = \sqrt{1 + 0,31 \cdot \left(\frac{L}{\sqrt{D \cdot t}}\right)^2}.$$

Згадані вище способи розрахунку руйнівного тиску базуються на даних про зовнішній діаметр труби (D), товщину її стінки (t), напруження міцності матеріалу труби (σ_B), умовну границю текучості ($\sigma_{0,2}$), довжину (L) та глибину дефекту (c).

Слід зауважити, що процедура розрахунку руйнівного тиску згідно з ASME B31G (1991) та DNV RP-F101 стандартів ефективно враховує вплив наявних в трубі дефектів довжиною від 100 мм [15]. Оскільки товщина розглядуваної нами труби становить 10 мм і набагато менша від лінійного розміру дефекту (його довжини), то для спрощення із незначною похибкою в кінцевому результаті приростом тріщини вздовж труби порівняно з її приростом вглиб нехтуємо. Виходячи із цього, прийmemo, що корозійно-втомний дефект у трубі [7, 8] розвивається в часі (впродовж деякої кількості циклів навантаження, де N – проміжок часу між діагностичними оглядами нафтопроводу) вглиб з деякою постійною швидкістю

$$v_c = \frac{dc}{dN} = \text{const}. \quad (3)$$

Враховуючи залежність (3), можна визначити розміри корозійно-втомного дефекту у будь-який заданий момент часу експлуатації нафтопроводу, що відповідає визначеній кількості циклів навантаження N

$$c = c_0 + \frac{dc}{dN} (N - N_0). \quad (4)$$

Враховавши у формулах (1) і (2) залежність (3), одержимо базові вирази для визначення руйнівного тиску P_f для труби з корозійно-втомними дефектами:

– на основі американського стандарту ASME B31G (1991)

$$P_f = \frac{2(1,1 \cdot \sigma_{0,2} + 69) \cdot t}{D} \cdot \left[\frac{1 - 0,85 \left(c_0 + \frac{dc}{dN} N \right) / t}{1 - 0,85 \left(c_0 + \frac{dc}{dN} N \right) / t \cdot k} \right]; \quad (5)$$

– на основі норвезьких норм DNV RP-F101

$$P_f = \frac{2\sigma_B \cdot t}{D - 2t} \cdot \left[\frac{1 - \left(c_0 + \frac{dc}{dN} N \right) / t}{1 - \left(c_0 + \frac{dc}{dN} N \right) / t \cdot q} \right]. \quad (6)$$

Формули (5) та (6) є базовими для розрахунку руйнівного тиску труби залежно від розмірів виявлених в ній корозійно-втомних тріщиноподібних дефектів, швидкості їх поширення і часу експлуатації нафтопроводу.

2. Результати досліджень та їх обговорення

Розрахунки проведені для магістрального нафтопроводу „Дружба”, ($D=530$ мм, $t=10$ мм) за максимального тиску $p_{\max} \approx 4,1$ МПа. Труби виготовлені зі сталі 13Г1СУ ($\sigma_B = 512,4$ МПа, $\sigma_{0,2} = 381,4$ МПа, $\delta = 23,9\%$) [16].

За формулами (5) та (6) розрахуємо руйнівний тиск P_f нафтопроводу для труб із різною початковою довжиною L_0 дефектів (таблиця 1). При цьому прийmemo, що довжина початкового тріщиноподібного корозійно-втомного дефекту L_0 є постійною. Він розвивається лише вглиб із

заданою постійною швидкістю $V_i=dc/dN$ ($V_1=1\cdot 10^{-4}$ мм/цикл, $V_2=5\cdot 10^{-4}$ мм/цикл). Вибрані нами швидкості розвитку корозійно-втомних дефектів відображають реальні умови їх поширення в стінці трубопроводу і узгоджуються з розрахунками залишкового ресурсу труби нафтопроводу [9]. Змінною вважали також планову кількість циклів навантаження N , що відповідає проміжку часу між діагностичними оглядами нафтопроводу.

Таблиця 1 – Вихідні дані для розрахунків

L_0 , мм	c_0/t	$V_i=dc/dN$, мм/цикл	N , цикл
100	0...0,8	$1\cdot 10^{-4}$... $5\cdot 10^{-4}$	$5\cdot 10^3$... $2\cdot 10^4$
300			
500			
1000			

Результати проведених розрахунків на основі американського стандарту ASME B31G (1991) подані у вигляді залежностей руйнівного тиску P_f від глибини вихідного дефекту c_0 та кількості циклів навантаження N (рис. 3). Діапазон зміни кількості циклів навантаження N становить $2\cdot 10^4$ циклів, що відповідає більш як півстолітньому терміну експлуатації нафтопроводу. Максимальний руйнівний тиск для бездефектного нафтопроводу, обчислений за формулою (5), становить 18,4 МПа. На рис. 4 представлено результати розрахунків на основі норвезьких норм DNV RP-F101. Обчислений за формулою (6) максимальний руйнівний тиск для нафтопроводу без дефектів становить 20,0 МПа.

Слід зауважити, що розрахунки проведені згідно американського стандарту ASME B31G (1991) та норвезьких норм DNV RP-F101 для розглядуваних випадків труби магістрального нафтопроводу „Дружба” з різною зовнішньою початковою довжиною корозійного дефекту L_0 мають спільну тенденцію: руйнівний тиск суттєво знижується зі зростанням глибини дефектів c_0 , що є наслідком постійного їх розвитку, пов'язаного зі збільшенням запланованого терміну експлуатації.

Відмінність полягає лише у тому, що розрахунки, проведені за американським стандартом ASME B31G (1991), вказують на більш плавне порівняно з розрахунками за норвезькими нормами DNV RP-F101 зменшення руйнівного тиску із зростанням терміну експлуатації (кількість циклів навантаження N).

Зростання швидкості розвитку дефектів dc/dN також відчутно впливає на можливий термін експлуатації газопроводів (див. праві частини рис. 3 та рис. 4 для $V_2=5\cdot 10^{-4}$ мм/цикл).

Оскільки оцінка статичної міцності трубопроводних систем з наявними експлуатаційними тріщиноподібними дефектами проводиться за прийнятою європейською методикою SINTAP [17], додатково нами було визначено допустиму глибину тріщиноподібних дефектів $[c]$, для

яких коефіцієнт запасу міцності (коефіцієнт безпеки) становить 0,5 і є відношенням максимального робочого (P_p) до розрахованого руйнівного (P_f) тиску в трубопроводі:

$$S_r = \frac{P_p}{P_f} \quad (5)$$

Одержані дані вказують на те (табл. 2, 3), що дефекти довжиною до 100 мм практично не призводять до катастрофічного руйнування магістрального нафтогону. Їх розвиток може призвести лише до утворення свища [15]. Разом з тим очевидним є те, що зі збільшенням вихідного розміру L_0 зовнішні дефекти стають більш небезпечними, оскільки призводять до суттєвого зменшення значень руйнівного тиску P_f і пов'язаної з ним допустимої глибини тріщиноподібних дефектів $[c]$, а зростання швидкості розвитку дефектів $V_i=dc/dN$ ще більше підсилює цей ефект.

Слід також зауважити, що норвезькі норми DNV RP-F101 більш жорстко, ніж американський стандарт ASME B31G (1991), визначають умови експлуатації магістральних нафтопроводів.

Таблиця 2 – Допустимі розміри тріщиноподібних дефектів $[c]$ згідно процедури SINTAP для $S_r=0,5$ при $V_1=1\cdot 10^{-4}$ мм/цикл

L_0 , мм	Стандарт	$[c]$, мм			
		$N=5\cdot 10^3$ циклів	$N=1\cdot 10^4$ циклів	$N=1,5\cdot 10^4$ циклів	$N=2\cdot 10^4$ циклів
100	АС	8,00	8,00	7,82	7,24
	НН	8,00	7,65	7,01	6,51
300	АС	7,03	6,54	6,03	5,54
	НН	6,53	6,07	5,53	5,02
500	АС	6,68	6,19	5,69	5,18
	НН	6,10	5,58	5,07	4,58
1000	АС	6,35	5,85	5,35	4,85
	НН	5,74	5,24	4,74	4,25

Таблиця 3 – Допустимі розміри тріщиноподібних дефектів $[c]$ згідно процедури SINTAP для $S_r=0,5$ при $V_2=5\cdot 10^{-4}$ мм/цикл

L_0 , мм	Стандарт	$[c]$, мм			
		$N=5\cdot 10^3$ циклів	$N=1\cdot 10^4$ циклів	$N=1,5\cdot 10^4$ циклів	$N=2\cdot 10^4$ циклів
100	АС	6,73	4,28	1,84	0
	НН	6,23	3,65	1,01	0
300	АС	5,03	2,54	0	0
	НН	4,53	2,07	0	0
500	АС	4,68	2,19	0	0
	НН	4,10	1,58	0	0
1000	АС	4,35	1,85	0	0
	НН	3,74	1,24	0	0

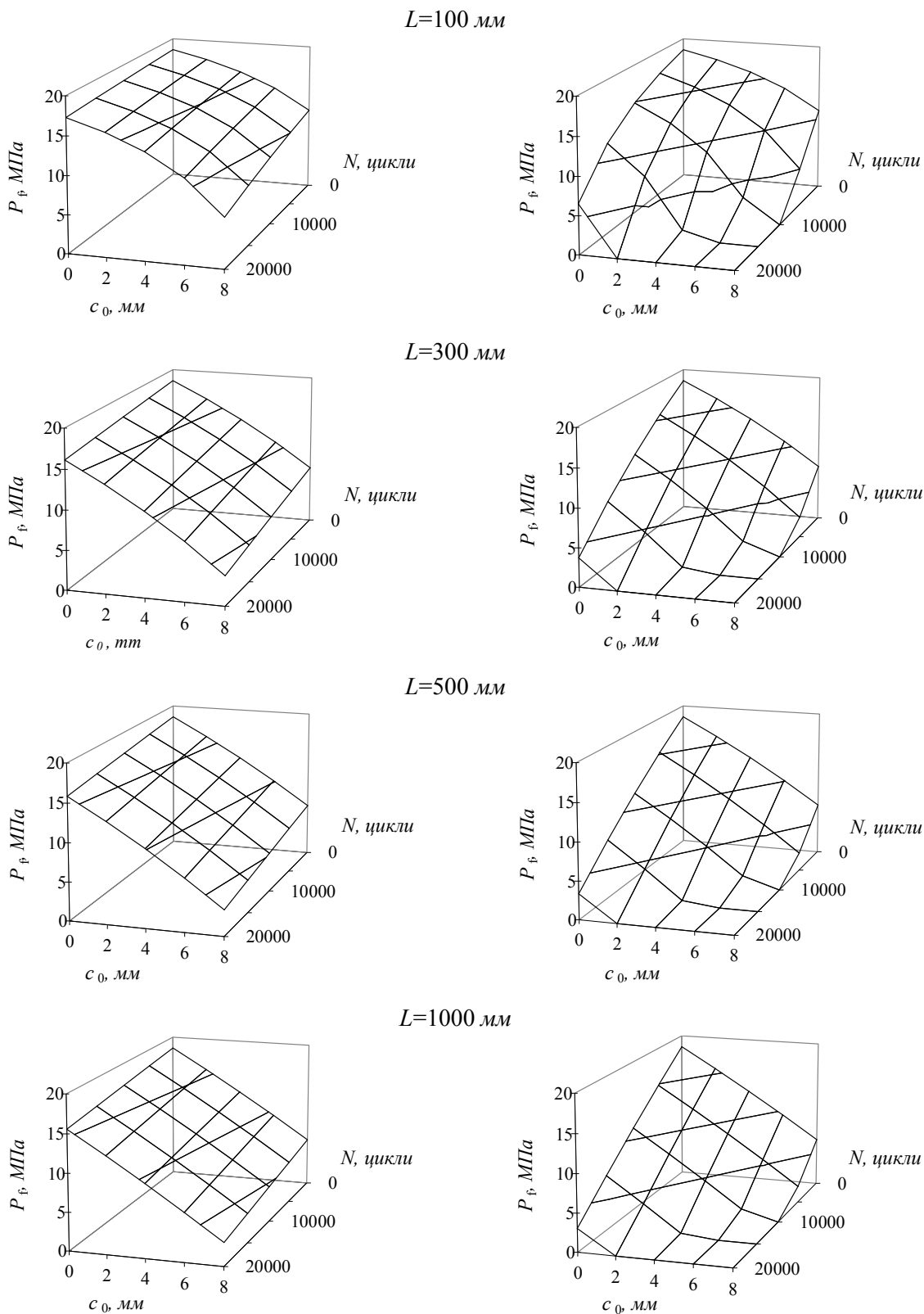


Рисунок 3 – Залежність руйнівного тиску P_f визначеного за американським стандартом ASME B31G (1991) від глибини вихідного дефекту c_0 та кількості циклів навантаження N для двох випадків швидкості поширення тріщини: $V_1 = 1 \cdot 10^{-4}$ мм/цикл (зліва); $V_2 = 5 \cdot 10^{-4}$ мм/цикл (справа)

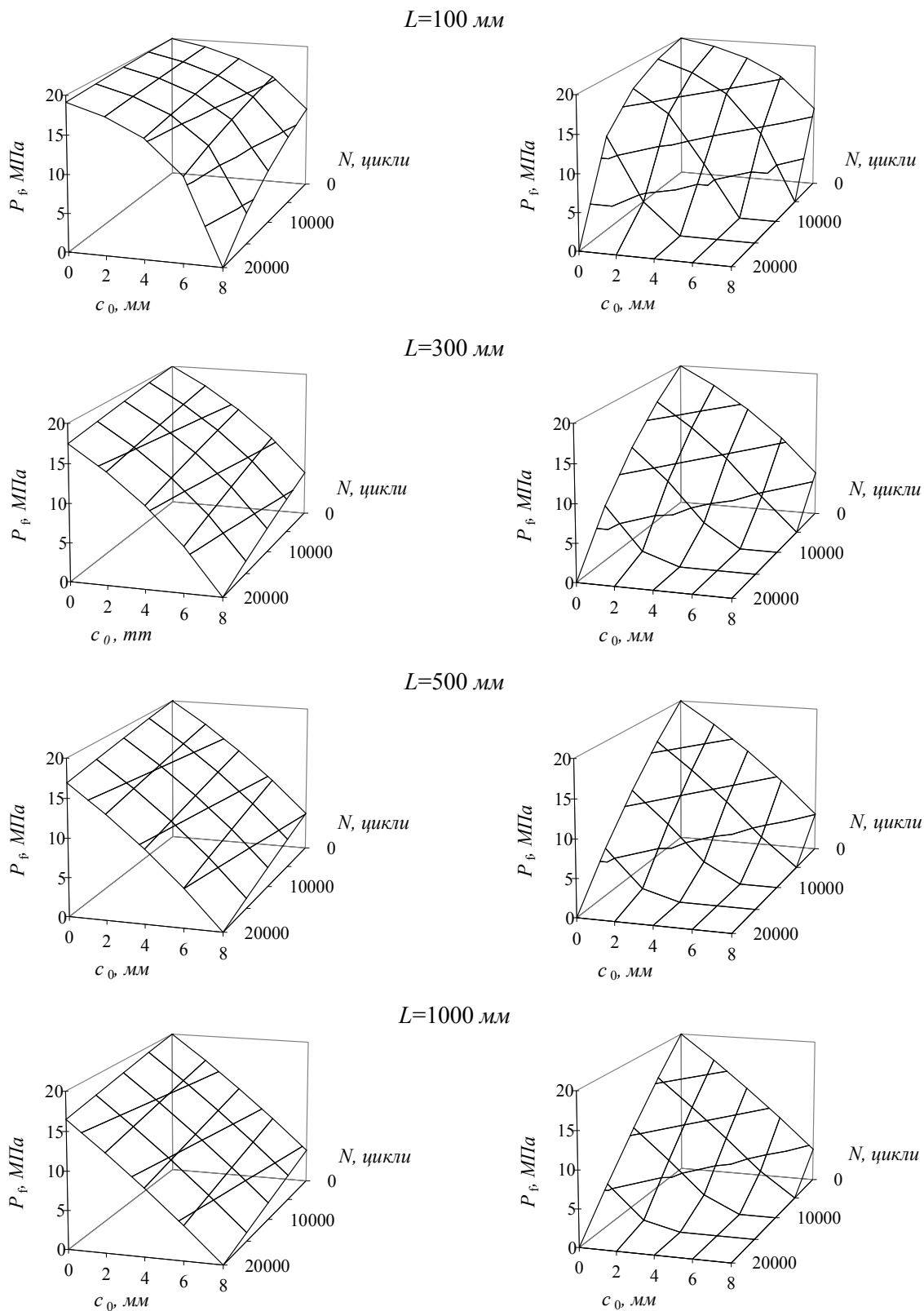


Рисунок 4 – Залежність руйнівного тиску P_f визначеного за норвезьким стандартом DNV RP-F101 від глибини вихідного дефекту c_0 та кількості циклів навантаження N для двох випадків швидкості поширення тріщини: $V_1 = 1 \cdot 10^{-4}$ мм/цикл (зліва); $V_2 = 5 \cdot 10^{-4}$ мм/цикл (справа)

Висновки

На прикладі магістрального нафтопроводу „Дружба” встановлено значення руйнівного тиску за американським стандартом ASME B31G (1991) та норвезькими нормами DNV RP-F101. Показано, що для коректного встановлення безпечного експлуатаційного тиску в пошкоджених магістральних нафтопроводах слід враховувати початкові розміри зовнішніх тріщиноподібних дефектів та швидкості їх можливого розвитку.

Показано, що норвезькі норми DNV RP-F101 більш жорсткіше ніж американський стандарт ASME B31G (1991) визначають умови експлуатації магістральних нафтогонів.

Література

- 1 Щербаков С.Г. Проблемы трубопроводного транспорта нефти и газа. – М.: Наука, 1982. – 207 с.
- 2 Галеев В.Б., Сощенко Е.М., Черняев Д.А. Ремонт магистральных трубопроводов и оборудования нефтеперекачивающих станций. – М.: Недра, 1968. – 224 с.
- 3 Зайцев Л.Ф. Регулирование режимов работы магистральных нафтопроводов. – М.: Недра, 1982. – 240 с.
- 4 Ориняк І.В., Бородій М.В., Батура А.С. Наукові і організаційні засади впровадження ризик-аналізу в практику управління цілістю магістральних трубопроводів // Проблеми ресурсу і безпеки експлуатації конструкцій, споруд та машин / Під заг. ред. Б.Є. Патона. – Київ: Інститут електрозварки ім. Є.О. Патона НАН України. – 2006. – С. 11–15.
- 5 Бут В.С., Олійник О.І. Стратегія розвитку технологій ремонту діючих магістральних трубопроводів // Проблеми ресурсу і безпеки експлуатації конструкцій, споруд та машин / Під заг. ред. Б.Є. Патона. – Київ: Інститут електрозварки ім. Є.О. Патона НАН України. – 2006. – С. 491–496.
- 6 Аненков Н.П., Анучкин М.П. Оценка прочности магистральных трубопроводов методами линейной механики разрушения // Сб. тр. ВНИИСТ. Вып. 30. – 1974.
- 7 Розрахунок на міцність діючих магістральних трубопроводів з дефектами. ВБН В.2.3.-00018201.04-2000 – К.: – 2000. – 57 с.
- 8 Pluvinage G. Pipe defect assessment based on limit analysis, failure assessment diagram and subcritical crack growth // Фіз.-хім. механіка матеріалів. – 2006. – №1. – С. 119–127.
- 9 Андрейків О.Є., Кушнір Р.М., Цирульник О.Т. Визначення залишкового ресурсу труби нафтопроводу з урахуванням наявних дефектів у її стінці і реальних умов експлуатації // Проблеми ресурсу і безпеки експлуатації конструкцій, споруд та машин / Під заг. ред. Б.Є. Патона. – Київ: Інститут електрозварки ім. Є.О. Патона НАН України. – 2006. – С. 328–331.
- 10 American Nation Standard Institute (ANSI)/American Society of Mechanical Engineers (ASME). Manual for determining strength of corroded pipeleines. ASME B31G, 1984.
- 11 ASME B31G-1991: Manual for determining the remaining strength of corroded pipeleines. – New York: The American Society of Mechanical Engineers, 1991.
- 12 DNV-RP-F1001: corroded pipeleines. – Det Norske Veritas, 1999.
- 13 Development of limit load solutions for corroded gas pipeleines / J.B. Choi, B.K. Goo, J.C. Kima et al. // Int. J. Pressure Vessel and Piping. – 2003. – 80, №2. – P. 121–128.
- 14 Грабовський Р.С., Лужецький В.С. Умови експлуатації трубопроводів живильної води енергоблоків з тріщиноподібними дефектами // Механіка руйнування матеріалів і міцність конструкцій / Під заг. ред. В.В. Панасюка. – Львів: Фізико-механічний інститут ім. Г.В. Карпенка НАН України. – 2004. – С. 563–568.
- 15 Грабовський Р.С., Фартушок І.М., Горб'як Т.М., Матієчко О.В. Оцінка міцності газопроводу з корозійними дефектами // Міжвузівський збірник „Наукові нотатки”. – Луцьк: Луцький державний технічний університет. – 2008. – № 21. – С. 57–66.
- 16 Грабовський Р.С., Болонний В.Т., Фартушок І.М., Лужецький В.С. Оцінка глибини потенційно небезпечних дефектів в стінках нафтопроводів // Вісник Тернопільського державного технічного університету. – 2007. – № 2. – С. 56–61.
- 17 SINTAP: Structural Integrity Assessment Procedures for European Industry. Final Procedure, 1999. Brite-Euram Project No BE95-1426. – Rotherham: British Steel, 1999.