

ДОСЛІДЖЕННЯ МЕХАНІЧНИХ ВЛАСТИВОСТЕЙ ГУМОВИХ УЩІЛЬНЕНЬ СВЕРДЛОВИННИХ ПАКЕРІВ

М.А. Дорохов

ІФНТУНГ; 76019, м. Івано-Франківськ, вул. Карпатська 15, тел. (03422) 42264;

e-mail: no@nimg.edu.ua

Проаналізовано сучасний стан проблеми розрахунку та конструювання гумових ущільнень свердловинних пакерів. Представлено типові конструкції свердловинних пакерів. Позначені основні напрямки дослідження ущільнень свердловинних пакерів. Описана можливість розрахунку і конструювання ущільнень шляхом використання ряду сучасних програмних продуктів. Відображено особливості механічних властивостей гум. Проаналізовано необхідність знання низки значень і залежностей механічних властивостей гуми. Описано типову конструкцію устьового пакера для випробування устьового і противикидного обладнання. Описано конструктивні та експлуатаційні особливості гумового ущільнення устьового пакера для опресування устьового і противикидного обладнання; актуальні напрями дослідження самоущільнювальних манжет устьових пакерів. Для визначення пружньо-міцнісних властивостей гуми при розтягуванні проведено експериментальні дослідження за стандартними методиками. Представлено результати експериментальних досліджень гуми, з якої виготовлена манжета устьового пакера при стисканні. Описано результати статичних випробувань зразків стосовно визначення параметрів жорсткості та умовно-зрівноваженого модуля зсуву. Представлена крива релаксації напруження зсуву при постійній деформації.

У висновках дається настанова і рекомендації з розрахунку і конструюванню гумових ущільнень свердловинних пакерів з використанням програмних продуктів комп'ютерного моделювання.

Ключові слова: устьовий пакер, самоущільнювальна манжета, пружньо-міцнісні властивості, умовно-зрівноважений модуль зсуву.

Проанализировано современное состояние проблемы расчета и конструирования резиновых уплотнений скважинных пакеров. Представлены типовые конструкции скважинных пакеров. Обозначены основные направления исследования уплотнений скважинных пакеров. Описана возможность расчета и конструирования уплотнений путем использования ряда современных программных продуктов. Отражены особенности механических свойств резин. Проанализирована необходимость наличия ряда значений и зависимостей механических свойств резины. Описана конструкция устьевого пакера на базе самоуплотнительной манжеты для испытания устьевого и противовыбросового оборудования. Описаны конструктивные и эксплуатационные особенности резинового уплотнения устьевого пакера для опрессовки устьевого и противовыбросового оборудования; актуальные направления исследования самоуплотнительной манжеты устьевого пакера. Для определения упруго-прочностных свойств резины при растяжении проведены экспериментальные исследования по стандартным методикам. Представлены результаты экспериментальных исследований резины, из которой изготовлена манжета устьевого пакера при сжатии. Описано результаты статических испытаний образцов на предмет определения параметров жесткости и условно-равновесного модуля сдвига. Представлена кривая релаксации напряжений сдвига при постоянной деформации.

В выводах дается наставление и рекомендации по расчету и конструированию резиновых уплотнений скважинных пакеров с использованием программных продуктов компьютерного моделирования.

Ключевые слова: устьевой пакер, самоуплотнительная манжета, упруго-прочностные свойства, условно-равновесный модуль сдвига.

The article analyzes the current state of calculation and design of downhole packer rubber seals. The following are typical designs of downhole packers. The basic directions of downhole packer rubber seals are investigated. The possibility for analysis and design of seals by using a number of modern software products is described. The features of the mechanical properties of rubber are described. The reasons for necessity to know the number of values and dependencies of the mechanical properties of rubber are defined. The design of wellhead packer based on self-sealing ring for pressuring the wellhead and blowout prevention equipment is described. The design and operational features of the rubber seal wellhead packer for pressuring the wellhead and blowout preventing equipment; current trends in the study of the seal itself wellhead packer. To determine the elastic and strength properties of the rubber under tension were performed experimental investigations by standard procedures. The results of experimental studies of rubber, which is made from the cuff wellhead packer in compression are analyzed. The results of static tests of samples to determine the stiffness and conditional equilibrium shear modulus are described. The plot of shear stress relaxation at constant strain is presented.

The conclusions and recommendations for the calculation and design of the downhole packer rubber seals by using software products computer simulation are developed.

Keywords: wellhead packer, self-sealing ring, elastic and mechanical properties, conditional equilibrium shear modulus.

Постановка проблеми у загальному вигляді та її зв'язок із важливими науковими чи практичними завданнями. В експлуатаційних і нагнітальних свердловинах при здійсненні різноманітних технологічних і ремонтних процесів, а саме: експлуатації нафтових і газо-

вих свердловин, гідравлічного розриву пласта, термічної і кислотної обробці привибійної зони пласта, нагнітання в пласт води для підтримання пластового тиску, випробуванні устьового та противикидного обладнання, діагностуванні експлуатаційної колони широко використовую-

ються свердловинні пакери, які призначені для герметичного розділення стовбура свердловини на два інтервали – підпакерний і надпакерний [1, 2].

Основним структурним елементом пакера є гумове ущільнення. Сучасний ринок нафтопромислового обладнання характеризується наявністю пакерів з різними конструкціями пакерних ущільнень: від простих циліндричних манжет до складних пакетних, і комбінованих [3]. Як правило, пакерні ущільнення (за винятком окремих прикладів) – гумові вироби, що володіють високими еластичними і герметизуючими властивостями.

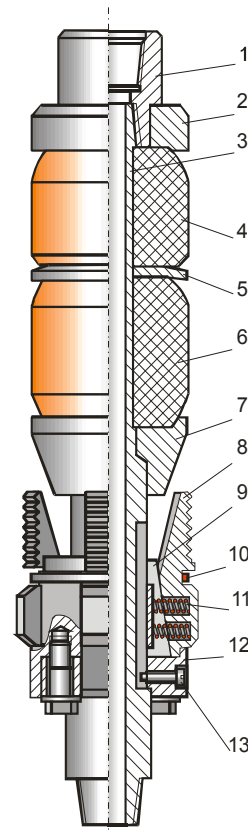
Відповідно до особливостей проведення різних технологічних операцій, до вузлів ущільнення свердловинних пакерів висувають особливі вимоги, а саме: висока герметизуюча здатність, надійність; простота пакерування-розпакерування; стійкість до агресивного середовища, до підвищених температур тощо. Ці вимоги повинні бути реалізовані в конструкції пакера.

Крім того, гумові ущільнення свердловинних пакерів експлуатуються в умовах різних навантажень і спричинених ними деформацій. Для забезпечення міцності і сталості розмірів гумових ущільнень їх виготовленню повинен передувати інженерний розрахунок.

Аналіз останніх досліджень і публікацій, в яких започатковано розв’язання даної проблеми. Провівши аналіз методик розрахунку і результатів досліджень різних за конструкцією вузлів ущільнень пакерів, необхідно відзначити, що переважна більшість робіт присвячена дослідженню та розробленню методів розрахунку циліндричних пакерних ущільнень [4, 5]. Типова конструкція пакера з циліндричним ущільненням представлена на рисунку 1.

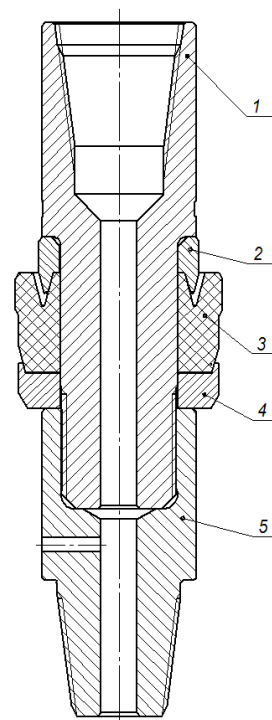
Основними напрямками дослідження є: визначення об’єму пакерування та необхідної при цьому осьової деформації ущільнення; визначення жорсткісної характеристики пакерного ущільнення (залежності зусилля деформації від величини деформації); визначення величини контактних тисків в зоні ущільнення та характеру їх розподілу по довжині зони ущільнення; визначення напружено-деформованого стану в матеріалі ущільнення, в тому числі і в зоні витискання гуми в зазор між експлуатаційною колоною та опорними кільцями.

Виділення невирішених раніше частин загальної проблеми, яким присвячується стаття. Встановлено відсутність досліджень та методик розрахунку самоущільнювальних пакерних манжет. Даний тип ущільнень широко використовується в конструкції пакерів для випробування устьового обладнання і обсадних колон як в процесі буріння свердловини, так і в процесі її підземного ремонту. Типова конструкція пакера з самоущільнювальною манжетою представлена на рисунку 2. Перевага таких ущільнень полягає в тому, що вони спрацьовують автоматично за наявності надлишкового тиску в свердловині і не вимагають, на відміну



1 – головка; 2 – опора; 3 – стовбур;
4, 6 – пакерні ущільнення; 5 – захисна шайба;
7 – конус; 8 – шліпс; 9 – шліпсотримач;
10 – обмежувальне кільце; 11 – пружина;
12 – кришка; 13 – фіксатор

Рисунок 1 – Пакер механічний ПВМ-122-50



1 – корпус; 2 – втулка опорна;
3 – самоущільнювальна манжета; 4 – упор;
5 – перевідник

Рисунок 2 – Пакер устьовий УВЧ 168×50

від циліндричних пакерних ущільнень, дії зовнішніх зусиль.

Актуальним для проектування самоущільнювальних манжет є дослідження оптимальних геометричних параметрів ущільнення в залежності від діаметра обсадної труби та перепаду тисків на пакері; визначення попереднього оптимального натягу спряження “робоча частина манжети – обсадна труба” та попередніх контактних тисків в зоні ущільнення, спричинених вказаним натягом; вплив мікрогеометрії ущільнювальної поверхні обсадної труби (наявність бруду, продуктів корозії) на герметизуючу здатність пакера; вплив овальності та різностінності на процес ущільнення.

Зважаючи на те, що при опусканні в свердловину пакера з самоущільнювальною манжею остання працює в режимі постійного контакту з обсадною колоною, постає питання підвищення довговічності та, зокрема, зносостійкості пакерної манжети, розроблення способів її захисту від зношування.

Багато з виконуваних сьогодні інженерних розрахунків засновані на припущенні про те, що матеріал володіє характеристиками лінійності і пружності, тобто зусилля і зміна розмірів пов’язані лінійною залежністю, яка визначається константою, названою жорсткістю. Однак у загальному випадку еластомерні матеріали поведуться нелінійно. Для дослідження властивостей гумових ущільнень потрібні складніші, комплексні моделі, які зможуть враховувати нелінійність матеріалу.

Пріоритетним напрямком розв’язання вищеописаної проблеми є використання комп’ютерного моделювання (програмні пакети SolidWorks, Ansys, Start, Abaqus, Marc).

Мета роботи. Успішне використання вищезазначених програмних продуктів вимагає знання ряду значень і залежностей механічних властивостей гуми, з якої виготовлено відповідних розмірів і форми ущільнення.

Висвітлення основного матеріалу дослідження. Фізико-механічні властивості гум можуть бути охарактеризовані комплексом властивостей. До особливостей механічних властивостей гум слід віднести:

- високоеластичний характер деформації гум;
- залежність деформацій від їх швидкості та тривалості дії деформуючого зусилля, що проявляється в релаксаційних процесах і гістерезисних явищах;
- залежність механічних властивостей гум від їх попередньої обробки, температури і впливу різних немеханічних чинників (світла, озону, тепла та ін.).

Розрізняють деформаційно-міцнісні, фрикційні та інші специфічні властивості гум.

До основних деформаційно-міцностних властивостей відносяться: пластичні та пружні властивості, міцність при розтягуванні, відносне видовження при розриві, залишкове видовження після розриву, умовні напруження при

заданому видовженні, модуль пружності, стиск, модуль зсуву, коефіцієнт Пуассона, твердість, жорсткість, гістерезисні втрати, опір роздиру [6].

Устьовий пакер (рис. 2), який складається з корпусу 1, втулки опорної 2, самоущільнювальної манжети 3, упора 4 і перевідника 5, характеризується важкими умовами експлуатації, тому до його ущільнення висувається цілий ряд вимог (працездатність в умовах високих тисків і агресивному середовищі, зносостійкість тощо).

Виходячи з вищезазначеного, самоущільнювальна манжета 2 устьового пакера виготовлена з гумової суміші підвищеної маслобензостійкості ІРП-1293 групи VII-2П-1.

Під час експлуатації вказаного устьового пакера критерієм працездатності є працездатність його ущільнення в умовах високих тисків. Під час експлуатації під дією робочого тиску (іноді становить близько 50 МПа) різні частини манжети піддаються різним видам деформації.

Тому для раціональних інженерних розрахунків в програмних продуктах необхідно знати значення і залежності ряду деформаційно-міцнісних властивостей. Так як визначення цих властивостей за існуючими експериментальними методиками для натурної самоущільнювальної манжети досить складної конфігурації є неможливим, було проведено ряд експериментальних досліджень з дослідними зразками, які були виготовлені з гумової суміші, однотипної за складом з матеріалом манжети.

В акредитованій лабораторії були проведені випробування з визначення пружно-міцнісних властивостей зразків гумової суміші ІРП-1293 групи VII-2П-1 при розтягуванні за стандартною методикою [7].

Випробуванню піддавалися зразки у вигляді двосторонніх лопаток, вирубані з вулканізованих пластин товщиною 1,93 мм (рисунком 3) [8]. Згідно із стандартною методикою, підготовлені зразки за температури 22 °С піддавалися розтягуванню до розриву зі швидкістю переміщення затискача – 500 мм/хв.

П’ять зразків по черзі закріплювалися в затискачах машини по встановлених мітках так, щоб осі зразків співпадали з напрямком розтягування.

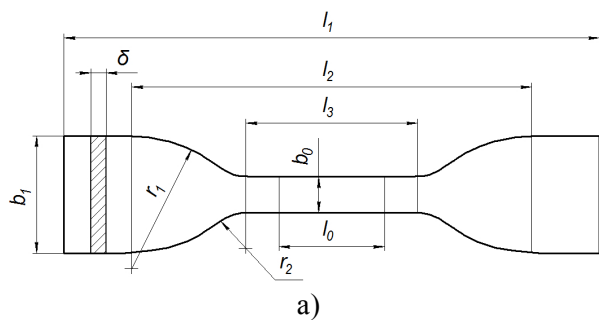
Для виконання експерименту була використана розривна машина типу 2001 Р-05, яка оснащена пристроєм для реєстрування сили в залежності від видовження зразка.

Під час безперервного розтягу зразків фіксувалася сила, яка відповідала заданому видовженню. В момент розриву зразків фіксувалася сила та відстань між мітками лопаток.

Після проведення експерименту було проведено обробку результатів наступним чином.

Умовну міцність σ_p зразків розраховували за формулою

$$\sigma_p = \frac{P}{\delta \cdot b_0}, \quad (1)$$



б)

а – конструктивні особливості,
б – загальний вигляд: 1 – зразки до розриву;
2 – зразок після розриву

Рисунок 3 – Зразки у вигляді двосторонніх лопаток

де P_p – розривне зусилля, кН;
 δ – середнє значення товщини зразка до випробування, мм
 b_0 – ширина зразка до випробування, мм.
Відносне видовження ϵ_p при розриві зразків лопаток у відсотках розраховували за формулою

$$\epsilon_p = \frac{l_p - l_0}{l_0} \cdot 100, \quad (2)$$

де l_p – відстань між мітками в момент розриву зразка, мм
 l_0 – відстань між мітками зразка до випробування, мм

Також було визначено відносну залишкову деформацію після розриву.

Частини розірваного зразка, звільнених із затискачів, розташовували на рівній поверхні та через 1 хв після розриву вимірювали відстань між мітками двох складених по місцю розриву частин зразка.

Таблиця 1 – Визначення пружно-міцнісних властивостей гуми при розтягуванні

Найменування	Розміри зразка		Розривне зусилля P_p , кН	Умовна міцність при розриві, σ_p , МПа	Відносне видовження при розриві, ϵ_p , %	Відносна залишкова деформація після розриву, θ , %
	ширина, b_0 , мм	товщина, δ , м				
Середнє значення	6	1,9	0,192	16,6	404	12

Залишкову деформацію зразків після розриву (відносне залишкове видовження) θ у відсотках розраховували за формулою

$$\theta = \frac{l - l_0}{l_0} \cdot 100, \quad (3)$$

де l – відстань між мітками зразка по двох складених разом частинах розірваного зразка, мм;

l_0 – відстань між мітками зразка до випробування, мм.

Результати випробувань 5-ти зразків у вигляді середнього значення представлені в таблиці 1.

Зважаючи на те, що деякі програмні продукти для розрахунку гумотехнічних виробів вимагають ряду параметрів механічних властивостей, то останні були отримані внаслідок проведення розтягування заздалегідь підготовлених вищезгадуваних 5-ти зразків (рисунок 4).

Для повноти і точності дослідження залежності відносного видовження при розриві, від розривного зусилля було зменшено швидкість переміщення затискача до 200 мм/хв, що дозволило знімати показання кожні 10% видовження гуми (методика проведення дослідження припускає 500 мм/хв). Результат представлений на рисунку 5.

В експлуатаційних умовах певні частини самоущільнювальної манжети устьового пакера перебувають під дією робочого тиску протягом визначеного інтервалу часу в стані об'ємного стиску. Тому для дослідження збереженості механічних властивостей після напрацювання визначеного періоду часу було проведено експериментальні випробування стійкості гуми до старіння при статичній деформації стиску відповідно до стандартної методики [9].

Сутність методу полягає в тому, що вулканізовані зразки у вигляді циліндрів [10] піддавали статичній деформації стиску, і за величиною відносної залишкової деформації визначали здатність гуми зберігати еластичні властивості після старіння зразків у стисненому стані за заданих умов.

У ході випробування зразки 1 та обмежувачі 2 розташовували між пластинами струбцин (рисунок 6) та піддавали деформації стиску, зтягуючи болти до моменту контактування з обмежувачами. Зразки піддавалися початковій деформації стиску на величину 10%, 20% та 25%. Старіння зразків проводилося за температури 23 °С протягом 24 годин. Після цього зразки вилучали зі струбцин, і залишали у вільно-

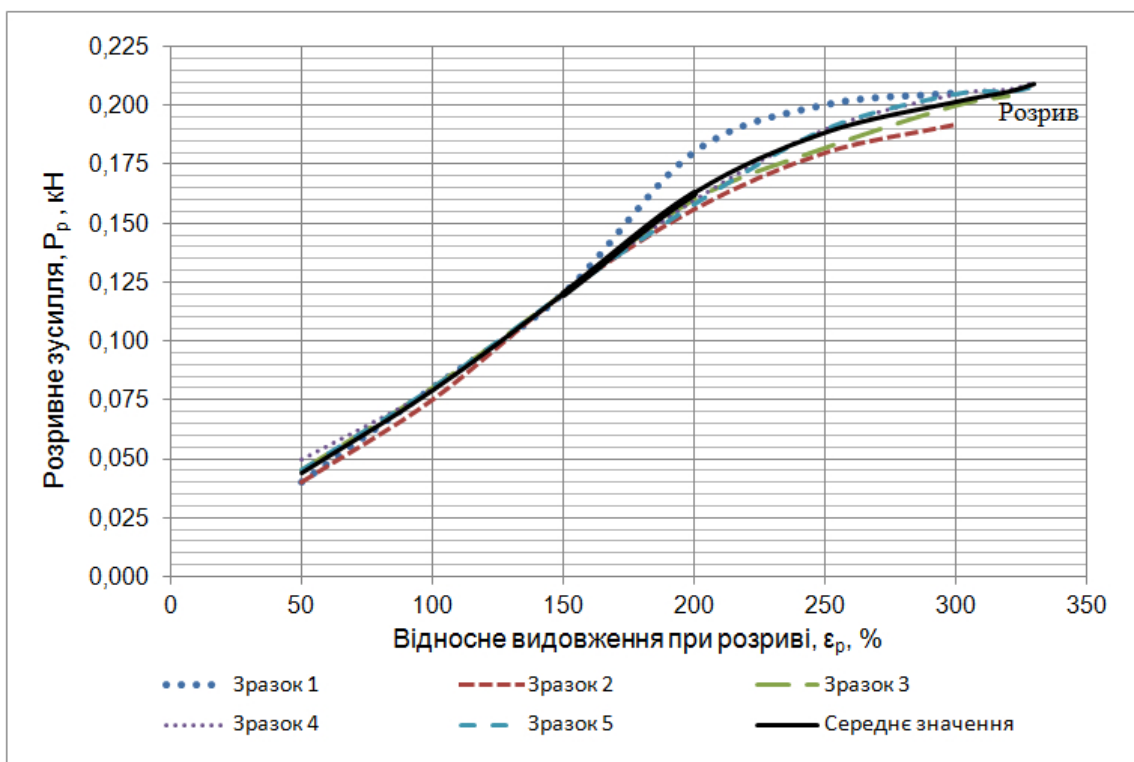


Рисунок 4 – Залежність відносного видовження при розриві від розривного зусилля за швидкості переміщення затискача 500 мм/хв

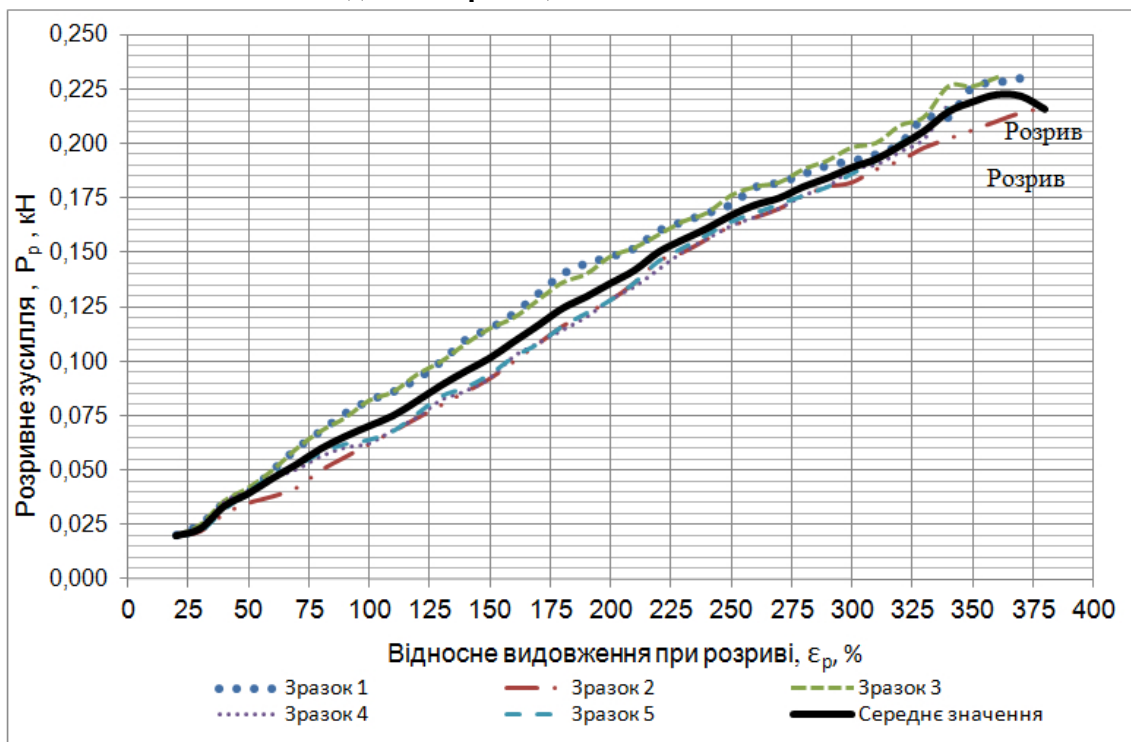


Рисунок 5 – Залежність відносного видовження при розриві від розривного зусилля за швидкості переміщення затискача 200 мм/хв

му стані на «відпочинок» протягом 30 хв, після чого вимірювали їх висоту h .

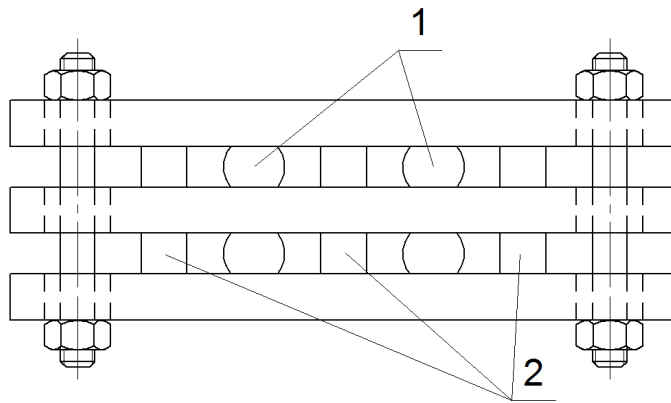
Після закінчення досліджень було проведено розрахунок відносної залишкової деформації стиску C у відсотках за формулою

$$C = \frac{h_0 - h}{h_0 - h_s} \cdot 100, \quad (4)$$

де h_0 – висота зразка до випробувань, мм;
 h – висота зразка після «відпочинку», мм;
 h_s – висота обмежувача, мм.

Результати дослідження 3-х зразків у вигляді середнього значення представлені в таблиці 2.

Для повноти експерименту представилося можливим стиснути циліндричні зразки до 50%



1 – зразки; 2 – обмежувачі

Рисунок 6 – Схема струбцини для деформації стиску гумових зразків

Таблиця 2 – Визначення стійкості гуми до старіння за статичної деформації стиску

Початкова деформація стиску, %	Номер зразка	Висота зразка		Висота обмежувача, h_s , мм	Відносна залишкова деформація, %, C (середнє арифметичне 3-х зразків)
		до випробування, h_0 , мм	після «відпочинку», h , мм		
10 %	I	10,0	9,80	9,09	23,99
	II	10,0	9,78		
	III	10,2	9,78		
20 %	I	9,83	9,50	7,86	16,72
	II	9,83	9,50		
	III	9,84	9,51		
25%	I	9,89	9,48	7,25	15,1
	II	9,91	9,54		
	III	9,89	9,50		

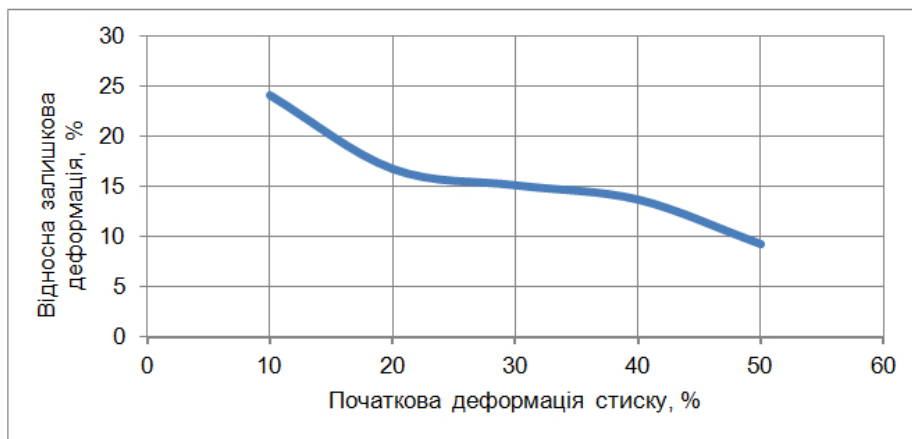


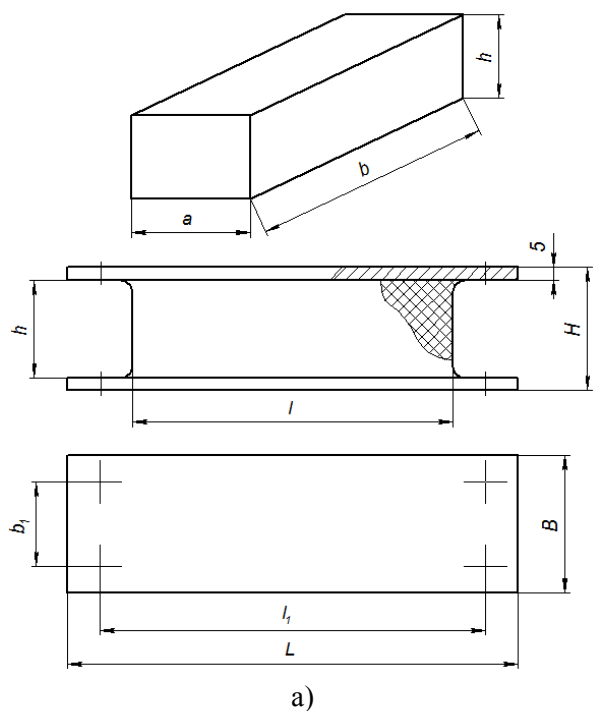
Рисунок 7 – Залежність відносної залишкової деформації стиску від початкової деформації стиску

(методика проведення дослідження допускає стиск до 25 %). За результатами дослідження було побудовано графічну залежність, яка представлена на рисунку 7.

Самоущільнювальна манжета 2 устьового пакера (рисунок 2) під час своєї експлуатації перебуває в статиці, тоді розрахунок манжети повинен зводиться до визначення параметрів жорсткості при заданих геометричних розмірах

гумового елемента і відомому умовно-зрівноважному модулі зсуву, значення якого визначається експериментально.

Для цього був проведений експеримент з елементами зсуву. З гумової суміші ІРП-1293 групи VII-2П-1 згідно з параметричним рядом були виготовлені гумометалеві блоки (рис. 8) [11].



а – конструктивні особливості;
б – загальний вигляд
Рисунок 8 – Гумометалеві блоки

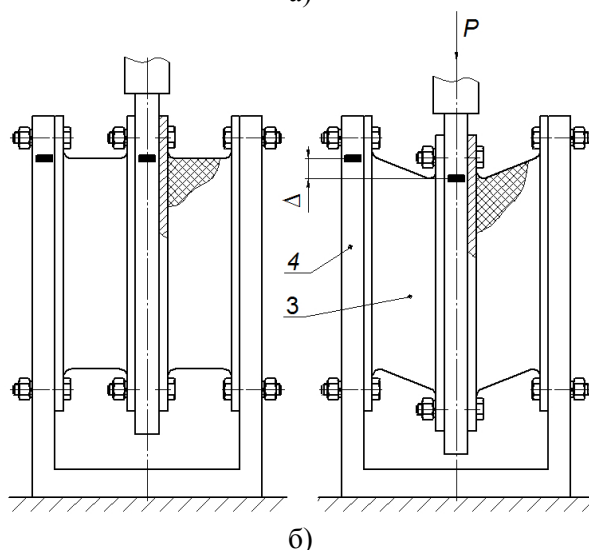
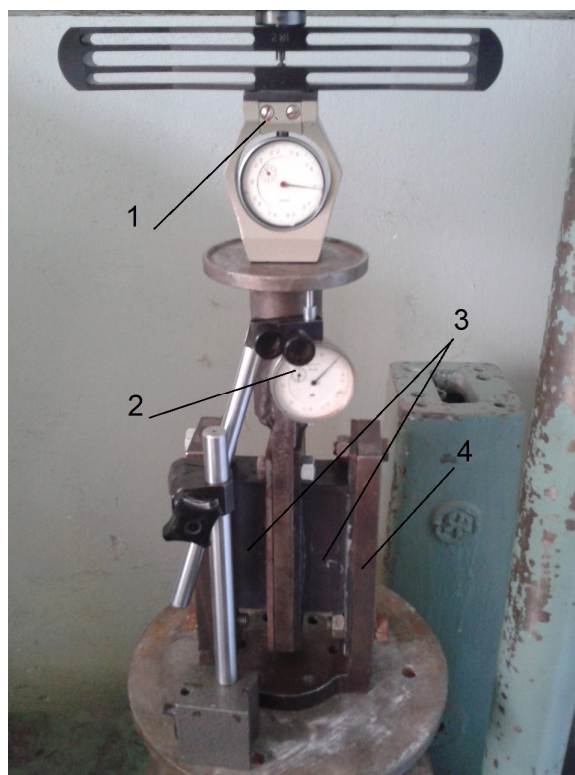
Конструктивно гумометалевий блок являє собою гумовий паралелепіпед з привулканізованих до нього двох металевих пластин, що мають отвори для кріплення.

Дослідження статичного модуля зсуву пов'язано з визначенням коефіцієнта жорсткості.

Визначення жорсткості гумометалевих блоків було проведено експериментально за допомогою ручного гідравлічного преса за спеціальною методикою. Наглядна схема представлена на рисунку 9.

Методика передбачала навантаження гумометалевих блоків 3, які були закріплені в спеціальній скобі 4. Задаючи навантаження P за допомогою динамометра 1, фіксували переміщення Δ , орієнтуючись за шкалою індикатора годинникового типу 2.

За відомим переміщенням Δ , за формулою (5) було визначено коефіцієнт жорсткості.



а – загальний вигляд компонування складових експериментального дослідження;
б – схема навантаження гумометалевих зразків:
1 - динамометр; 2 - індикатор годинникового типу; 3 - гумометалеві блоки; 4 - скоба.

Рисунок 9 – Схема для визначення жорсткості гумометалевих блоків

$$C = \frac{P}{2 \cdot \Delta}, \quad (5)$$

де P – задане навантаження, кН;
 Δ – переміщення, м.

Також було отримано залежність коефіцієнта жорсткості від навантаження (рисунок 10).

Модуль зсуву було визначено за формулою [12]

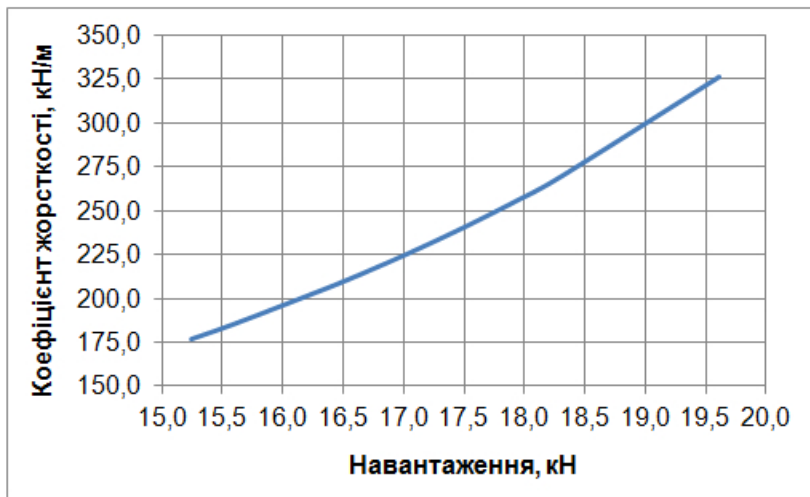


Рисунок 10 – Залежність коефіцієнта жорсткості від навантаження

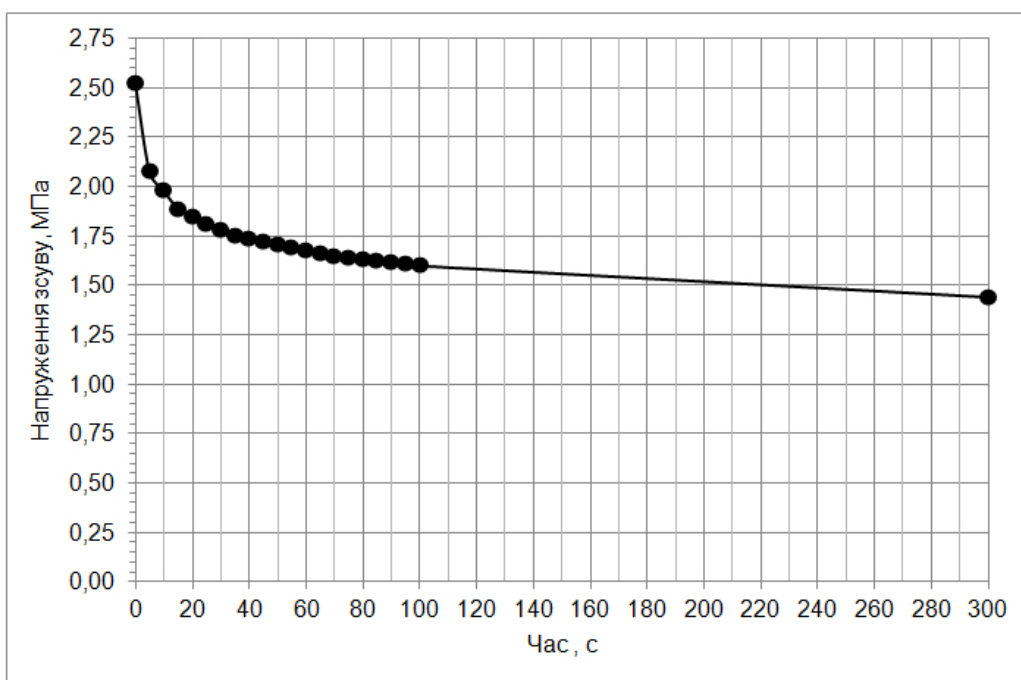


Рисунок 11 – Крива релаксації напруження зсуву при постійній деформації

$$G = \frac{Ch}{ab \cdot \beta}, \quad (6)$$

де a, b, h – параметри гумометалевих блоків, м;
 β – коефіцієнт підвищення жорсткості

$$\beta = 1 - 0,234 \frac{h}{a}. \quad (7)$$

Дослідження високо-еластичної деформації гуми як зворотного ізотропного процесу при малих швидкостях навантаження призводить до встановлення залежності напруження – деформація в так званих зрівноважених умовах. Проте перехід гуми з вихідного (недеформованого) стану в кінцеве (деформоване) відбувається поступово, і в кінці спостереження в деформованому зразку зрівноваження ще не настає.

Встановлення рівноваги, часовий хід якого визначається перегрупуванням частинок під дією теплового руху, є релаксацією.

Наявність релаксації призводить до того, що для опису механічних властивостей гуми доводиться використовувати нерівноважні і рівноважні характеристики. Як свідчить практика, проведенням дослідних експериментів не завжди досягається справжня рівновага. У зв'язку з цим вводиться поняття умовно-зрівноваженого стану, що відповідає моменту виходу залежності напруження – час на ділянку, близьку до лінійної.

Була визначена крива релаксації напруження зсуву при постійній деформації (рис. 11).

Методологія визначення фізико-механічних властивостей гумових ущільнень інших типів свердловинних пакерів може мати аналогічний характер.

Висновки

1 Розглянуто сучасний стан проблеми розрахунку та конструювання гумових ущільнень свердловинних пакерів. На прикладі конкретних конструкцій зазначені основні напрямки дослідження ущільнень свердловинних пакерів. Детально описано особливості механічних властивостей гум ущільнень свердловинних пакерів. На прикладі типової конструкції пакера для випробування устьового та противикидного обладнання описано конструктивні та експлуатаційні особливості гумового ущільнення – самоущільнювальної манжети. Зазначена актуальні напрями дослідження самоущільнювальних манжет устьових пакерів.

2 Проведено експериментальні дослідження пружно-міцнісних властивостей зразків гумової суміші підвищеної маслобензостійкості ІРП–1293 групи VII-2П-1 при розтягуванні та отримано ряд залежностей основних характеристик гуми самоущільнювальної манжети устьового пакера.

3 Проведено експериментальні дослідження стійкості гуми до старіння при статичній деформації стиску для визначення відносної залишкової деформації.

4 Експериментальним шляхом досліджено параметри жорсткості та умовно-зрівноважений модуль зсуву за допомогою блоків гумовометалевих та отримано криву релаксації напруження зсуву при постійній деформації.

5 Результати дослідження механічної поведінки гуми необхідні для розрахунку ущільнень заданих форм і розмірів, у програмних пакетах SolidWorks, Ansys, Start, Abaqus, Mag, а, отже, створюється системний підхід до проектування гумових ущільнень свердловинних пакерів.

Література

1 Костриба І. В. Аналіз сучасного стану проектування свердловинних пакерів в Україні / І.В. Костриба, М.А. Дорохов, А.М. Шульга // Питання розвитку газової промисловості України. – 2012. – Вип. XL. – С. 156.

2 Яремійчук Р.С. Освоєння та дослідження свердловин / Р.С. Яремійчук, В.Р. Возний. – Львів, 1994. – 440 с.

3 Хасанов Р. А. Пакеры и технология разобшения пласта // Бурение & нефть. – 2005. – № 12. – С.24.

4 Литвинов А. В. Разработка технических средств разобшения затрубного пространства паронагнетательных скважин: дисс. канд. техн. наук : 05.02.13 / Литвинов Андрей Витольдович. – Москва, 2008. – 161 с.

5 Мамедов В.Т. Разработка и исследование упругого элемента двухпроходного пакера с целью обеспечения эффекта самоуплотнения: дисс. . канд. техн. наук: 05.04.07 / Мамедов Васиф Талыб оглы. – Баку, 1986. – 231 с.

6 Лепетов В.А. Расчеты и конструирование резиновых изделий / В.А. Лепетов, Л.Н. Юрцев. – Л., 1997. – 408 с.

7 ГОСТ 270–75. Методы определения упругопрочностных свойств при растяжении

8 ГОСТ 269–66. Гума. Загальні вимоги до проведення фізико-механічних випробувань.

9 ГОСТ 9.029–74. Единая система защиты от коррозии и старения. Резины. Методы испытаний на стойкость к старению под действием статической деформации сжатия.

10 ГОСТ 2659–66. Гума. Загальні вимоги до проведення фізико-механічних випробувань.

11 ГОСТ 95.609 – 86. Блоки резинометаллические. Конструкция и размеры.

12 Булат А. Ф. НАН Украины. Прикладная механика упруго-наследственных сред. Т. 2.: Методы расчёта эластомерных деталей [Текст] / А. Ф. Булат, В. И. Дырда, Е. Л. Звягильский, А. С. Кобец ; Нац. акад. наук Украины, Ин-т геотехн. механики им. Н. С. Полякова. – К. : Наук. думка, 2012. – 614 с.

Стаття надійшла до редколегії

08.10.14

Рекомендована до друку

професором Івасівим В.М.

(ІФНТУНГ, м. Івано-Франківськ)

канд. техн. наук Троцьким В.П.

(Полтавське КНДВ УкрНДІгазу, м. Полтава)