

## СУЧАСНИЙ СТАН ТЕХНОЛОГІЙ ТА ТЕХНІЧНИХ ЗАСОБІВ В ОБЛАСТІ ІМПУЛЬСНО-ХВИЛЬОВИХ МЕТОДІВ ДІЇ НА ПРОДУКТИВНІ ПЛАСТИ

О.І. Гутак

ІФНТУНГ; 76019, м. Івано-Франківськ, вул. Карпатська, 15; тел. (0342) 727141;  
e-mail: gutako@gmail.com

*Одним із перспективних напрямків досліджень в області підвищення нафтовилучення із пластів є дослідження впливу пружних коливань на продуктивний пласт.*

*Основна частина описаних у літературі теоретичних та експериментальних досліджень стосується вивчення впливу пружних коливань на порове середовище привибійної зони пласта.*

*Метою даної роботи є огляд існуючих імпульсно-хвильових методів дії на продуктивні пласти та їх критичний аналіз.*

*Аналіз відомих методів утворення коливних і хвильових процесів та конструкцій пристроїв для їх отримання показали, що цей напрям є ефективним в інтенсифікації нафтогазовидобування.*

*Найбільш апробованими та такими, що піддаються удосконаленню, є технології, які ґрунтуються на використанні свердловинних пристроїв генерування пружних коливань завдяки енергії потоку рідини або газу.*

Ключові слова: пружні коливання, свердловина, нафта, генератор

*Одним из перспективных направлений исследований в области повышения нефтеизвлечения из пластов является исследование влияния упругих колебаний на продуктивный пласт.*

*Основная часть описанных в литературе теоретических и экспериментальных исследований касается изучения влияния упругих колебаний на пористую среду призабойной зоны пласта.*

*Целью данной работы является обзор существующих импульсно-волновых методов воздействия на продуктивные пласты и их критический анализ.*

*Анализ известных методов образования колебательных и волновых процессов и конструкций устройств для их получения показали, что это направление в интенсификации нефтегазодобычи является эффективным.*

*Наиболее апробированными и поддающимися усовершенствованию являются технологии, основанные на использовании скважинных устройств генерации упругих колебаний при помощи энергии потока жидкости или газа.*

Ключевые слова: упругие колебания, скважина, нефть, генератор

*One of the promising study trends in the sphere of oil recovery enhancement is the study of elastic vibrations influence onto pay zones.*

*The main portion of the theoretical and experimental studies, described in the literature, refers to the study of the elastic vibrations influence onto the pore space of the bottom-hole formation zone.*

*The purpose of this paper is to review the existing pulse wave methods for stimulation of the pay zones and their critical analysis.*

*The analysis of the known methods of oscillating and wave processes and device designs for their obtaining has shown that this trend is effective for oil and gas recovery intensification.*

*The techniques based on the utilization of the downhole devices for elastic vibrations generation with the help of fluid or gas flow energy are the most tested and opened to improvement.*

Keywords: elastic vibrations, well, oil, generator

На даному етапі більшість свердловин в Україні експлуатує низькопроникні колектори. А велика кількість вітчизняних родовищ вступили в завершальну стадію розробки, яка характеризується низькими пластовими тисками, високою обводненістю вилучуваної продукції та невеликими дебітами. Тому важливим і актуальним напрямком підвищення енергетичної безпеки країни є розроблення нових та удосконалення існуючих методів інтенсифікації видобутку нафти і газу з вказаних родовищ.

Традиційні фізико-хімічні методи впливу на пласт більше не можуть підтримувати видобуток на потрібному рівні, тому доцільним є розвиток альтернативних технологій обробки пласта.

До перспективних та екологічно безпечних способів інтенсифікації видобутку вуглеводнів слід віднести способи, що ґрунтуються на впливі пружними коливаннями на нафтогазонасичені породи.

Дослідженням коливних і хвильових процесів та розробкам технічних засобів і технологій на основі їх використання займались науково-дослідні установи, а саме, Інститут фізики Землі РАН, ВНИИнефть, ВНИИЯГе, РГУ нефти и газа им. И.М. Губкина, ІФНТУНГ, Інститут імпульсних процесів і технологій НАН України [1-3].

Водночас всі наявні технології не можуть бути ефективними за одних і тих же умов. Виникає потреба в проведенні класифікації та критичному аналізі хвильових методів дії на пласт,

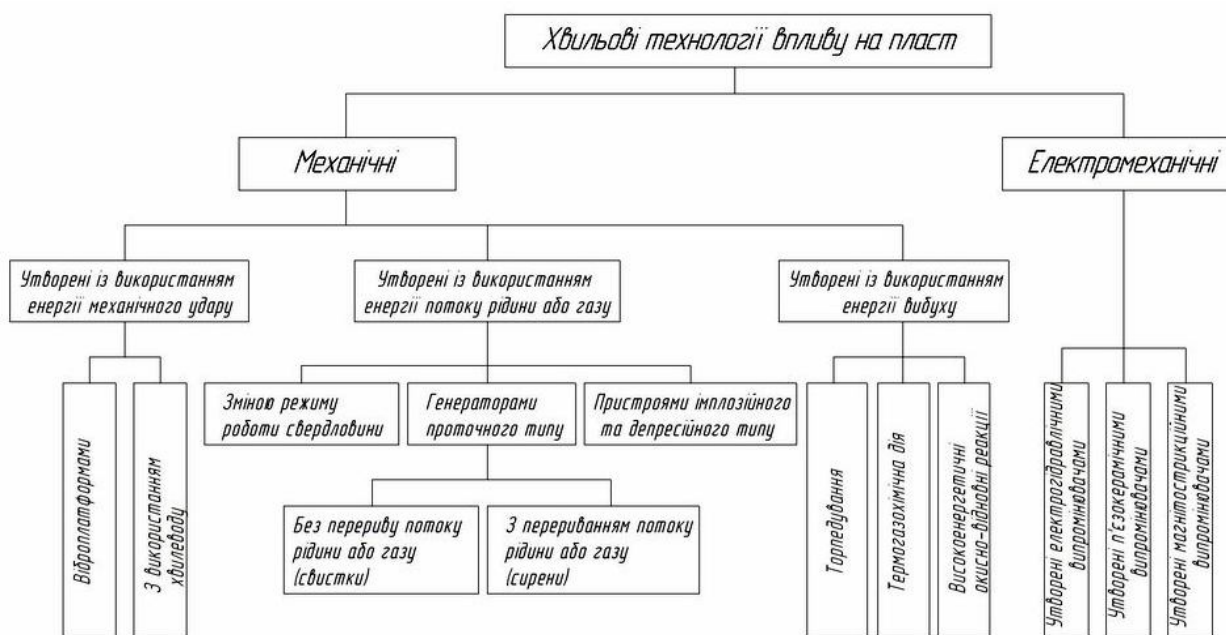
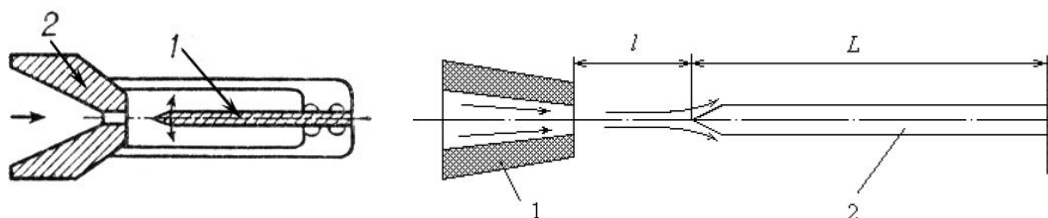


Рисунок 1 – Класифікація хвильових технологій із використанням різних типів коливань



1 – металева пластина, 2 – сопло

Рисунок 2 – Схема рідинного акустичного випромінювача

які набули найбільшого поширення в нафтогазовидобувній промисловості.

На рисунку 1 представлено класифікацію хвильових технологій із використанням різних типів коливань.

### Хвильові технології впливу із використанням механічних коливань

Розглянемо більш детально механічні коливання, створювані пристроями, що використовуються в нафтогазовій області. За типом генерування їх можна поділити на такі групи (рис. 1):

- утворені із використанням енергії рідини або газу;
- утворені із використанням енергії механічного удару;
- утворені із використанням енергії вибуху.

Розглянемо кожну з цих груп. До першої групи належать пристрої, у яких енергоносієм слугує рідина або газ. Механічні коливання в цій групі можуть генеруватись гідрогазодинамічними генераторами протічного типу, імпульсними генераторами, зміною режиму роботи свердловини, пристроями для створення багаторазових миттєвих депресій та репресій тиску типу УСМД та УОС.

За перервністю потоку рідини або газу під час роботи гідрогазодинамічних генераторів протічного типу їх можна поділити на дві підгрупи. До першої підгрупи належать акустичні випромінювачі («свистки»), які перетворюють енергію струменя рідини або газу на енергію акустичних коливань. В конструкції цих акустичних випромінювачів немає рухомих частин, тому вони прості у виготовленні і зручні в експлуатації. За типом робочого тіла і середовища, для якого вони призначені, акустичні випромінювачі поділяються на газоструминні і рідинні.

Газоструминні акустичні випромінювачі, в свою чергу, поділяються на випромінювачі низького (забезпечують амплітуду зміни тиску в межах 0,01-0,2 МПа) і високого (забезпечують амплітуду зміни тиску в межах 0,5-2 МПа) тиску [4]. Акустичні випромінювачі низького тиску, як правило, мають порівняно високий коефіцієнт корисної дії, але випромінюють малу потужність, яка в середньому становить близько 1 Вт. До акустичних випромінювачів високого тиску відносять генератор Гартмана потужністю до 0,5 кВт [4,5].

Принцип дії і конструкція рідинних акустичних випромінювачів аналогічна газоструминним. Найбільш поширений тип – це пластинчастий рідинний генератор (рис. 2), дія якого заснована на утворенні резонансних коли-

вань пластини або стрижня 1 струменем рідини, що витікає під тиском через сопло 2 [5]. Пластинчасті акустичні випромінювачі в залежності від геометричних розмірів пластини і її пружних властивостей генерують коливання з частотами 0,05–35 кГц. Випромінювання акустичних коливань при роботі пластинчастих випромінювачів здійснюється в основному за рахунок коливань пластинки в напрямку, перпендикулярному до її площини, та максимумом поблизу її вільного кінця [6].

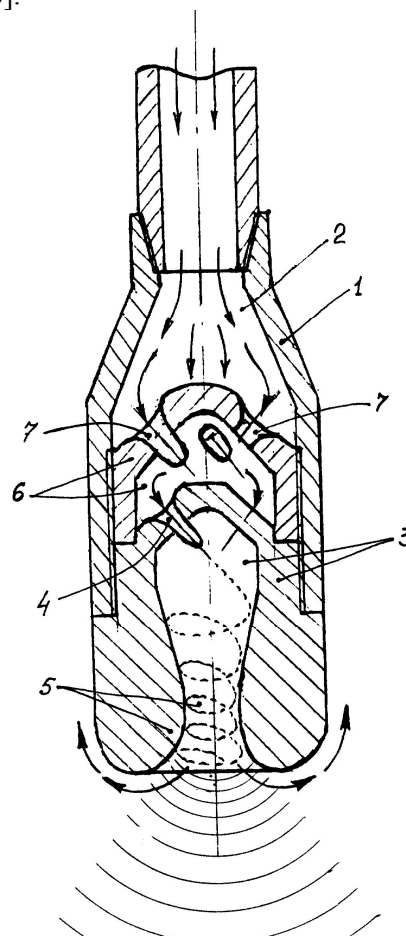
До даного типу генераторів також відносять гідродинамічні пристрої, розроблені в Уфимському нафтовому інституті ГАП (ГД108-УНИ) [7] та в науково-виробничій фірмі "Волнотех" (свердловинні генератори СГГК) [8].

Функціонування даних генераторів супроводжується суттєвим кавітаційним зносом як тангенційних отворів, так і поверхні вихрової камери, що веде до зміни в часі робочих параметрів генераторів та виходу з режиму їх стабільної роботи. Низька надійність, відсутність стійкості режиму та невеликий робочий діапазон витрат обмежують можливості використання таких пристроїв.

На рисунку 3 показано схему рідинного акустичного випромінювача, запропоновану Муфазаловим Р.Ш., Климовим Т.В., та Зариповим Р.К. [9]. Конструкція цього генератора включає корпус 1 з каналом підведення робочого агенту 2. В середині корпусу 1 встановлено вихрову камеру 3 з тангенційно-спрямованими вхідними каналами 4. Вихрова камера 3 має конічне звужене вихідне сопло 5. Торцева поверхня вихідного сопла 5 заокруглена по радіусу. З метою зниження гідравлічних втрат та підвищення акустичного ККД вихрова камера 3 оснащена камерою 6 попереднього закручування потоку. Камера 6 має тангенційні вхідні канали 7. Тангенційні канали 4 і 7 мають однаковий обертовий напрямок. Принцип роботи пристрою полягає в тому, що робочий агент (рідина, газ або багатофазна рідина) подається трубами НКТ у вхідний канал 2, де тангенційно-спрямованими каналами 7 надходить в камеру 6 попереднього закручування потоку. У камері 6 потік набуває певної швидкості обертання. Далі потік тангенційно-спрямованими каналами 4 надходить у вихрову камеру 3. У вихровій камері 3 потік починає обертатися з більшою частотою, ніж у камері 6 попереднього закручування потоку. Частота обертання в вихровій камері 3 становить 1000...1500 Гц. При цьому у вихідному соплі 5 генеруються гідроакустичні хвилі, які спричиняють руйнування різного роду відкладень на стінках свердловини та в привибійній зоні пласта, очищуючи при цьому закупорені порові канали продуктивного пласта. Депресійна дія активізує кавітацію та прискорює приплив флюїду в свердловину.

До другої підгрупи гідродинамічних генераторів протічного типу належать акустичні випромінювачі з перериванням потоку рідини або газу. Гідравлічний роторний випромінювач («сирена») – це акустичний випромінювач, дія якого заснована на періодичному пере-

риванні потоку газу або рідини [5]. За принципом роботи роторні випромінювачі поділяються на обертові і пульсуючі. Відомі гідравлічні роторні випромінювачі, які працюють в частотному діапазоні від 200-300 Гц до 80-100 кГц і на частотах біля 600 кГц. Потужність цих акустичних випромінювачів може сягати десятків кВт [10].

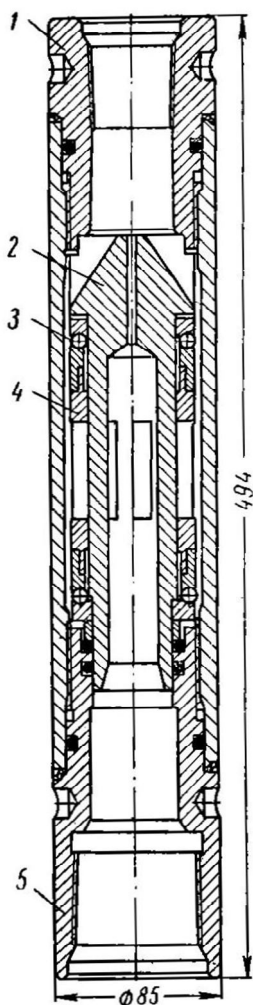


1 – корпус, 2 – канал підведення робочого агента, 3 – вихрова камера, 4,7 – тангенційно-спрямовані вхідні канали, 5 – вихідне сопло, 6 – камера попереднього закручування потоку

**Рисунок 3 – Схема гідроакустичного генератора**

Одним з перших вибійних гідроімпульсних пристроїв є розроблений в 1964 році С.М. Гадєвим в МИНГ і ГП генератор розподільникового типу ГВ3-85 (рис. 4), який відноситься до саморушійних гідравлічних роторних випромінювачів [11]. Конструкція пристрою включає корпус 2, підшипник 3, розподільник 4 та нижній і верхній перехідники для з'єднання з НКТ. Принцип роботи пристрою полягає в наступному. Під час обертання розподільник 4 періодично перекриває отвори в корпусі 2, в результаті чого відбуваються гідравлічні удари та виникає автоколивальний процес. Рух розподільника 4 складається з двох фаз, причому протягом першої фази циклу розподільник пропускає рідину та розганяється під дією реакції струменя, протягом другої фази канали в корпусі перекриваються, і розподільник рухається

за інерцією та гальмується через тертя в опорах [12]. Частота пульсацій тиску та гідравлічних ударів такого перетворювача визначається кількістю прорізів та лінійно залежить від витрати робочої рідини і кількості оборотів розподільника. Для розподільникових випромінювачів типу ГВЗ частоту можна довести до 30000 ударів на хвилину. Гідравлічний удар супроводжується різким підвищенням тиску, що сприяє різкому імпульсному витіканню рідини з пристрою. Крім того, періодичне витікання рідини із щілин під час обертання розподільника створює циклічні коливання в рідинному середовищі. Дослідження генератора показали стійку роботу на всіх робочих витратах рідини, які забезпечують існуючі промислові насосні агрегати. Недоліки конструкції проявляються під час роботи в умовах значного забруднення та агресивного робочого середовища, а також при циклічному режимі роботи генератора в свердловині [13].



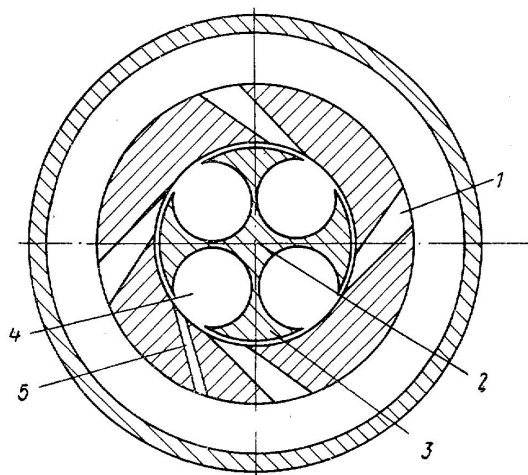
1 – верхній перехідник для з’єднання з НКТ, 2 – корпус, 3 – підшипник, 4 – розподільник, 5 – нижній перехідник

**Рисунок 4 – Розподільниковий гідравлічний роторний випромінювач ГВЗ-85**

Даний тип генераторів набув найбільш широкого застосування в країнах колишнього СРСР. Так, наприклад, на підприємствах Азер-

байджану ефективність обробок свердловин за даними авторів склала 70-85% [14].

Ще один тип генераторів – вихровий акустичний випромінювач (рис. 5). Даний тип генератора, розроблений Цоком О.Е. і Климишиним Я.Д. в ІФІНГ [15], складається з циліндричної камери 1 із симетрично розміщеними тангенційними отворами. В камері розміщений ротор 2 з лопатями 3 у кількості, рівній кількості тангенційних отворів, причому міжлопатеві простори 4 в поперечному перерізі формою близькі до кола. Додатковий тангенційний отвір 5 слугує для запускання випромінювача. Опишемо принцип роботи пристрою. Після подавання робочого агента тангенційними отворами 1 ротор починає обертатись. Окрім обертання робочого агента з частотою обертання ротора, відбувається утворення завихорень в міжлопатевому просторі 4, які взаємодіють один з одним на виході випромінювача, і у результаті цієї взаємодії утворюється додаткова компонента коливань [15].



1 – циліндрична камера із симетрично розміщеними тангенційними отворами, 2 – ротор, 3 – лопаті, 4 – міжлопатевий простір, 5 – додатковий тангенційний отвір для запускання випромінювача

**Рисунок 5 – Поперечний переріз вихрового акустичного випромінювача**

Розглянемо конструкцію та технологію робіт ще одного типу генераторів – випромінювачів пружинно-клапанного та клапанно-ударного типу. До даного типу генераторів можна віднести генератор клапанний ГК-2 конструкції БашНИПІнефть, вставний пульсатор ПВ-54 конструкції ТатНИПІнефть (рис. 6), клапанно-ударний випромінювач КУВ-100 конструкції МІНГ і ГП [13]. Загальний недолік пружинно-клапанних пристроїв – жорстке регламентування вузької режимної області витрат та недостатня надійність їх роботи, що обумовлено необхідністю точного узгодження жорсткості пружини та маси клапану. Невеликі зміни напірво-витратних характеристик подачі робочої рідини, а також неминучі в ході безперервної роботи втомні зміни в конструкційних елементах (пружинах), призводять до зриву їх роботи.

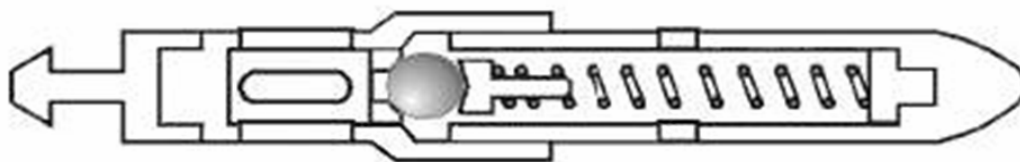
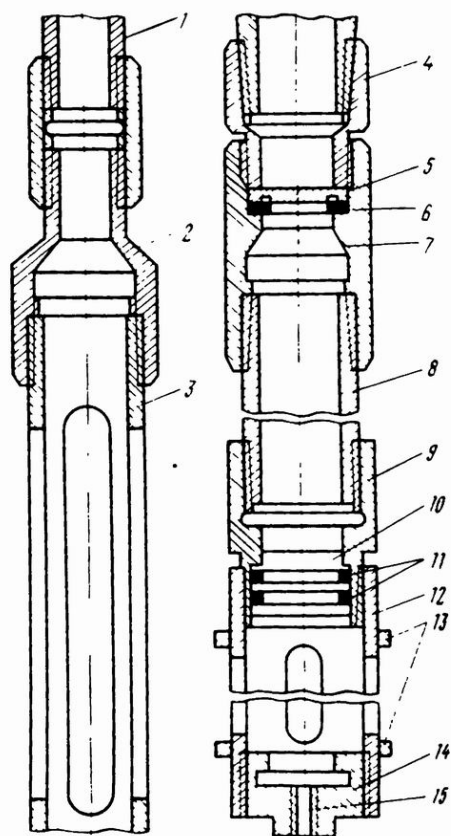


Рисунок 6 – Вставний пульсатор ПВ-54 конструкції ТатНИПИнефть

Генераторами механічних коливань імпульсного типу займалися такі науковці, як Попов А.А., Склянський В.Г., Абдулзаде А.М.-Г., Тарко Я.Б. На рисунку 7 зображено один з перших генераторів даного типу, розроблений інститутом Печорніпинефть [16]. Він складається з корпусу 8 (імпульсної камери), мембрани 5, плунжера 10, направляючого патрубку 3, ніпеля 4, пастки 12, концентратора тиску 13. Пристрій опускають у свердловину на НКТ з таким розрахунком, щоб нижня його частина (середина вікон пастки 12) розмістилась навпроти інтервалу оброблюваного пласта. Після цього затрубну засувку на гирлі закривають, і шляхом підвищення тиску за рахунок закачування в свердловину робочого агента до 10 МПа здійснюють розрив мембрани 5. Тиск розриву мембрани на гирлі не має перевищувати тиску опресування експлуатаційної колони.



1 – НКТ, 2,9 – перевідники, 3 – направляючий патрубок, 4 – перехідник, 5 – мембрана-заглушка, 6 – прокладка, 7 – спецмуфта, 8 – корпус, 10 – плунжер, 11 – ущільнюючі кільця, 12 – пастка, 13 – концентратори тиску, 14 – гайка з запобіжним кільцем, 15 – отвори

Рисунок 7 – Генератор імпульсного типу

Потім свердловинна рідина зі швидкістю 100-150 м/с заповнює імпульсну камеру 8 і виштовхує плунжер 10 в пастку 12, створюючи на рівні вікон пастки гідравлічний удар з тиском, який в оброблюваній зоні пласта перевищує гірський тиск. Даний генератор використовувався для збільшення приймальності нагнітальних свердловин Усінського та Візейського родовищ республіки Комі. Успішність проведених робіт за даними авторів складає 57% при збільшенні приймальності в середньому в 1,5-2 рази [16]. Таким чином, основа методу полягає в тому, що покращення фільтраційних характеристик привибійної зони пласта (ПЗП) та підвищення дебіту видобувних та приймальності нагнітальних свердловин досягається за рахунок використання енергії гідравлічного удару падаючого стовпа свердловинної рідини.

Оригінальні конструкції пристрою для проведення імпульсної дії на пласт розроблені Тарком Я.Б. [17]. Розроблені дві модифікації технологічного процесу: з застосуванням пакера та без нього. Технологія робіт з застосуванням устаткування УОП та пакера має ту перевагу, що створювана висока депресія тиску діє виключно на продуктивний пласт. За відсутності пакера пристрій бажано встановлювати на рівні нижніх отворів перфорації, і після руйнування мембрани пластовий флюїд і свердловинна рідина з затрубного простору спрямовується з великою швидкістю в НКТ, чим досягається очищення привибійної зони пласта.

Технологічні операції із застосуванням устаткування УОП проводять в такій послідовності. Опускають у свердловину НКТ, обладнані пристроєм та пакером, і після герметизації останнього обв'язують гирло свердловини, приєднують до затрубного простору насосний агрегат і створюють надлишковий тиск у затрубному просторі, який передається на нижню частину мембрани. Конструкція пристрою запобігає потраплянню свердловинної рідини в пласт. Завдяки тому, що рідина нагнітається у замкнений простір, тиск розриву створюється практично миттєво, що також важливо для реалізації методу. В момент досягнення проектної величини тиску відбувається руйнування мембрани, і привибійна зона миттєво з'єднується з порожніми трубами. При цьому дія високої депресії тиску імпульсного типу викликає інтенсивний приплив флюїду з винесенням продуктів колювальної дії з пласта. Одночасно рух рідини приводить в дію запірний елемент пристрою, який роз'єднує трубний та затрубний простори, що запобігає перетіканню рідини з затрубного простору в трубу і забезпечує дію депресії тиску безпосередньо на пласт. Після заповнення

труб пластовою рідиною з продуктами кольматції розпакеровують пакер, внаслідок чого зворотнім промиванням продукти забруднення вносяться на поверхню.

Для багаторазового впливу на пласт застосовують відомий гирловий генератор, розроблений Кичигиним А.Ф. та Єгерем Д.А. Механічний вплив на продуктивний пласт здійснюється шляхом імпульсного подавання рідини у свердловину зі створенням гідравлічних ударів, які виникають у випадку накладання прямих і зворотних (відбитих від вибою свердловини) імпульсів напружень у стовпі рідини [18].

Окремим способом створення механічних коливань, яким займалися такі науковці, як Гаврилкевич К.В., Чекалюк Е.Б., Абдулін Ф.С., Тарко Я.Б., Кривонос І.В., є коливання тиску, зумовлені зміною режиму роботи свердловини. Коливальні рухи рідини в свердловині є джерелом хвилеподібного процесу зміни тиску в пласті. Хвильовий стан пласта змінюється після зміни дебіту видобувної свердловини, яка виступає в ролі збурюючої, що призводить до змін тиску. Цей процес широко застосовується під час досліджень шляхом гідропрослуховування пласта.

Будь-який неусталений процес зміни пластового тиску можна наближено подати як суму гармонічних хвиль тиску, які мають усталений характер. Коливання тиску в свердловині викликає хвилю тиску, яка розповсюджується з часом в глибину пласта. Джерело збурення на вибої свердловини можна замінити сумою необмеженої кількості точкових джерел хвиль тиску, розміщених на даній поверхні, які дають однаковий сумарний ефект.

Хвилі тиску, які розповсюджуються в пористому середовищі, викликають пружні деформації в рідині та скелеті породи, тобто гідродинамічні хвилі в пластах пов'язані з пружними хвилями, які розповсюджуються скелетом пласта. Аналогічні процеси відбуваються при розповсюдженні сейсмічних хвиль [19].

Використанням пристроїв для створення багаторазових миттєвих депресій та репресій тиску типу УСМД та УОП займалися такі науковці, як Абдулін Ф.С., Фазлутдинов К.С., Тарко Я.Б., Купер І.М.

Конструкцію та принцип роботи УСМД та модифікації даного устаткування описано в роботах [20]. Технологія робіт із застосуванням устаткування для створення миттєвих депресій (УСМД) полягає в установленні над об'єктом експлуатації пристрою та пакера і подальшому пониженні рівня рідини у затрубному просторі, після чого послідовним з'єднанням привибійної зони з затрубним і трубним просторами здійснюються цикли депресій і репресій тиску.

Пристрій для проведення гідроударів на привибійну зону пласта на базі струминного насоса описано в роботі [21]. Принцип роботи даного пристрою полягає ось у чому. У початковий період робочі порожнини пристрою між собою роз'єднані, і перекриваюча втулка знаходиться в крайньому верхньому положенні. Після досягнення заданої величини тиск переда-

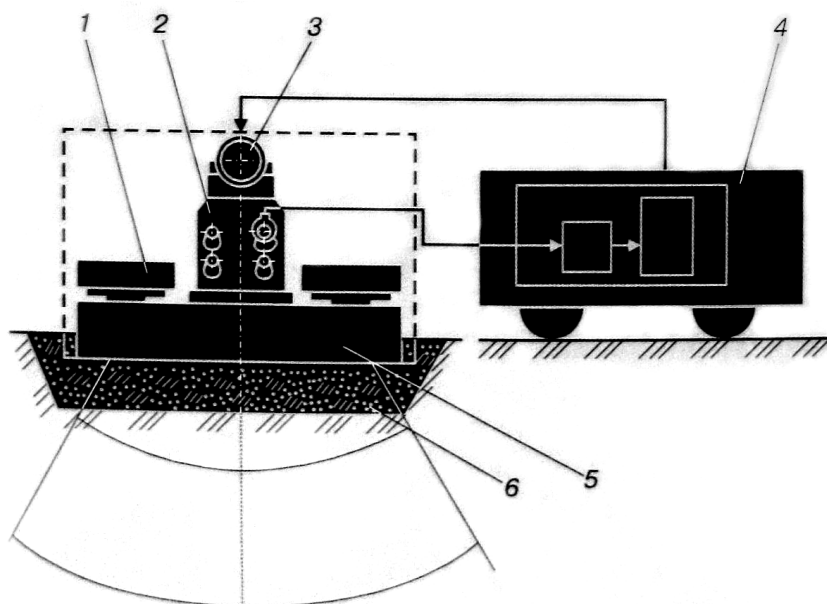
ється через канали на кільцевий поршень. Під дією тиску поршень стискає пружину і рухається вниз. Після того, як проточка наблизиться до зони розміщення запірних кульок, останні витискаються втулкою в порожнину проточки. Це забезпечує роз'єднання втулки і корпусу. Після вивільнення втулка під дією тиску рухається вниз, стискаючи пружину. З досягненням крайнього нижнього положення втулки всі радіальні вікна і радіальні канали поєднуються, що забезпечує скидання рідини з порожнини імпульсного тиску на привибійну зону. Після вирівнювання тисків на вибої втулка під дією пружини рухається у верхнє положення, з досягненням якого кульки входять в проточку втулки і стопорять її. Кільцевий поршень під дією пружини також рухається у верхнє положення і викликає замикання кулькового замка. Пристрій приводиться в початкове положення і може бути використаний повторно за рахунок зміни режиму роботи насосними агрегатами.

До другої групи належать пристрої, механічні коливання в яких створюються за рахунок енергії механічного удару. В залежності від способу реалізації хвильового впливу ця група поділяється на дві підгрупи: з утворенням коливань на поверхні та з утворенням коливань у свердловині.

Генерування коливань на земній поверхні висвітлено в наукових працях Курленя М.В., Симонова Б.Ф., Опарина В.Н. та ін. Джерелом механічних коливань, яке описано тут є віброплатформа (рис. 8), встановлена на невелику ґрунтову основу глибиною до одного метра. На платформі монтується дебалансний віброзбудник коливань з приводом від електродвигуна постійного струму та вантажі. Керування устаткуванням здійснюється тиристорною системою.

Віброплатформи випробовувались на Північно-Салимському родовищі (Росія) [22]. У ході випробувань видобуток із свердловин зріс до 80-150%. Однак у вказаній статті не вказано дані по дебітах нафти, газу і води до і після хвильового впливу на пласт.

Іншим видом ударної дії є утворення механічних коливань із використанням механічного молота і металевого хвилеводу. Цим напрямком займалися такі науковці, як Симкин Е.М., Андрейцев С.М. та ін. Суть даного способу полягає в тому, що на вибій свердловини опускається металевий хвилевід, на поверхні встановлюється джерело коливань ударного типу, наприклад, електромагнітний або механічний молот, який передає енергію удару хвилеводу з наступною передачею енергії пласту. В іншому випадку, як джерело коливань використовували верстат ударно-канатного буріння. Випробування проводились на виснажених родовищах Киргизії і Башкирії, де в результаті проведених робіт об'єм додатково видобутої нафти склав 400 тисяч тон [23]. Проте в статті не наведено показник успішності робіт, а також не вказано, за якою методикою проводився підрахунок технологічного ефекту.



1 – вантаж, 2 – дебалансний віброзбудник, 3 – електродвигун постійного струму,  
4 – тиристорна система, 5 – платформа, 6 – ґрунтова основа

**Рисунок 8 – Схема віброплатформи**

До останньої групи належать пристрої, які генерують механічні коливання із використанням енергії вибуху. Дана група поділяється на три підгрупи.

Перша підгрупа характеризується використанням вибухових пристроїв – торпед. Цим напрямком займались Войтенко Ю.І., Нагорний В.П., Михалюк А.В., Беляев Б.М. та ін. [24,25]. На рисунку 9 зображена торпеда ТШТ, принцип дії якої полягає у створенні в інтервалі продуктивного пласта послідовних вибухів зарядів із зміщенням по фазі. Амплітудо-часові параметри вибухових хвиль вибирають з розрахунку досягнення резонансу при їх накладанні. За результатами впровадження технології на родовищах Росії та України, за даними авторів, кратність збільшення дебіту сягає 2-10 раз [26]. Однак в описі технології відсутній алгоритм вибору амплітудо-часових параметрів вибухових хвиль для досягнення резонансу.

До другої підгрупи належать технології, в основі яких лежить термогазохімічний вплив на пласт, який розробили в ПермНИПІнефти, зокрема Чазов Г.А., Мальцев Н.А. та ін. Суть ТГХВ полягає у застосуванні двох процесів повільного горіння порохових зарядів та детонації, за рахунок чого збільшується тиск і температура на вибої свердловини та в пласті. За даними [27] в ПЗП утворюється, як правило, одна тріщина, здатна поширюватися вглиб пласта. Якщо ж переважачим процесом при ТГХВ є детонація, то її впливом охоплюється вся розкрита товщина шару навпроти заряду. При цьому з віддаленням від свердловини утворюються зони ущільнення і розвантаження гірської породи і поширення тріщини [27].

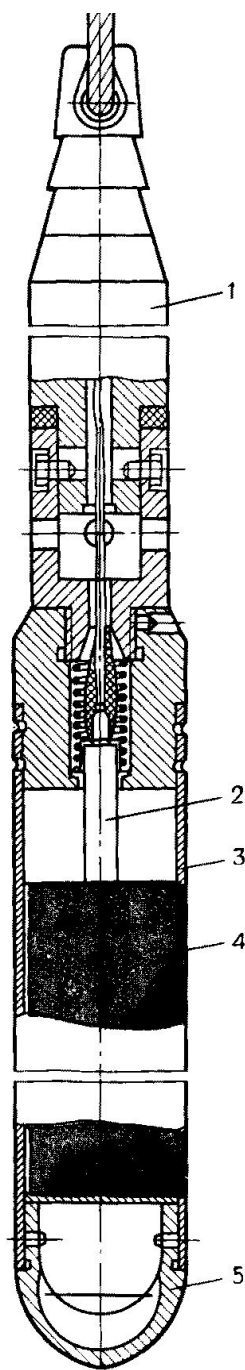
До третьої підгрупи відносимо високоенергетичні окисно-відновні реакції, які викликають у пласті процеси детонації. В Україні цим

напрямок активно займались Щербина К.Г., Бантуш В.В., Світлицький В.М., Тарко Я.Б. [28].

Опишемо приклад реалізації вказаного впливу на пласт [28]. В область обробки заповненої водою свердловини через затрубний простір або насосно-компресорні труби закачують паливно-окисну суміш (ПОС), що являє собою суспензійний розчин у буферній рідині тетрахлоретану. При цьому положення насосно-компресорних труб значення не має: башмак НКТ може бути встановлений на вибої або піднятий над покрівлю пласта на висоту до 370 м. В останньому випадку суспензійний розчин під дією гравітаційних сил буде вільно опускатись на вибій. Суміш гідрореагуючого складу (ГОС) закачують у буферній рідині тетрахлоретану через затрубний простір або насосно-компресорні труби, підняті вище зони перфорації на 9–370 м, звідки цей суспензійний розчин під дією гравітаційних сил також опускається на вибій, з'єднуючись із першим розчином.

Окремо-послідовне подавання в буферній рідині тетрахлорметану двох різних за складом паливно-окисних сумішей із ГРС і стабілізуючими домішками, забезпечує "захист" цих двох паливних систем (кожний із складів ГОС - ГРС) від взаємодії з водним середовищем свердловини під час закачування в зону термохімічної обробки пласта. Буферна рідина обволікає компоненти, що різко знижує їхню розчинність, збільшує густину вихідних розчинів і їхню плінність під час транспортування.

Вказаний спосіб і рецептури сумішей можуть бути застосовані у різних пластових умовах, що сприятиме розширенню вибору свердловин для підвищення дебіту і сприятиме повноті вилучення вуглеводнів з тих свердловин, які вже віднесені до бездіючого фонду.



1 - вантаж, 2 - вибуховий патрон 3 - корпус, 4 - заряд вибухової речовини, 5 - наконечник

**Рисунок 9 – Схема торпеди ТШТ**

### Хвильові технології впливу із використанням електромеханічних коливань

Розглянемо електромеханічні коливання та технології впливу на пласт і їх використання. За способу утворення коливань виділяємо: електрогідравлічний вплив, технології із використанням п'єзокерамічних випромінювачів та технології із використанням магнітострикційних випромінювачів.

Розробкою технічних засобів та технологій з використанням електрогідравлічної дії на пласт займаються в Миколаївському інституті

імпульсних процесів та технологій, він описаний в наукових роботах Гулія Г.А., Смірнова О.П., Малюшевського П.П., Кучернюка Ф.В., Кучернюка А.В. та ін. [29]. Сутність імпульсної дії полягає в тому, що на продуктивний пласт за рахунок формування високовольтних періодичних електричних розрядів у рідині створюються періодичні гідравлічні імпульси тиску, які супроводжуються кавітаційними ударами. Це призводить до утворення тріщин в пласті, руйнує і зміщує закупорювальні частинки та сприяє винесенню їх із порових каналів. Такий вплив на пласт із одночасною дією депресії тиску та відбиранням рідини з пласта, за даними авторів, підвищує продуктивність свердловин в 1,5-2 рази.

До другої групи відносяться технології, які базуються на використанні п'єзокерамічних випромінювачів, які описані в роботах Орендліхермана І.А., Чаплигіна А.Г., Максименка М.О. (ЗАТ «ИНЕФ») [30]. Випромінювачем є електроакустичний пристрій відтворення звуку з використанням зворотного п'єзоелектричного ефекту. Він складається з металеві пластина, на яку нанесено шар п'єзоелектричної кераміки, що має на зовнішній стороні струмопровідне напилення. Пластина та напилювання є двома контактами. Для збільшення інтенсивності звукового випромінювання до металеві пластина кріпиться невеликий металевий чи пластиковий конус з осьовим отвором. Як конус також може використовуватися заглиблення в корпусі пристрою, в якому розміщується п'єзовипромінювач.

До третьої групи належать технології впливу на пласт із використанням магнітострикційних випромінювачів, які описані в роботах Казакова В.О., Токарева В.С., Артемьева В.М. (ОАО НПП "ВНИИГИС"). Тут магнітострикційний випромінювач – вібраційний пристрій, що складається з магнітопроводу (металевого стрижня) з обмоткою. Магнітопровід виготовляють з феромагнітних металів, різних сплавів і інших матеріалів, здатних змінювати свої лінійні розміри при намагнічуванні. Такими властивостями володіють нікель, залізо, кобальт, нержавіюча сталь, сплави в системах залізо-нікель, залізо-кобальт та ін. Щоб уникнути підвищення температури при роботі магнітостриктора, всередині металевого стрижня залишають вузький канал, через який з метою охолодження цього стрижня циркулює рідина. При пропусканні по обмотці змінного струму відповідної частоти виникає магнітне поле і відбувається деформація магнітопроводу по його поздовжній осі. Внаслідок роботи пристрою утворюються ультразвукові коливання, амплітуда яких збільшується, коли випромінювач працює в умовах резонансу збуджуваних частот і власних коливань стрижня [31].

Аналіз вказаних методів утворення коливань і хвильових процесів та конструкцій пристроїв для їх отримання показали, що цей напрям є ефективним для інтенсифікації нафтогазовидобування.



Реалізація цих методів і устаткування в нафтогазовидобувних свердловинах можлива, на наш погляд, за трьома видами імпульсно-хвильових технологій: дії із використанням вибійних пристроїв, дії із використанням гирлових пристроїв, позасвердловинна дія на пласт [32].

До першого напрямку технологій відносимо всі технології, які передбачають створення коливань на вибої. Найбільшу апробацію в світовій практиці пройшли методи хвильового впливу на привибійну зону свердловин за допомогою свердловинних гідравлічних розподільникових випромінювачів. Технологія використання гідравлічних генераторів, до яких належать рідинні акустичні випромінювачі, гідравлічні роторні випромінювачі, генератори розподільникового типу, вихрові акустичні випромінювачі, генератори клапанного типу, вставні пульсатори, клапанно-ударні випромінювачі, реалізується наступним чином:

- опускання генератора у свердловину НКТ навпроти інтервалу оброблення;
- створення циркуляції робочої рідини насосним агрегатом;
- імпульсно-хвильова дія на продуктивний пласт, впродовж відповідного часу;
- підняття генератора на поверхню.

Технологія використання електричних генераторів передбачає оброблення працюючої свердловини і реалізується так:

- опускання через лубрикатор на геофізичному кабелі (наприклад марки КГ1) п'єзокерамічного або магнітострикційного генератора коливань і встановлення його навпроти продуктивного пласта;
- імпульсно-хвильова дія на продуктивний пласт;
- підняття генератора на поверхню.

Технології використання методів, до яких належать ТГХВ, вибухові методи та високоенергетичні окисно-відновні реакції, полягає у:

- опусканні на броньованому кабелі спеціальних акумуляторів тиску, торпед або інших камер з хімічними реагентами;
- обробленні продуктивного пласта;
- піднятті спеціального устаткування на поверхню.

Технології використання устаткування для створення високих миттєвих депресій і репресій тиску, до яких належать імпульсний генератори, УСМД, УОС, реалізується наступним чином:

- опускання устаткування на НКТ в свердловину і встановлення його навпроти продуктивного пласта;
- герметизація пакера та його опресування;
- створення циклів високих миттєвих депресій і репресій на пласт;
- підняття устаткування на поверхню.

До другого напрямку відносимо технології, що передбачають використання гирлових пристроїв для створення коливань та передавання їх через свердловинну рідину або металевий хвилевід до вибою з подальшою дією на пласт.

Технологія використання цих способів залежить від конструктивних особливостей поверхневих генераторів, але в загальному випадку проводиться у наступній послідовності:

- зупинка свердловини і монтаж спеціального обладнання на гирлі з під'єднанням до центрального або затрубного простору;
- здійснення імпульсно-хвильового впливу на пласт;
- демонтаж гирлового обладнання з подальшим пуском свердловини в роботу.

До третього напрямку відносимо технології, що базуються на використанні віброхвильових джерел коливань, які розташовані на поверхні землі та передають енергію через масив гірської породи.

Технологія використання цих способів полягає у наступному:

- вибір місця встановлення віброплатформи і монтаж обладнання на земній поверхні;
- здійснення вібраційного впливу на масив гірської породи;
- демонтаж обладнання.

Необхідно відмітити, що реалізація розроблених способів відбувається за загальноприйнятими технологіями дії на привибійну зону пласта, включаючи підготовчий та заключний комплекси робіт. Перед застосуванням імпульсно-хвильових методів проводять обов'язковий комплекс підготовчих робіт з визначення технічного стану експлуатаційної колони і вибою. Також необхідне здійснення комплексу гідродинамічних досліджень з діагностування стану привибійної зони пласта, а повторне їх проведення після застосування хвильової дії дає змогу достовірно визначити ефективність проведеного заходу.

## Висновки

1. Найбільш апробованими та такими, що піддаються удосконаленню, є технології, які ґрунтуються на використанні свердловинних пристроїв генерування пружних коливань завдяки енергії потоку рідини або газу.

2. В той же час цікавими та перспективними залишаються технології з використанням магнітострикційних та п'єзокерамічних генераторів, завдяки простому у реалізації регулюванню параметрів роботи цих пристроїв зміною параметрів електричного сигналу, але їх недоліком є неможливість створення коливань низької частоти.

3. До недоліків технологій впливу із використанням гирлових пристроїв слід віднести розсіювання хвильової енергії пристроїв по всій свердловині та вплив на вищезалігаючі непродуктивні горизонти, тому їх використання доцільне на невеликих глибинах.

4. До недоліків технологій впливу на пласт із земної поверхні слід віднести високу вартість пристроїв та неможливість регулювання і оцінки характеру впливу на той чи інший нафтогазоносний горизонт.

5. Всі наведені вище технології не дозволяють регулювати імпульсно-хвильову дію залежно від характеру кольматації різних ділянок привибійної зони пласта, і тому надзвичайно важливими і актуальними є роботи зі створення нових технологій диференційованого впливу на привибійну і віддалену зони пласта експлуатаційних і нагнітальних свердловин.

### Література

1 Гулый Г.А. Научные основы раз рядно-импульсных технологий / Г.А.Гулый. – К.: Наукова думка, 1990. – 208 с.

2 Єгер Д.О. Упорядковане використання методів дії на привибійну зону пластів у процесах нафтогазовидобутку / Д.О.Єгер. – Техніка К., 2003. – 162 с.

3 Тарко Я.Б. Аналіз гідродинамічних методів впливу на привибійну зону пласта / Я.Б. Тарко // Розвідка і розробка нафтових і газових родовищ. – 2001. – вип. 38. – С. 128-133.

4 Школьников Р.Ш. Воздухоструйные генераторы акустических колебаний для коагуляции аэрозолей / Р.Ш. Школьников // Акустический журнал. – 1963. – Т.9, №3. – С. 368 – 75.

5 Бергман Л. Ультразвук и его применение в науке и технике / Л. Бергман. – М.: Изд-во иностранной литературы, 1956 – 726 с.

6 Неволин В.Г. Опыт применения звукового воздействия в практике нефтедобычи Пермского края [Электронный ресурс] / В.Г. Неволин // Нефтегазовое дело. – 2012. – № 3. – С. 255-260.

7 Пат. 2001256 Российская Федерация, МПК Е 21 В 43/25. Устройство для раздельной обработки двух пластов скважины / заявитель: Уфимский нефтяной институт (2069457); патентообладатель: Антипин Ю.В., заявка: 4951849, 28.06.1991; опубл. 15.10.1993, Бюл. № 28.

8 Пат. 2047754 Российская Федерация, МПК Е 21 В 43/25, Способ обработки призабойной зоны эксплуатационной скважины и устройство для его осуществления / Ганиев Р.Ф.; заявитель и патентообладатель научно-производственная фирма "Волнотех". – № 5003605/03, заявл. 04.10.1991; опубл. 10.11.1995, Бюл. № 17.

9 Пат. 2186961 Российская Федерация, МПК Е 21 В 43/25, Скважинный гидроакустический генератор; заявители и патентообладатели: Муфазалов Р.Ш., Климов Т.В., Зарипов Р.К., и др. – № 2000105293/03, заявл. 06.03.2000; опубл. 10.08.2002, Бюл. № 05.

10 Кроуфорд А.Э. Ультразвуковая техника / А.Э. Кроуфорд. – М.: Изд-во иностранной литературы, Москва, 1958 – 354 с.

11 Пат. 173171 Российская Федерация, МПК Е 21 В 43/25, Способ обработки продуктивного пласта скважины / заявитель и патентообладатель Гадиев С.М. – № 778260/22, заявл. 14.05.62; опубл. 15.05.1987, Бюл. № 18.

12 Гиматудинов Ш.К. Справочная книга по добыче нефти / Ш.К. Гиматудинов. – М.: Недра, 1970. – 704 с.

13 Повышение продуктивности и реанимация скважин с применением виброволнового воздействия / В.П. Дыбленко, Р.Н. Камалов, Р.Я. Шариффулин, И.А. Туфанов. – М.: Недра, 2000. – 380 с.

14 Гадиев С.М. Использование вибрации в добыче нефти / С.М. Гадиев. – М.: Недра, 1977. – 160 с.

15 Пат. 479498 Украина, МПК Е 21 В 43/25. Вихревой акустический излучатель; заявитель ИФИНГ; патентообладатели: Цок О.Е., Климишин Я.Д. – № 1884638/18, заявл. 20.02.1973; опубл. 05.08.75, Бюл. № 29.

16 Попов А.А. Импульсия в процессе нефтестудии / А.А.Попов. – М.: Недра, 1996. – 190 с.

17 Тарко Я.Б. Технологія декольматації продуктивних пластів імпульсно-депресійною дією на привибійну зону свердловин / Я.Б. Тарко // Вісник Сумського державного університету. Серія: Технічні науки. – Суми: СДУ, 2004. – № 13 (72). – С. 85-88.

18 Кичигин А.Ф. Канонические ансамбли в процессах интенсификации добычи нефти / А. Ф. Кичигин, Д.А. Егер. – К.: Техніка, 2002. – 184 с.

19 Чекалюк Э.Б. Основы пьезометрии залежей нефти и газа / Э.Б. Чекалюк. – Киев: Гос. из-во техн. лит. УССР, 1961. – 287 с.

20 Тарко Я.Б. Технологія та устаткування УСМД для створення багаторазових циклів депресійно-репресійної дії на пласт / Я.Б. Тарко // Розвідка і розробка нафтових і газових родовищ. – 2005. – Вип. 1 (14). – С. 25–29.

21 Пат. 13715 Україна, МПК Е 21 В 28/00, Пристрій для проведення гідрударів на привибійну зону пласта / заявник ИФИНГ; патентообладатель Яремичук Р.С. – №4704318/03, заявл. 14.06.89; опубл. 29.02.92, Бюл. №8.

22 Вибросейсмическое воздействие на нефтяные пласты с земной поверхности / [Симонов Б.Ф., Опарин В.Н., Канискин Н.А. и др.] // Нефтяное хозяйство. – 2000. – №5. – С. 41-46.

23 Заикина О. Труба и ударные / О. Заикина // Прямые инвестиции. – 2006. – №5. – С. 40-41.

24 Пат. 912918 Российская Федерация, МПК Е 21 В 43/26, Способ разрыва пласта порохомыми газами; заявитель ПечорНИПИ-нефть; патентообладатель Беляев Б.М., Королев И.П., Поздняков В.Ф. – № 2966505/22, заявл. 22.07.80; опубл. 15.03.1982, Бюл. № 10.

25 Войтенко Ю.І. Підвищення ефективності вибухово-прострільних робіт при видобутку нафти і природного газу / Ю.І. Войтенко // Нафтова і газова промисловість. – 1999. – № 6. – С. 34-35.

26 Пат. 55098 Україна, МПК Е21В 43/263, Е21В 43/11, Спосіб вибухової обробки свердловин; заявники Бачеріков О.В., Войтенко Ю.І., Зарубін Ю.О. та ін., патентообладатель ВАТ "Укрнафта" – № 2002065333, заявл. 27.06.2002; опубл. 17.03.2003, Бюл. №3.

27 Зейгман Ю.В. Эксплуатация систем поддержания пластового давления при разработке нефтяных месторождений: Учебное пособие // Ю.В. Зейгман. – Уфа: УГНТУ, 2007. – 232 с.

28 Щербина К.Г. Хіміко-технологічні основи високотемпературного впливу на привибійну зону свердловини гідрореагуючими складами: дис. ... докт. техн. наук: 05.15.06 / К.Г. Щербина. – Київ, 1999. – 313 с.

29 Смірнов О.П. Обґрунтування параметрів електророзрядного способу декольматції свердловин: автореф. дис. ... к.т.н.: спец. 05.15.09 "Геотехнічна і гірнична механіка" / О.П. Смірнов; НАН України. Ін-т геотехнічної механіки ім. М.С.Полякова. – Дніпропетровськ, 2011. – 20 с.

30 Пат. 2301329 Российская Федерация, МПК Е 21 В 43/25, Прибор акустический скважинный; заявитель и патентообладатель ЗАО "ИНЕФ"– № 2005136751/03, заявл. 28.11.05; опубл. 10.02.07, Бюл. № 03.

31 Пат. 2348794 Российская Федерация, МПК Е 21 В 43/25, Способ предотвращения образования асфальтосмолопарафиновых отложений и устройство для его реализации; заявители и патентообладатели: Казаков В.А., Токарев В.С., Артемьев В.Н. – № 2007112201/03, заявл. 02.04.07; опубл. 10.10.08, Бюл. № 03.

32 Применение волновых технологий в добыче нефти / [Л.С. Бриллиант, О.И. Рубинштейн, В.Ю. Морозов и др.] // Нефтяное хозяйство. – 2000. – № 9. – С. 87-88.

*Стаття надійшла до редакційної колегії  
25.10.13*

*Рекомендована до друку  
професором Кондратом Р.М.  
(ІФНТУНГ, м. Івано-Франківськ)  
канд. техн. наук Рудим С.М.*

*(Відділ нафтовідачі та інтенсифікації  
видобутку нафти НДПІ ПАТ «Укрнафта»,  
м. Івано-Франківськ)*