

УДК 621.64

УДОСКОНАЛЕННЯ ПІДХОДУ ДО ЕЛЕКТРОМАГНІТНОГО КОНТРОЛЮ СТАНУ ІЗОЛЯЦІЙНОГО ПОКРИТТЯ ПІДЗЕМНИХ НАФТОГАЗОПРОВОДІВ

В. С. Цих

Івано-Франківський національний технічний університет нафти і газу,
вул. Карпатська, 15, м. Івано-Франківськ, 76019, тел. (0342) 50-47-08,
e-mail: tvsv.vitalik@gmail.com

Розглянуто основні проблеми, які виникають під час контролю стану ізоляційного покриття підземних нафтогазопроводів за допомогою існуючих методів, методик та технічного обладнання. Згідно аналізу літературних джерел проведено поділ усіх існуючих дефектів ізоляційного покриття на два види: наскрізні дефекти та відшарування ізоляції. Проведений короткий огляд основних методів та підходів, які можуть застосовуватися для безконтактного виявлення дефектів ізоляційного покриття. Обґрунтовано необхідність застосування та удосконалення підходу до електромагнітного фазового методу контролю з метою виявлення відшарувань ізоляції. Складена еквівалентна електрична схема заміщення ділянки підземного нафтогазопроводу з наявним відшаруванням ізоляційного покриття, яка враховує усі основні електричні параметри розміщеного в ґрунті трубопроводу. Наведений розрахунок елементів запропонованої схеми заміщення. Отримана удосконалена аналітична модель зміни зсуву фази для трубопроводів з наявним відшаруванням ізоляційного покриття з можливістю урахування типу оточуючого ґрунтового середовища.

Ключові слова: трубопровід, дефект, відшарування ізоляції, метод, еквівалентна електрична схема, електричний параметр, аналітична модель, тип ґрунту.

Rассмотрены основные проблемы, возникающие при контроле состояния изоляционного покрытия подземных нефтегазопроводов с помощью существующих методов, методик и технического оборудования. Согласно анализу литературных источников проведено разделение всех существующих дефектов изоляционного покрытия на два вида: сквозные дефекты и отслоения изоляции. Проведен краткий обзор основных методов и подходов, которые могут применяться для бесконтактного обнаружения дефектов изоляционного покрытия. Обоснована необходимость применения и совершенствования подхода к электромагнитному фазовому методу контроля с целью выявления отслоений изоляции. Составлена эквивалентная электрическая схема замещения участка подземного нефтегазопровода с имеющимся отслоением изоляционного покрытия, которая учитывает все основные электрические параметры размещенного в ґрунте трубопровода. Приведен расчет элементов предложенной схемы замещения. Получена усовершенствованная аналитическая модель изменения сдвига фазы для трубопроводов с имеющимся отслоением изоляционного покрытия с возможностью учета типа окружающей почвенной среды.

Ключевые слова: трубопровод, дефект, отслоение изоляции, метод, эквивалентная электрическая схема, электрический параметр, аналитическая модель, тип ґрунта.

The main problems that arise during buried oil and gas pipelines insulated coatings testing by dint of existing methods, techniques and technical equipment are analyzed. According to the literary sources analysis the all existing insulated coating defects we separate on two species: holidays and coating disbondments. A brief overview of the main testing methods and approaches that can be used for non-contact coating defects detection is realized. The necessity of electromagnetic phase testing method employment and improving for coating disbondments detection is founded. An improved equivalent

electrical circuit of the buried oil and gas pipeline section substitution with coating disbondment that takes into account all the main electrical parameters of buried pipeline is considered. The calculation of the proposed equivalent circuit elements is done. An improved analytical model of the phase displacement for the pipelines with coating disbondment with accountability of surrounding soil type is received.

Keywords: pipeline, defect, coating disbondment, method, equivalent electrical circuit, electrical parameter, analytical model, soil type.

Вступ

Транспортування підземними трубопроводами газу, нафти та нафтопродуктів займає важливе місце в енергетичному балансі нашої держави. На території України сьогодні в експлуатації знаходяться понад 40 тисяч кілометрів нафто- та газопроводів [1, 2]. Терміни служби таких трубопровідних мереж, більшість з яких експлуатується понад 30 років, значно перевищують нормативно допустимі або наближаються до них.

На інтенсивність корозійних процесів трубопроводів впливають різні фізико-хімічні та ґрунтово-кліматичні фактори, які в комплексі формують умови експлуатації підземних металевих нафтогазопроводів. Складність взаємодії усіх цих факторів в часі обумовлює необхідність вибору оптимального підходу щодо можливості оцінки їхнього впливу на технічний стан трубопровідних систем сучасного нафтогазового комплексу [3].

Безпечна експлуатація підземних нафтогазопроводів багато в чому залежить від своєчасного та достовірного контролю стану їхнього ізоляційного покриття. Насамперед, це пов'язано з тим, що пошкодження ізоляції досить часто стають причинами активного розвитку корозійних процесів металу досліджуваних трубопроводів.

Таким чином, питання більш точного виявлення дефектів ізоляційного покриття підземних нафтогазопроводів залишається актуальною задачею нафтогазового комплексу нашої держави, вирішення якої дозволить створити умови безперебійної, надійної та безпечної роботи таких трубопровідних систем.

Аналіз сучасних досліджень і публікацій

Постійний розвиток підземного трубопровідного транспорту встановлює все жорсткіші вимоги до їхньої безпечної експлуатації. Для забезпечення надійної роботи підземних нафтогазопроводів необхідно застосовувати високопродуктивні методи оцінки стану їхнього ізоляційного покриття [4].

На даний час питанням контролю стану ізоляційного покриття підземних нафтогазопроводів займається багато дослідників та науковців, які присвятили цій проблемі значну кількість публікацій [3, 5÷15]. На сьогодні не існує єдиної класифікації усіх наявних дефектів ізоляції, однак на основі проведеного аналізу літературних джерел їх можна поділити на такі два види: наскрізні дефекти та відшарування ізоляційного покриття [16÷18]. Кожен з таких дефектів може мати різний ступінь небезпеки для досліджуваного трубопроводу. Наскрізні дефекти сприяють інтенсивній корозії трубопроводу, проте використання сучасних методів контролю дозволяє виявляти приблизні місця їх розташування. Під відшарованою ізоляцією корозійні процеси можуть розвиватися не так інтенсивно, як при її наскрізному пошкодженні, проте виявити відшарування існуючими методами контролю доволі складно.

Згідно з описаним вище та згідно з проведеним аналізом існуючих методів, методик та наявного технічного обладнання для контролю стану ізоляційного покриття можна стверджувати, що на даний час не існує єдиного підходу, який би давав можливість в повному обсязі виявляти усі наявні дефекти ізоляції [18, 19].

На даний час широкого використання набули безконтактні методи контролю ізоляційного покриття підземних нафтогазопроводів, які характеризуються високою продуктивністю, а також не потребують проведення дорогівартісних польових робіт. Однак, попри значні переваги, безконтактні методи обстеження на даний час не змогли витіснити класичні контактні обстеження, які проводяться для виявлення місць пошкоджень ізоляційного покриття підземних нафтопроводів [5]. Насамперед, однією з причин такої ситуації є відсутність в Україні вітчизняної нормативної бази, яка б регламентувала використання безконтактних

методів обстежень підземної частини трубопроводних мереж (у [20] регламентовано застосування виключно контактних методів контролю).

На думку автора, найбільш перспективними безконтактними методами для контролю стану ізоляційного покриття є електромагнітні. Один з них електромагнітний амплітудний базується на вимірюванні величини струму в стінках контрольованого підземного нафтогазопроводу та зміни цієї величини (затухання) по мірі віддалення від точки підключення до трубопроводу генератора із відповідним вихідним сигналом. Інший електромагнітний фазовий метод пов'язаний із збільшенням затримки розповсюдження сигналу та, відповідно, зміною величини зсуву фази внаслідок зміни електричних параметрів розміщеного в ґрунті підземного нафтогазопроводу [5, 18, 21, 22].

Необхідність максимально точного виявлення дефектів ізоляційного покриття підземних нафтогазопроводів пояснюється значною вартістю та трудомісткістю проведення ґрунтових робіт на визначених за допомогою контролю місцях для шурфування. Особливо трудомістким процес шурфування є для складних об'єктів, на яких наявна значна кількість суміжних комунікацій – нафтоперекачувальні, компресорні станції тощо. [19].

Тому, з метою вирішення проблеми більш точного виявлення дефектів ізоляції, необхідно обрати найбільш оптимальний підхід, який би максимально враховував усі фактори, що здійснюють відчутний вплив на інформативні параметри контролю та на проведення експериментальних досліджень загалом.

Висвітлення невирішених раніше частин загальної проблеми

Дана стаття присвячена удосконаленню підходу до використання електромагнітного фазового методу контролю з метою підвищення точності аналітичних моделей щодо виявлення дефектів ізоляційного покриття типу відшарування, а також з метою підвищення достовірності такого контролю загалом. До останнього часу виявлення відшарувань ізоляційного покриття обмежувалося, насамперед, через їхні фізичні особливості, пов'язані із відсутністю чіткого гальванічного

контакту металу труби з ґрунтовим електролітом в місці наявності таких дефектів. Це пояснюється тим, що в такому випадку отвори в ізоляції, через які електроліт просочується до тіла труби, є дуже незначними, а опір електроліту, який знаходиться в отворах, є доволі високим, що не дозволяє зафіксувати суттєві зміни струму чи різниці потенціалів у досліджуваному трубопроводі.

Метою досліджень даної роботи є аналіз розподілених параметрів електричних ланок розміщеного в ґрунті досліджуваного нафтогазопроводу, які несуть інформацію про наявність дефектів ізоляційного покриття.

Висвітлення основного матеріалу досліджень

Можливості застосування електромагнітного фазового методу для контролю стану ізоляційного покриття підземних нафтогазопроводів наведені в [5, 21].

Враховуючи положення, викладені в [5, 21, 22], можна стверджувати, що величина фази та її зміна під час проведення вимірювань не залежить від величини амплітуди прийнятого сигналу, а залежить виключно від електричних параметрів досліджуваного підземного нафтогазопроводу та електричних параметрів його ізоляційного покриття для заданої частоти сигналу.

З метою оцінки впливу електричних параметрів на зміну величини фази спершу необхідно представити еквівалентну схему заміщення ділянки ізолюваного підземного нафтогазопроводу у вигляді однорідної лінії з наступними розподіленими параметрами (рис. 1) [15, 21, 23÷25]:

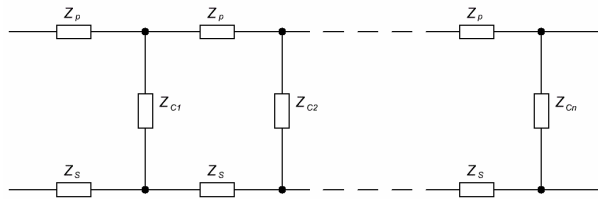
– опір трубопроводу Z_p ;

– опір ґрунту вздовж трубопроводу Z_s ;

– параметри ізоляційного покриття, ємності між трубопроводом та ґрунтом та зовнішньої індуктивності, що визначається магнітним потоком між трубопроводом та ґрунтом, які описуються перехідними опорами $Z_{C1}, Z_{C2}, \dots, Z_{Cn}$.

З метою встановлення можливостей застосування електромагнітного фазового методу контролю для виявлення відшарувань ізоляційного покриття необхідно провести більш детальний аналіз кожного із розподілених

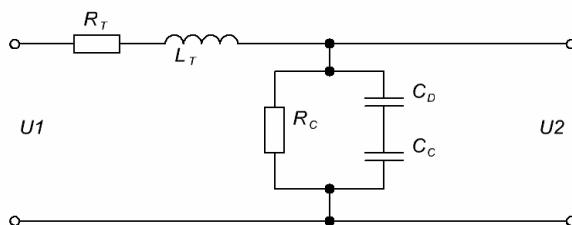
параметрів еквівалентної схеми, зображеної на рис. 1, який повинен включати розподіл таких параметрів на активні та реактивні складові.



Z_p – опір трубопроводу; Z_s – опір ґрунту вздовж трубопроводу; $Z_{c1}, Z_{c2}, \dots, Z_{cn}$ – перехідні опори

Рисунок 1 – Еквівалентна схема ізолюваного підземного трубопроводу, представлена однорідною лінією з розподіленими параметрами

На рис. 2 наведена спрощена еквівалентна електрична схема заміщення ділянки підземного нафтогазопроводу із відшаруванням ізоляції, яка від запропонованої в [21] схеми відрізняється тим, що в даному випадку ми представляємо контрольовану ділянку у вигляді повздовжніх опорів та поперечної провідності із додатковим врахуванням параметрів оточуючого досліджуваного трубопроводу ґрунту.



$U1$ – вхідна напруга; $U2$ – вихідна напруга; R_T, L_T – відповідно, повздовжні опір та індуктивність розміщеного в ґрунті трубопроводу; R_C, C_C – відповідно, перехідні опір та ємність (параметри ізоляційного покриття); C_D – ємність дефекту ізоляційного покриття (відшарування ізоляції)

Рисунок 2 – Спрощена еквівалентна електрична схема заміщення ділянки підземного нафтогазопроводу із відшаруванням ізоляційного покриття

Повздовжні параметри схеми, наведеної на рис. 2, враховуючи розрахунки, наведені в [21, 23, 25], описуються наступними математичними залежностями:

$$R_T = R_p + R_s + R_0, \quad (1)$$

$$L_T = L_p + L_{s1} + L_{s2}, \quad (2)$$

де R_p – активний опір трубопроводу, Ом/м; R_s – активний опір ґрунту, Ом/м; R_0 – опір розтіканню струмів в ґрунт з досліджуваного трубопроводу, Ом/м; L_p – індуктивність трубопроводу, Гн/м; L_{s1} – внутрішня індуктивність ґрунту як провідника, який оточує досліджуваний трубопровід, Гн/м; L_{s2} – зовнішня індуктивність трубопроводу, Гн/м.

Розглянемо більш детально кожен із повздовжніх складових загального електричного опору досліджуваного підземного нафтогазопроводу, використаних в формулах (1) та (2). Для цього застосуємо методику розрахунку, наведену в [21, 23÷25].

Активний опір трубопроводу R_p буде розраховуватися згідно формули (3) з врахуванням параметру проникнення змінних струмів у метал, тоді як величина індуктивності трубопроводу L_p буде описуватися відношенням внутрішнього магнітного потоку (всередині металу трубопроводу) до величини струму, який протікає по цьому трубопроводу та розраховуватиметься згідно формули (4) [23, 25, 26].

$$R_p = \frac{1}{2\pi r_p \sigma_p \Delta}, \quad (3)$$

$$L_p = \frac{1}{2\pi r_p \sigma_p \Delta \omega}, \quad (4)$$

де r_p – зовнішній радіус досліджуваного підземного трубопроводу, м; σ_p – питома електропровідність металу трубопроводу, Ом/м; Δ – глибина проникнення змінного струму в метал трубопроводу, м; ω – кругова частота змінного струму генератора, рад/с.

Залежності для глибини проникнення змінного струму в метал досліджуваного трубопроводу залежно від частоти змінного струму генератора f можна знайти за

допомогою апроксимації експериментальних результатів, наведених в [23].

Отримана наступна залежність (коефіцієнт кореляції становить 0,999):

$$\Delta = \frac{13,25}{\sqrt{f}}. \quad (5)$$

Як видно із залежностей (3) ÷ (5), основним параметром, який визначатиме зміну активного опору та індуктивності трубопроводу у випадку однорідності його металу, буде частота змінного струму, яка подається з генератора.

Далі розглянемо інші повздовжні параметри із формул (2) та (3).

Активна складова опору втрат в ґрунті R_S залежить від магнітної проникності ґрунту та частоти змінного струму i , враховуючи [21, 23], розраховується так:

$$R_S = \frac{\mu_S \pi f}{4}, \quad (6)$$

де μ_S – магнітна проникність ґрунту, Гн/м. Враховуючи, що для більшості ґрунтів відносна магнітна проникність практично рівна одиниці, то в даному випадку активну складову опору втрат в ґрунті можна записати у вигляді:

$$R_S = 10^{-7} \pi^2 f. \quad (7)$$

При $\mu_S = \mu_0 = 4\pi 10^{-7}$ Гн/м.

Внутрішню індуктивність ґрунту L_{S1} , як провідника, який оточує трубопровід, визначаємо згідно наступної рівності:

$$L_{S1} = \frac{\mu_S}{2\pi(r_S^2 - r_A^2)} \left[\frac{r_S^4}{r_S^2 - r_A^2} \ln\left(\frac{r_S}{r_A}\right) - \frac{3r_S^2 - r_A^2}{4} \right], \quad (8)$$

де $r_A = r_p + \delta_C$; r_S – радіус ґрунту, який оточує досліджуваний трубопровід, м; δ_C – товщина ізоляційного покриття, м.

Зовнішня індуктивність L_{S2} , як електричний параметр коаксіальної лінії, утвореної між трубопроводом та оточуючим ґрунтом, враховуючи [23, 24, 27], буде розраховуватися так:

$$L_{S2} = \frac{\mu_0}{2\pi} \ln \left(\frac{1,85}{\sqrt{\frac{4\pi f r_p h}{\rho_C}}} \right), \quad (9)$$

де ρ_C – питомий опір ізоляційного матеріалу

трубопроводу, Ом/м; $h = \frac{1,85}{\sqrt{\omega \mu_S \sigma_S}}$ –

еквівалентна глибина залягання зосередженого струму в ґрунті, м; σ_S – питома електропровідність ґрунту, Ом/м.

З формули (9) можна прослідкувати, що із збільшенням частоти змінного струму величина зовнішньої індуктивності трубопроводу зменшується.

Значення опору розтікання струмів з трубопроводу як з протяжного заземлювача R_0 буде розраховуватися згідно з формулою Зуїде [23]:

$$R_0 = \frac{\rho_S}{\pi} \ln \left(\frac{1,12}{|\gamma| \sqrt{2r_p h}} \right), \quad (10)$$

де ρ_S – питомий опір ґрунту, Ом*м; $|\gamma|$ – модуль постійної розповсюдження струму у трубопроводі, м⁻¹.

Таким чином, підставляючи значення із формул (3) ÷ (10) у початкові формули (1) та (2), можна знайти величини повздовжніх електричних параметрів розміщеного в ґрунті нафтогазопроводу.

Наступним кроком є оцінка перехідних параметрів досліджуваного трубопроводу, які включають активний опір та ємність ізоляційного покриття R_C та C_C , відповідно. Крім того, особливої уваги потребує оцінка додаткового параметру, а саме ємності відшарування C_D , яка фізично створюється між металом трубопроводу та відшарованим ізоляційним покриттям.

Значення активного опору ізоляції, враховуючи [21], розраховується так:

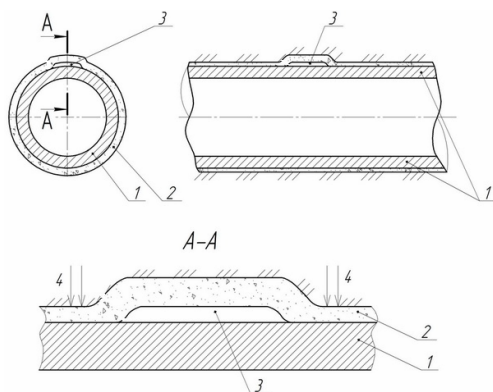
$$R_C = 0,6 \frac{\rho_C}{\pi} \ln \left(\frac{r_A}{r_p} \right). \quad (11)$$

Ємнісна складова реактивного опору ізоляційного покриття підземного нафтогазопроводу, враховуючи [21, 27], знаходиться з рівності:

$$C_C = \frac{2\pi \epsilon_0 \epsilon l}{\ln \left(\frac{r_A}{r_p} \right)}, \quad (12)$$

де $\epsilon_0 = 8,85 \cdot 10^{-12}$, Ф/м – електрична постійна; ϵ – відносна діелектрична проникність середовища (ізоляційного покриття); l – погонна довжина трубопроводу, м (для розрахунків зручно прийняти $l=1$ м).

Далі необхідно визначити параметр, який відповідає за ємність відшарування ізоляційного покриття. На рис. 3 наведено схематичне зображення ділянки підземного нафтогазопроводу із відшаруванням ізоляції, а на рис. 4 наведено вигляд фізичної моделі відшарування ізоляції.



1 – трубопровід, 2 – ізоляційне покриття, 3 – відшарування ізоляції, 4 – напрям тиску ґрунту на підземний трубопровід

Рисунок 3 – Схематичне зображення ділянки досліджуваного підземного трубопроводу із відшаруванням ізоляційного покриття

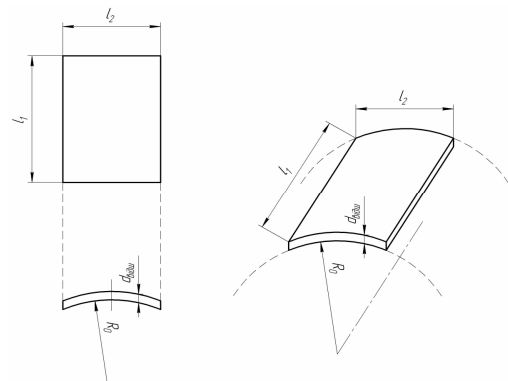
Згідно рис. 3 та рис. 4 можна зробити висновок, що впливом кривизни відшарування в нашому випадку можна знехтувати. Тоді ємність відшарування ізоляції можна наближено представити як ємність плоского конденсатора з відстанню між електродами рівною відстані між металом трубопроводу і шаром ізоляційного покриття.

Таким чином, для розрахунку параметра C_D використовуємо наступну рівність:

$$C_D = \frac{\epsilon_D \epsilon_0 S}{d}, \quad (13)$$

де ϵ_D – відносна діелектрична проникність середовища (між металом трубопроводу та ізоляційним покриттям); S – площа відшарованого покриття, м²; d – відстань між

металом трубопроводу та відшарованим покриттям (товщина відшарування), м.



l_1, l_2 – геометричні параметри відшарування (ширина та довжина, відповідно); $d_{\text{відш}} = d$ – товщина відшарування ізоляції; R_0 – радіус кривизни відшарування (внутрішній радіус трубопроводу)

Рисунок 4 – Схематичне зображення фізичної моделі відшарування ізоляційного покриття

Отже, враховуючи описані аналітичні залежності з [21÷23, 25], а також враховуючи додаткові електричні параметри ґрунтового середовища, яке оточує досліджуваний трубопровід, можна представити наступну аналітичну модель залежності зсуву фази вхідного сигналу від електричних параметрів нафтогазопроводу при наявності відшарувань ізоляційного покриття:

$$\varphi = 2\pi f \sqrt{\frac{R_C L_T C_C C_D}{(Z_i + R_T + R_C)(C_C + C_D)}}, \quad (14)$$

де Z_i – вхідний опір генератора, який задається його технічними характеристиками, Ом.

Враховуючи, що $R_C \gg R_p$ та $R_C \gg R_s$, то (14) можна спростити, знехтувавши двома активними складовими загального опору розміщеного в ґрунті досліджуваного нафтогазопроводу. Таким чином, аналітичну модель залежності зсуву фази у випадку наявності відшарування ізоляційного покриття досліджуваного підземного нафтогазопроводу можна записати у наступному вигляді:

$$\varphi = 2\pi f \sqrt{\frac{R_C L_T C_C C_D}{(Z_i + R_0 + R_C)(C_C + C_D)}}, \quad (15)$$

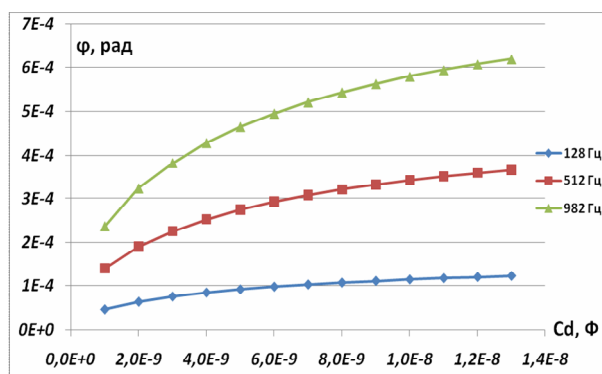
З (15) слідує, що зміна зсуву фази в нашому випадку визначатиметься реактивними складовими загального опору досліджуваного підземного нафтогазопроводу, а також такими активними складовими: опором генератора, опором ізоляції та опором розтіканню струмів в ґрунт з металу трубопроводу.

Отже, підставляючи значення електричних параметрів з наведених вище формул в удосконалену аналітичну модель, представлену формулою (15), можна побудувати графічні залежності зміни зсуву фази для трубопроводів різного діаметру із врахуванням параметрів оточуючого ґрунту та параметрів ізоляційного покриття (при наявності відшарувань).

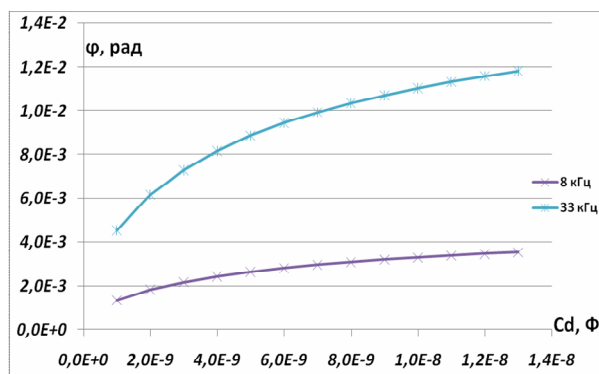
На рис. 5÷7 наведені приклади зміни зсуву фази залежно від ємностей відшарування ізоляційного покриття та для різних типів

ґрунтів, розраховані на п'яти робочих частотах: 128 Гц, 512 Гц, 982 Гц (рис. 5, а; рис. 6, а; рис. 7, а) та 8 кГц, 33 кГц (рис. 5, б; рис. 6, б; рис. 7, б).

Аналогічно можна провести розрахунки і для інших типів ґрунтів. Слід звернути увагу на те, що наявність додаткових включень в ґрунті з іншими параметрами провідності та опору (поліетиленові трубопроводи, які проходять поблизу або перетинають досліджувану ділянку; дерев'яні балки тощо) не буде чинити відчутного впливу на зміну основного інформативного параметру. Це насамперед пов'язано з тим, що об'єм оточуючого трубопроводу однорідного ґрунту значно перевищує об'єм таких включень і, відповідно, їхній вплив на основні електричні параметри ґрунтового середовища буде практично невідчутним.

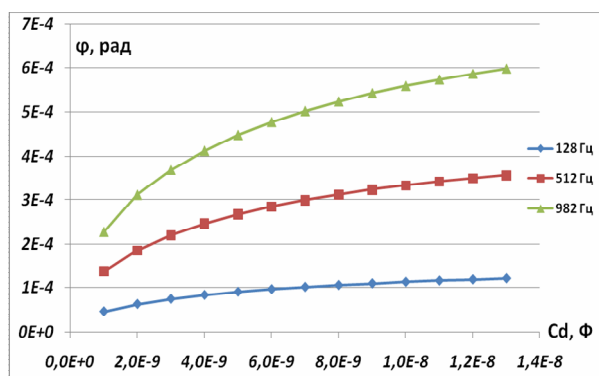


а)

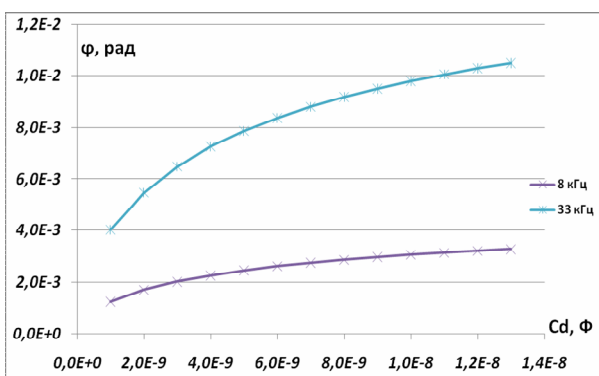


б)

Рисунок 5 – Залежності зміни зсуву фази від величини відшарування ізоляційного покриття при використанні різних робочих частот (тип ґрунту – чорнозем)



а)



б)

Рисунок 6 – Залежності зміни зсуву фази від величини відшарування ізоляційного покриття при використанні різних робочих частот (тип ґрунту – вологий пісок)

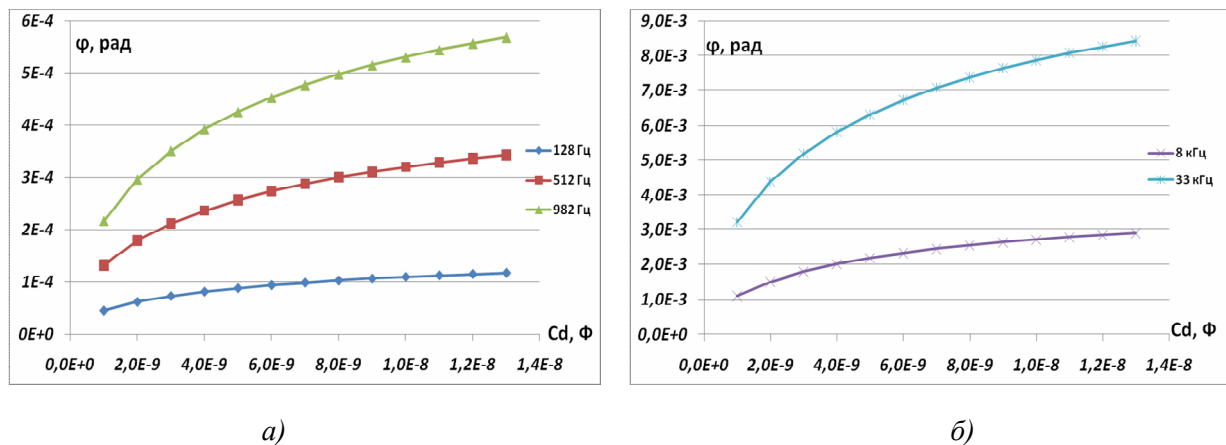


Рисунок 7 – Залежності зміни зсуву фази від величини відшарування ізоляційного покриття при використанні різних робочих частот (тип ґрунту – сухий пісок)

ВИСНОВКИ

Здійснено вдосконалення аналітичної моделі зсуву фази вихідного сигналу генератора у випадку наявності відшарувань ізоляційного покриття шляхом більш поглибленого аналізу можливих впливів параметрів ґрунтового середовища, яке оточує досліджуваний підземний нафтогазопровід, на отримуваний інформативний сигнал. Приведені графічні залежності зміни зсуву фази від величини відшарування для різних типів ґрунтів дозволяють судити про адекватність удосконаленої аналітичної моделі.

В подальшому отримані теоретичні залежності будуть підтверджені експериментальними результатами, проведеними як на спеціально облаштованому навчально-науковому полігоні, так і на діючих об'єктах нафтогазового комплексу.

1. Василюк В.М. Підвищення надійності роботи магістральних нафтопроводів ВАТ «Укртранснафта» [Електронний ресурс] / В.М. Василюк // Вісник «Общество. Нефть. Газ. Атом», доступ: <http://gasunion.org.ua/roboti-magistralnix-naftoprovodiv-vat-ukrtransnafta.html>.
2. Мала гірнича енциклопедія. В 3-х т. / За ред. В.С. Білецького. – Донецьк: Донбас, 2004. – С. 86. – ISBN 966-7804-14-3.
3. Метод обнаружения нарушений изоляционных покрытий подземных трубопроводов / А.Д. Тевяшев, В.Ф. Ткаченко, А.А. Ткаченко, Л.В. Стрижак // Восточно-Европейский журнал передовых технологий. – 2006. - №24. – С. 70-76.
4. Методика оценки

фактического положения и состояния подземных трубопроводов: ВРД 39-1.10-026-2001. – М. : ВНИИГАЗ, 2001. – 62 с. 5. Яворський А.В. Фазовий метод контролю ізоляційного покриття підземних нафтогазопроводів / А.В. Яворський, С.П. Вацшиак, А.М. Карпаш // Методи та прилади контролю якості. – 2008. – №21 – С. 14–18. 6. Методика та апаратура двочастотних вимірів для перевірки якості ізоляційного покриття трубопроводу у вологих ґрунтах та на підводних переходах / М.А. Ткаленко, П.С. Юхимець, С.М. Мухлінін та ін. // Техническая диагностика и неразрушающий контроль. – 2008. – №1. – С. 19-23. 7. Мухлінін С.М. Розробка методу двочастотних вимірювань для контролю стану ізоляції трубопроводів, що знаходяться у вологих ґрунтах та під водою / С.М. Мухлінін // Методи та прилади контролю якості. – 2012. - №1. – С. 16-25. 8. Розробка і впровадження двочастотної методики діагностування якості ізоляції трубопроводів [Електронний ресурс], режим доступу: <http://salp.ub.ua/analitic/2673-rozrobka-i-vprovadennya-dvochastotnoyi-metodiki-diaagnostuvannya-yakosti-izolyaciyi-truboprovodiv.html>. 9. Джала Р.М. Аналіз інформативності коефіцієнта зникання струму у електромагнітному методі контролю ізоляції трубопроводів / Р.М. Джала, Л.П. Дікармова // Технічна діагностика та неруйнівний контроль. – 1999. – №3. – С. 45-50. 10. Безконтактний метод і апаратура для оперативних обстежень підземних трубопроводів / Р.М. Джала, Л.П. Дікармова,

- Б.Я. Вербенець, П.М. Хлипняч // Проблеми ресурсу і безпеки експлуатації конструкцій, споруд та машин: Зб. наукових статей. – К.: ІЕЗ ім. Є.О. Патона НАНУ, 2006. – С. 57-61. 11. Вербенець Б.Я. Безконтактний метод і прилади для контролю протикорозійного захисту підземних трубопроводів : автореф. дис. на здобуття наук. ступеня канд. техн. наук : спец. 05.11.13 «Прилади і методи контролю та визначення складу речовин» / Фіз.-мех. ін-т ім. Г.В. Карпенка. – Львів, 2011. – 20 с. 12. Костів Б.В. Удосконалення безконтактного визначення струмів в стінках підземних трубопроводів для контролю їх ізоляційного покриття : автореф. дис. на здобуття наук. ступеня канд. техн. наук : спец. 05.11.13 «Прилади і методи контролю та визначення складу речовин» / ІФНТУНГ. – Івано-Франківськ, 2010. – 20 с. 13. Стрілецький Ю.Й. Розробка методики та пристрою для дистанційного контролю стану ізоляційного покриття підземних газопроводів : автореф. дис. на здобуття наук. ступеня канд. техн. наук : спец. 05.11.13 «Прилади і методи контролю та визначення складу речовин» / Стрілецький Ю. Й., ІФНТУНГ. – Івано-Франківськ, 1999. – 20 с. 14. Яворський А.В. Розробка методу та системи для безконтактного контролю стану ізоляції промислових нафтогазопроводів : автореф. дис. на здобуття наук. ступеня канд. техн. наук : спец. 05.11.13 «Прилади і методи контролю та визначення складу речовин» / ІФНТУНГ. – Івано-Франківськ, 2005. – 20 с. 15. Мухлінін С.М. Вдосконалення методів та засобів контролю якості ізоляційного покриття трубопроводів, що знаходяться у вологих ґрунтах та під водою : автореф. дис. на здобуття наук. ступеня канд. техн. наук : спец. 05.11.13 «Прилади і методи контролю та визначення складу речовин» / Мухлінін Сергій Михайлович, Київський політехнічний інститут. – Київ, 2012. – 20 с. 16. Трэйси С.Д. Влияние отслоения изоляции трубопровода на катодную защиту // Нефтегазовые технологии, 1997. №3. С. 41-45. 17. Richard Norsworthy, Dan Kurth, John Strong. Understanding Pipeline Coatings // North American Oil and Gas Pipelines [Електронний ресурс]. URL: <http://www.napipelines.com/featured/2011/2011-11-feature-2.html>. 18. Цих В.С. Проблеми безконтактного виявлення та ідентифікації дефектів підземних нафтогазопроводів з поверхні землі / В.С. Цих, А.В. Яворський, С.П. Ващишак // Науковий вісник ІФНТУНГ. – 2011. - №3 (29). – С. 104-111. 19. Цих В.С. Особливості реалізації методики контролю підземних нафтопроводів на території нафтоперекачувальних станцій / В.С. Цих, А.В. Яворський, С.П. Ващишак // Нафтогазова енергетика. – 2011. - №3 (16). – С. 30-40. 20. ДСТУ 4219-2003. Трубопроводи сталеві магістральні. Загальні вимоги до захисту від корозії – Київ: Держспоживстандарт України, 2003. – 68 с. 21. Цих В.С. Аналитическое моделирование для определения возможностей обнаружения отслоений изоляционного покрытия подземных нефтегазопроводов с помощью фазового метода контроля // Электронный научный журнал "Нефтегазовое дело". – 2012. - №5. – С. 496-506. 22. Пат. 77975 Україна, МПК G01N 27/24. Спосіб безконтактного контролю стану ізоляційного покриття підземних нафтогазопроводів / винахідники: Цих В.С., Яворський А.В., Ващишак С.П., Карпаш О.М. – u201206856; заявл. 05.06.2012; опубл. 11.03.2013. – 4 с. 23. Сидоров Б.В. О расчете электрических параметров трубопроводов / Б.В. Сидоров, Л.Ф. Щербакова // Изоляция трубопроводов. Тр. ВНИИСТА. – 1982. – С. 92-109. 24. Дикмарова Л.П. Эквивалентные электрические схемы замещения подземных трубопроводов / Л.П. Дикмарова // Радиоелектроніка і телекомунікації: Вісник ДУ «Львівська політехніка», 1998. – №352. – С. 26-30. 25. Мухлінін С.М. Вдосконалення методів та засобів контролю якості ізоляційного покриття трубопроводів, що знаходяться у вологих ґрунтах та під водою : дис. ... канд. техн. наук : 05.11.13 / Мухлінін Сергій Михайлович. – Київ, 2011. – 260 с. 26. Конев К.А. Использование подземных магистральных трубопроводов в качестве линий связи систем телеконтроля / К.А. Конев. – М.: ВНИИЭгазпром, 1989. – 32 с. 27. Джала Р.М. Електромагнітні обстеження і контроль корозії трубопроводів / Р.М. Джала // Механіка руйнування і міцність матеріалів : довідн. посіб. / [В.В. Панасюк]. – Т.5 : Неруйнівний контроль і технічна діагностика / під ред. З.Т. Назарчука. – Львів : ФМІ НАН України. – 2001. – Розд. 5. – С. 263-330.

Поступила в редакцію 24.06.2013р.

Рекомендував до друку докт. техн. наук, проф. Грузд В. Я.