

Техніка і технології

УДК 622.243

ТЕХНІЧНІ ЗАСОБИ ДЛЯ ОРІЄНТОВАНОГО ВІДБОРУ КЕРНА У ПОХИЛО-СКЕРОВАНИХ ТА ГОРИЗОНТАЛЬНИХ СВЕРДЛОВИНАХ

Я.В. Кунцяк

ПрАТ НБІКБ «Бурового інструменту» 01019, м. Київ, пр. Палладіна, 44, тел. (44) 4242089,
e-mail: 5361013@bk.ru

За результатами проведеного аналізу конструкцій керноприймальних пристроїв вітчизняного виробництва і зарубіжних компаній розроблено вимоги до конструкцій для відбору керна в похило-скерованих і горизонтальних свердловинах. Встановлено, що наявні технічні засоби не повною мірою відповідають вимогам спорудження похило-скерованих і горизонтальних свердловин.

Удосконалено конструкції керноприймальних пристроїв, призначених для відбору керна у свердловинах з великими зенітними кутами викривлення, проведено промислові випробування та впровадження в процесі буріння похило-скерованих свердловин в АТ «Татнафта» та ПАТ «Укрнафта».

Аналіз роботи кернозахоплюючих пристроїв у процесі буріння похило-скерованих свердловин підтвердив необхідність удосконалення їх конструкцій. На основі експериментальних досліджень розроблено нові конструкції важільців керновідривачів, запропоновано новий спосіб наплавлення їх твердим сплавом, рекомендовано матеріал для їх виготовлення. Досліджено важільці керновідривача на міцність і абразивне зношування та наведено результати досліджень. Розроблено методику з визначення міцності пружинок керновідривача, одержано аналітичну залежність для визначення гранично допустимого кута повороту та запропоновано методику для розрахунку граничних кутів повороту пружинок різних діаметрів, виготовлених із різних сталей. Встановлено, що комплексне використання розроблених технічних засобів забезпечує високий показник винесення керна, збільшення швидкості буріння та зменшення загального часу на спорудження свердловини.

Ключові слова: гірська порода, керн, свердловина, керновідривач, сплав.

По результатам проведенного анализа конструкций керноприемных устройств отечественного производства и зарубежных компаний разработаны требования к конструкции с целью отбора керна в наклонно-направленных и горизонтальных скважинах. Установлено, что существующие технические средства не в полной мере отвечают требованиям к конструкциям наклонно-направленных и горизонтальных скважин.

Усовершенствована конструкция керноприемных устройств для отбора керна в скважинах с большими зенитными углами искривления, проведены промышленные испытания и внедрение в процессе бурения наклонно-направленных скважин в АО «Татнефть» и ПАО «Укрнефть».

Анализ работы кернозахватывающих устройств в процессе бурения наклонно-направленных скважин подтвердил необходимость совершенствования их конструкций. По результатам экспериментальных исследований разработаны новые конструкции рычажков керноотрывателей, способ наплавки их твердым сплавом, предложен материал для их изготовления. Приведены разработанные конструкции устройств для исследования рычажков керноотрывателей на прочность и абразивный износ и полученные результаты исследований. Разработана методика определения прочности пружинки керноотрывателя, получена аналитическая зависимость определения предельно допустимого угла поворота и предложена методика для расчета предельных углов поворота пружинки разных диаметров, изготовленных из различных сталей. Установлено, что комплексное использование разработанных технических средств обеспечивает высокий показатель выноса керна, увеличение скорости бурения и уменьшения общего времени на сооружение скважины.

Ключевые слова: горная порода, керн, скважина, керноотрыватель, сплав.

The analysis of core receivers of domestic or foreign production was carried out, on basis of which the requirements for core receivers stated in slanted and horizontal wells were developed. It has been proved, that current technological tools do not fully meet the demands, for construction of slanted/horizontal wells.

Accordingly, an improved design of ball suspension, designed for core sampling in wells with large inclination angles, was improved successfully passed industrial tests and in introduced slanted wells drilling at «Tatnafta» JSC and «Ukrnafta» PJSC.

Analysis of core fasteners operation in slanted wells drilling confirmed the need of their design improvement. On the basis of experimental research, new structures of core breaker levers have been developed, as well as the method of breaching with hard alloy and recommended materials for their manufacture. This article includes a list of device structures, designed to test core breaker levers for strength/abrasive wear and also the research results. The methods of defining strength of core breaker springs were worked out, analytical dependence of maximum allowable rotation was reached. Angle determination was obtained, and methods allowing to calculate springs maximum rotation angles in various steel grades/diameters were offered. It has been established, that multiple use of technological devices ensures a high rate of core removal, increasing of drilling speed and reduction of overall time for well construction.

Keywords: rock, core sample, well, core breaker, alloy.

Одним з найважливіших завдань, що постає перед бурильниками розвідувальних та експлуатаційних свердловин, є детальне вивчення літологічних та фізико-петрографічних характеристик продуктивних пластів. Сучасні промислово-геофізичні дослідження дають змогу отримати лише часткову характеристику розрізу продуктивних горизонтів. Найважливішу і найвірогіднішу характеристику порід, інформацію про стан продуктивних горизонтів можна одержати лише вивчивши достатню кількість якісного кернового матеріалу, піднятого із свердловини.

Недостатня вивченість продуктивних горизонтів на основі кернового матеріалу може призвести до помилок в складанні схем розробки родовищ, неправильного підрахунку запасів вуглеводнів і, в кінцевому результаті, неефективної розробки родовищ.

На даний час найпоширенішими є керноприймальні пристрої серії "Недра", "Кембрії" та "Силур". Вони складаються з корпусу, верхнього і нижнього перехідників, керноприймальної труби з кульковою підвіскою і керновідривача. Особливістю керноприймальних пристроїв даної серії є наявність підвіски, яка регулюється. Завдяки цьому обертання корпусу не передається на керноприймальну трубу, тож забезпечується її нерухомість під час заповнення керном.

Найдосконалішими є пристрої типу "Кембрії" – SKU-172/100 і SKU-122/67. Вони мають широке застосування як при роторному, так і при турбінному способах буріння. Конструкція "Кембрія" складається з корпусу, підвіски та регулювального вузла, завдяки чому крутний момент не передається від корпусу керноприймального пристрою до керноприймальної труби та керновідривача. Однак така перевага даних конструкцій притаманна тільки бурінню вертикальних або практично вертикальних ділянках свердловини. При відборі керна в похило скерованих, і тим більше в горизонтальних ділянках свердловини, через неминучість контактування керноприймальної труби з внутрішньою поверхнею корпусних деталей пристрою за рахунок сил тертя відбувається передача крутного моменту від корпусу керноприймального пристрою до керноприймальної труби. В результаті цього різко погіршуються умови заповнення труби керном і, відповідно, знижується його винесення.

За останні роки з'явилися нові конструкції керноприймальних пристроїв, що забезпечують досить високий відсоток винесення керна [1-4]. Заслуговує на увагу конструкція керноприйма-

льного пристрою „КІМ” Тюменського нафтового інституту “ЗахСибБурНДП-нафта”, що розроблена на основі керноприймального пристрою типу “Недра” для роторного буріння, керноприймальна труба якого заповнена мінеральним мастилом [1]. Однак слід зауважити, що дані конструкції лише частково відповідають вимогам, що ставляться перед керноприймальними пристроями. Враховуючи великі габаритні розміри керноприймальних пристроїв та непристосованість конструкції до роботи в свердловинах із великими зенітними кутами, неможливим є використання їх в похило-скерованих та горизонтальних свердловинах.

Аналогічні конструкції керноприймальних пристроїв розроблені і за кордоном [5]. У країнах далекого зарубіжжя питаннями відбору керна займаються такі фірми, як Beker Hughes INTEQ, Baroid, Security DBS, Halliburton та інші. Конструкції керноприймальних пристроїв цих фірм захищені ліцензіями, тому у відкритій пресі їх характеристики не приводяться. Однак відомо, що ці пристрої для відбору керна, як і вітчизняні, складаються з корпусу, керноприймальної труби, що не обертається, керновідривача та кулькової підвіски.

Особливостями даної техніки є наявність:

- керноприймальних труб із скловолокна, для покращення відбору керна в м'яких осадових породах;
- компоновки на декількох підшипникових опорах, що дозволяють підвищити ефективність роботи керноприймальної труби великої довжини;
- системи збереження пористості керна, що дозволяє точно визначити нафтонасиченість пласта у відібраному керні;
- стабілізації внутрішньої трубки за рахунок використання роликотпідшипників на долоті і центраторі внутрішньої трубки для збільшення стабільності при відборі керна під великим кутом.

Велику увагу закордонні фірми приділяють системі захоплення та утримання керна. Одним з нових типів керновідривачів є система примусового відриву керна та закриття нижнього кінця керноприймальної труби Hydro-Lift Full Closure Core Catcher, а фірми DBS аналогічна система Posiclose.

Фірма DBS рекламує керноприймальний пристрій для відбору керна зі збереженням пористості, конструктивною особливістю якого є наявність керноприймальної труби з пористою набивкою, що зберігає насиченість керна при підйомі та транспортуванні.

У зв'язку з інтенсивним нарощуванням об'ємів буріння горизонтальних свердловин розроблено технічні засоби для орієнтованого відбору керна. Над вирішенням проблеми відбору орієнтованого керна працювала значна кількість спеціалістів, якими запропоновано багато приладів і пристроїв. Однак через велику похибку в орієнтації або складності конструкції ці засоби не одержали широкого практичного застосування [6].

На основі проведеного аналізу можна зробити висновок, що проблема створення надійних технічних засобів для відбору керна в свердловинах з великими зенітними кутами залишається актуальною.

Основними вимогами до конструкцій керноприймальних пристроїв для відбору керна в похило-керованих та горизонтальних свердловинах є:

- діаметральні та лінійні розміри керноприймальних пристроїв повинні забезпечувати, з одного боку, відбір керна підвищеного діаметра, а з другого – можливість вільного проходження компоновки бурильного інструмента в свердловині з малими радіусами викривлення стовбура;

- деталі та вузли керноприймального пристрою повинні забезпечувати ефективне центрування керноприймального пристрою в корпусі;

- конструкція керноприймальних пристроїв повинна бути уніфікованою і передбачати можливість застосування серійних породоруйнівних інструментів.

Крім високого відсотка виносу керна та ресурсу роботи керноприймального пристрою, при проведенні даного виду робіт важливим аспектом залишається максимально можливе скорочення часу відбору керна, що забезпечить скорочення загального часу на спорудження свердловин.

З огляду на те, що похило-скеровані та горизонтальні ділянки свердловини у вітчизняній практиці буряться долотами діаметром не більше 215,9 мм, постає необхідність розробки комплексу технічних засобів для відбору керна в свердловинах нормального та малого діаметрів.

Основні техніко-технологічні параметри, які регламентують розробку технічного комплексу, такі:

- діаметр нових похило-скерованих і горизонтальних свердловин – 120,6–215,9 мм; відновлених похило-скерованих і горизонтальних – 120,6–139,0 мм;

- буріння ведеться тришаршковими та алмазно-полікристалічними долотами за допомогою гвинтових вибійних двигунів типу Д-172, Д-127 та Д-105;

- корегування та скеровування напрямку буріння стовбура свердловини проводиться з допомогою телескопічної системи гвинтовим відхилювачем на базі вибійних двигунів з кутом перекосу кривого перехідника від 0,5 до 3°;

- для калібрування стовбура свердловини застосовують лопатеві повнорозмірні калібра-

тори. Не допускається застосування калібраторів та центраторів зношених по зовнішньому діаметру більше, ніж на 2,5–3 мм;

- за необхідності для створення осьового навантаження на долото встановлюють в вертикальній частині стовбура ОБТ.

Оскільки ресурс роботи керноприймального пристрою залежить від працездатності кулькової підвіски та ресурсу роботи пристроїв для відбору і утримування керна, то удосконалення їх конструкцій є пріоритетним напрямком досліджень. Аналіз роботи серійних кулькових підвісок у свердловинах з великими зенітними кутами показав, що через недосконалість кріплення вала і муфти кулькової підвіски часто відбувається самовільне розгвинчування стопорного гвинта. Це призводить до розрегулювання підвіски та зниження ефективності відбору керна.

Відомо, що на підвіску керноприймального пристрою у процесі буріння діють осьові та радіальні навантаження, які виникають при терті зразка керна до стінки керноприймальної труби. У випадку зростання зенітного кута свердловини частка радіальних навантажень істотно збільшується, внаслідок чого обертання керноприймальника утруднюється, що негативно впливає на збереження керна. Особливо це стосується буріння пухких, слабкоцементованих та тріщинуватих порід. Крім того, згинальні навантаження спричинюють перекіс упорних підшипників кулькової підвіски, що призводить до руйнування або зменшення строку служби вузла.

З метою попередження вказаних явищ при бурінні в свердловинах з великими зенітними кутами запропонована удосконалена конструкція кулькової підвіски [7] з двома стандартними радіально-упорними підшипниками (рис. 1), до якої входить суцільно виточений вал з муфтою (1), на якому встановлюється внутрішнє кільце підшипників (2), що притискаються через шайбу гайкою (3). Самовільному відгвинчуванню гайки запобігає стопорний гвинт (4). Зовнішні кільця підшипників встановлюються в корпусі (5) і закріплюються гайкою (6). Підшипниковий вузол герметизується чотирма O-подібними ущільнювачами кільцями (7). Порожнина між ущільнювачами кільцями заповнюється спеціальним мастилом, яке використовується в опорах шарошкових доліт. Суцільне з муфтою виконання вала дозволило виключити з конструкції пристрою перехідник з кулькової підвіски на керноприймальну трубу та збільшити довжину керноприйому. Запропонований тип кулькових підвісок використовувався при відборі керна в похило-скерованих свердловинах на родовищах АТ «Татнафта» та ПАТ «Укрнафта».

В процесі буріння з відбором керна в горизонтальних свердловинах на кулькову підвіску керноприймального пристрою діють ще більші осьові та радіальні навантаження, ніж було описано вище. З урахуванням характеру навантаження підшипників при роботі в горизонтальних свердловинах розроблено нову констру-

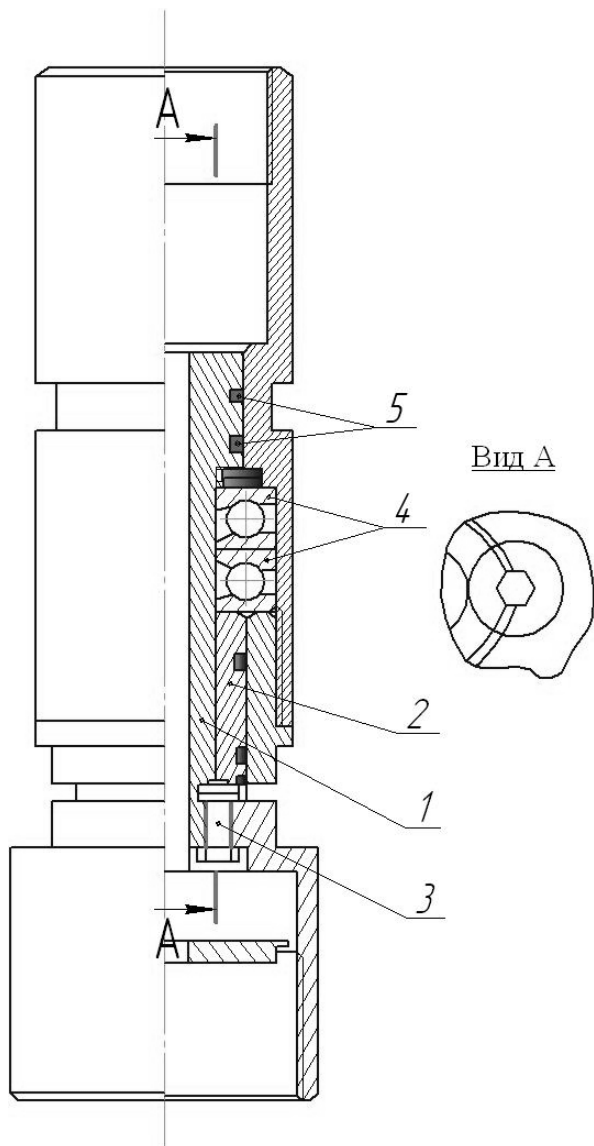


Рисунок 1 – Удосконалена кулькова підвіска

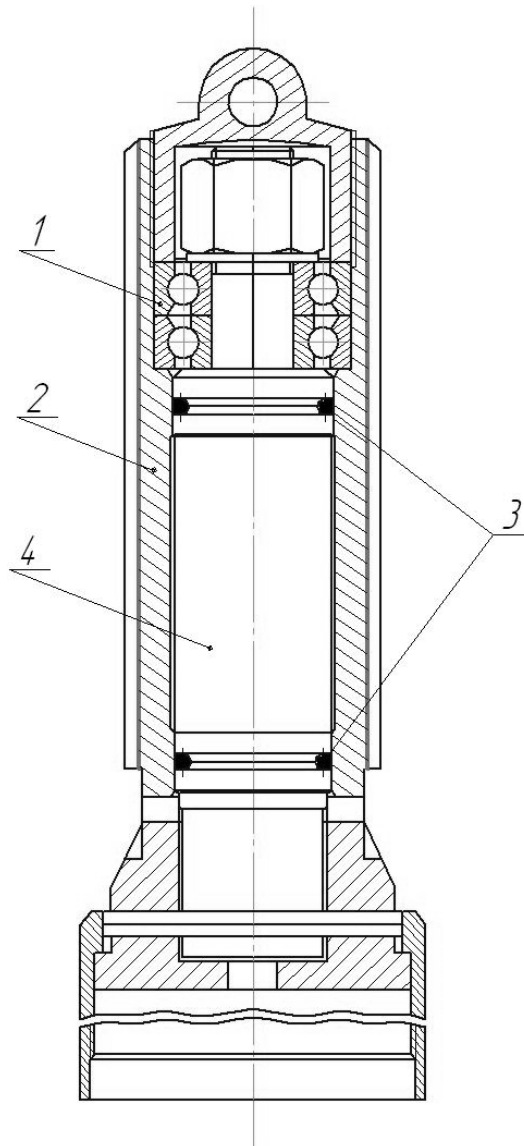


Рисунок 2 – Кулькова підвіска для відбору керна в горизонтальних свердловинах

кцію кулькової підвіски. У цьому варіанті конструкції (рис.2) в якості опори використані стандартні кулькові підшипники (1), розташовані в отворі регульовального гвинта (2).

Внутрішні і зовнішні кільця підшипників закріплені гайками (3). Підшипники ізолювані від проникнення промивальної рідини двома стандартними O-подібними ущільнюючими кільцями (4). Вал у sprzęженні з внутрішньою поверхнею гвинта утворює підшипники ковзання. Внутрішня порожнина гвинта з підшипниками в процесі збирання заповнюється спеціальним мастилом. Крім того, у даній конструкції підвіски враховано умови роботи в свердловинах з великими зенітними кутами: вона поєднує в собі два вузли – саму підвіску та регульовальний гвинт.

Результати роботи нових конструкцій кулькової підвіски для відбору керна в горизонтальних та похило-скерованих свердловинах на родовищах АТ „Татнафта” та ПАТ „Укрнафта” наведено в таблиці 1.

Аналіз існуючих кернозахоплюючих пристроїв засвідчив, що вони лише частково відповідають вимогам до роботи в похило-скерованих та горизонтальних свердловинах і вказав на необхідність подальшого удосконалення конструкції і технології їх виготовлення. Особливу увагу слід звернути на підвищення міцності важільців керновідривача [8], стійкості до абразивного зношування та розробці технології їх виготовлення.

Для оцінки міцності важільців розглянемо характер їх взаємодії з керном в момент його відриву. При повільному підйомі бурильної колони важільці входять у гірську породу безпосередньо перед відривом керна, на важільці діє найбільше навантаження, яке через цапфи важільців передається від корпусу керновідривача. Таким чином, на корпус важільця діє навантаження стиснення і згину, а на цапфи, які є найслабкішою ланкою конструкції за міцністю, навантаження зрізу.

Таблиця 1 – Результати роботи кулькових підвісок

Тип підвіски та №	Підприємство/ Свердловина	Зенітний кут, град.	Ресурс роботи, год	Проходка, м
Для похило-скерованих свердловин	ПАТ „Укрнафта” №172 Південно-Панасівська	50	103,0	68,0
Для похило-скерованих свердловин	ПАТ „Укрнафта” №171 Південно-Панасівська	8	128,5	70,0
Для горизонтальних свердловин	АТ „Татнафта” № 1073 ^Г Чегодаївська	90	18,0	30,0
			19,0	30,0
Для горизонтальних свердловин	АТ „Татнафта” №38275 ^Г Куакбашська	77	16,4	24,3
			17,6	31,0

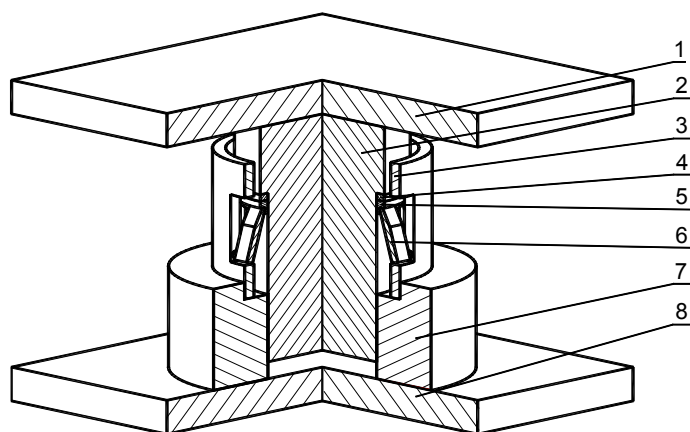


Рисунок 3 – Схема пристрою для дослідження важільців керновідривача на міцність

Для імітації навантаження керновідривача була розроблена нова схема компенсаційного упору, який дозволяє нівелювати різницю висот упорних кінців важільців (рис. 3). Навантажувальний упор виконаний у вигляді сталевого циліндра (2) діаметром 100 мм з переходом до діаметра 90 мм. У місці переходу встановлено опорне кільце (5), яке одним торцем опирається на важільці (6), а другим – через гумове кільце (4) на уступ переходу діаметрів з 90 мм на 100 мм. Як пристрій, що утримує важільці, використано корпус керновідривача (3), в якому один навпроти одного закріплюємо два важільці. На упорні кінці важільців встановлюємо навантажувальний упор (7). Керновідривач з упором розміщуємо на плиті гідралічного преса ПСУ-50 (8). Верхня траверза преса при опусканні навантажувала упор – важелі, а корпус керновідривача навантажував плиту (1). Контроль за величиною навантаження проводимо за шкалою гідралічного механізму. Стендові випробування проводили з важільцями, виготовленими з п'яти типів сталей. Кожен експеримент повторювали десять раз. Результати стендових досліджень наведені на рис. 4. Тут горизонтальною лінією позначена розрахункова величина мінімального навантаження, яке повинні витримувати важільці (49 кН.).

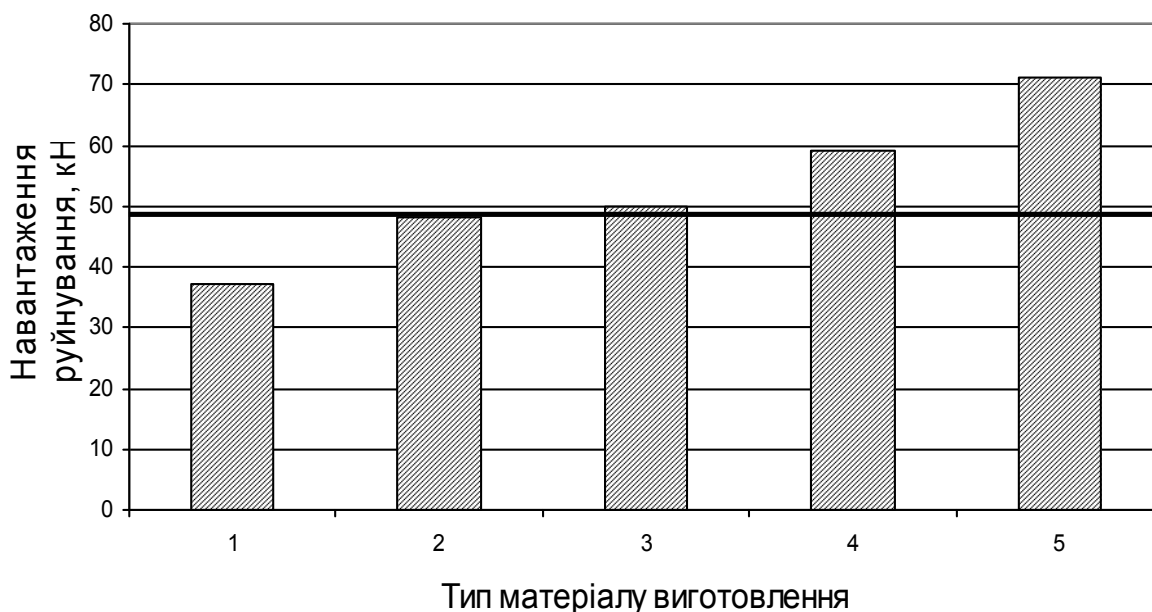
Результати досліджень показали, що найбільш придатним матеріалом для виготовлення

важільців, навантаження руйнування яких перевищує 70 кН, є сталь 65Г.

Оскільки умови роботи керновідривачів передбачають їх постійне контактування з абразивними матеріалами, то спосіб наплавлення важільців керновідривача вимагає удосконалення.

Згідно з традиційною технологією наплавлення робочу поверхню важільців керновідривачів, що контактує з керном, наплавляють зернистим твердим сплавом – релітом – за допомогою ацетиленокисневої горілки. Використання цієї технології обумовлено тим, що товщина деталі не перевищує 5 мм з переходом на клин. Це призводить до перегрівання деталі, оскільки температура наплавлення вища температури плавлення сталі (понад 1500°C). При цьому відбувається оплавлення гострих країв важільця і розчинення зерен твердого сплаву, що значно ускладнює технологію наплавлення.

За базовий спосіб наплавлення нами був прийнятий метод нагрівання струмами високої частоти з використанням матричних сплавів з температурою плавлення нижче 1150°C. На робочу поверхню важільця, попередньо змащену машинним мастилом, наносять шар зерен реліту. На цей шар насипають порошок матричного сплаву та флюсу. Підготовлений у такий спосіб важелець нагрівають до температури, приблизно на 50°C вищої за температуру плавлення



1 - сталь 45 без термообробки; 2 - сталь 45 термооброблена; 3 - сталь 40х без термообробки;
4 - сталь 40х термооброблена; 5 - сталь 65г

Рисунок 4 – Результати досліджень важільців на міцність

матричного сплаву. Плавлячись, матричний сплав змочує зерна реліту та поверхню важільця, а, охолоджуючись, припаює зерна реліту до поверхні. В якості матричних сплавів були вибрані: бронза БрО-10, порошок сплаву для наплавлення ПГ ФБХ-6-2 та ПГ ХН80СР-1 температурою плавлення 1100°C, 1150°C та 1050°C відповідно.

Для виявлення найбільш оптимального методу наплавлення важільців електророзрядним способом були наплавлені чотири групи по дванадцять важільців у кожній з використанням:

- 1) твердосплавного електрода з домішкою порошку карбіду бору;
- 2) твердосплавного електрода з домішкою порошку карбіду бору та порошку фероборхрому;
- 3) порошкового дроту, наповненого зернами реліту;
- 4) наплавлення СВЧ з використанням матричного сплаву ПГ ФБХ-6-2.

Для визначення оптимального типу наплавлення був розроблений стенд, що імітує обертання керн в керновідривачі з частотою 275об/хв (рис. 5).

Стенд виготовлено на базі свердлильного верстата. Він включає в себе ємність (1), що закріплена на станині та заповнена промивальною рідиною. В ємності розміщується керновідривач (2) з важільцями (6), що притиснений різьбовою шайбою (3). До шпинделя верстата за допомогою переходника (5) кріпиться циліндрична заготовка із Ст.3 (4).

Тривалість проведення дослідів від 1 до 3 годин. Результати досліджень приведені в таблиці 2.

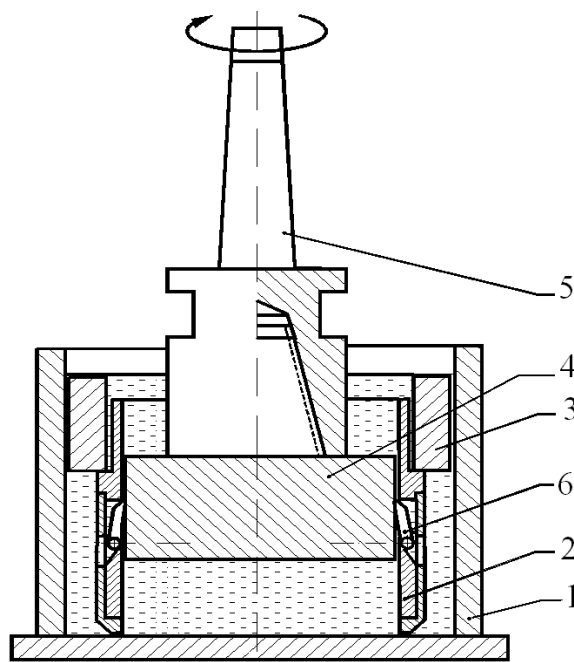
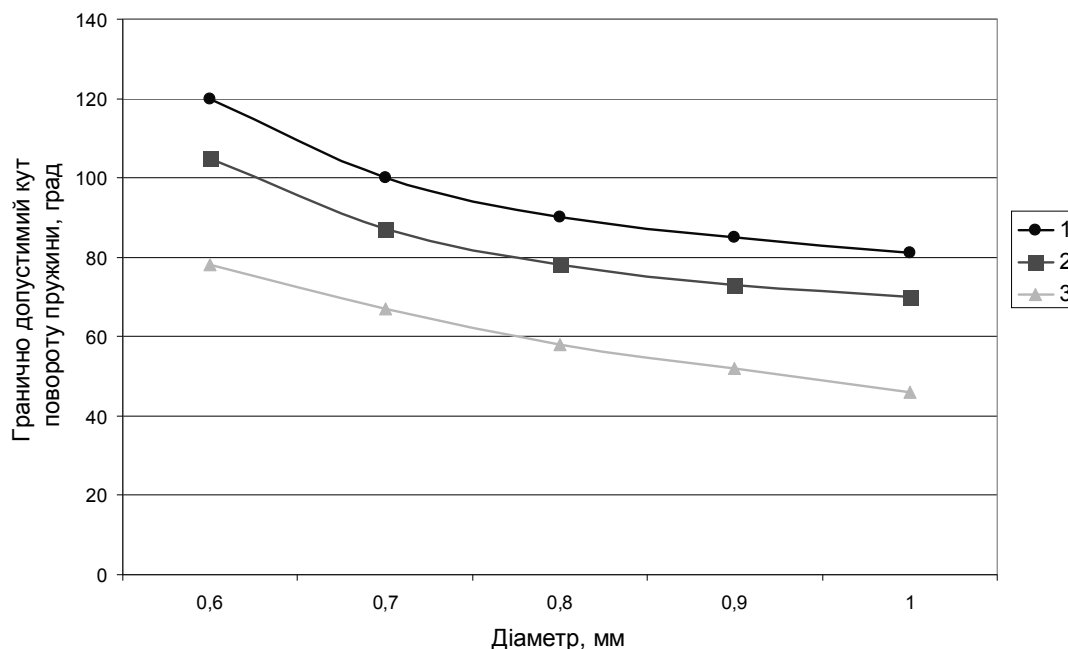


Рисунок 5 – Схема стенду для дослідження важільців керновідривача на абразивне зношування

Експериментальні дослідження свідчать, що довговічність роботи керновідривачів забезпечується наплавленням. З таблиці 2 видно, що найбільш ефективним є наплавлення № 1 з використанням карбіду бору. Промислові випробування керновідривачів, укомплектованих важільцями з наплавленням твердосплавного електрода з домішкою порошку карбіду бору, були проведені в свердловинах АТ "Татнафта" та ВАТ "Укрнафта", які підтвердили, що експе-

Таблиця 2 – Результати експериментальних досліджень важільків керновідривачів на абразивне зношування

	Тип наплавлення				Без наплавлення	Час, год.
	№ 1	№ 2	№ 3	№ 4		
Розмір абразивного зносу, мм × мм	7 x 3	9 x 5	10,5 x 6	11 x 6	15,5 x 8,5	3,0
	5,5 x 2	7,5 x 4	7 x 4	9 x 4,5	12 x 4	2,0
	3,5 x 1,5	5 x 2	4,5 x 2,5	5 x 2,5	7,5 x 2,5	1,0



1 – сталь 65; 2 – сталь 60С2А; 3 – сталь 50ХФА

Рисунок 6 – Результати розрахунку пружинок керновідривачів

риментальна конструкція вказаних керновідривачів забезпечує довготривалу і надійну роботу на вибої в процесі буріння в абразивних породах, а також при відриві та утримуванні керна.

При роботі в похило-скерованих та горизонтальних свердловинах пружини керновідривача зазнають більших навантажень, ніж у вертикальних. Це обумовлено тим, що в ПСС з великими зенітними кутами керн розміщений ексцентрично відносно керновідривача, і пружинки важільців зазнають циклічних знакозмінних навантажень і можуть втратити працездатність. Тому пружинки повинні задовольняти наступним вимогам:

- витримувати достатню кількість циклів знакозмінних навантажень;
- не втрачати працездатності в агресивному середовищі свердловини;
- з метою запобігання руйнуванню важільцями керновідривача стовпчики керна не повинні бути занадто жорсткими.

Враховуючи вимоги, що висувуються, пружинки були виготовлені з різних діаметрів (0,6 мм, 0,7 мм, 0,8 мм, 0,9 мм та 1,0 мм) зі сталей 65, 60 С2А та 50 ХФА

Стендові випробовування показали, що пружини із сталі 65 найбільше задовольняють поставленим вимогам.

Важливою характеристикою циліндричних пружинок з круглого дроту діаметром d є гранично допустимий кут повороту, що обчислюється за формулою:

$$\varphi_{ГР} = \frac{1,8 \cdot C \cdot n \cdot [\sigma_{3Г}]}{100 \cdot k_0}, \quad (1)$$

де: $\varphi_{ГР}$ – гранично допустимий кут повороту, град., C – індекс пружини, k_0 – коефіцієнт форми пружини, n – кількість витків пружини; $[\sigma_{3Г}]$ – допустиме напруження на згин кг/мм²

$$C = \frac{D - d}{d}, \quad (2)$$

іє D – діаметр пружини,

$$k_0 = \frac{4C - 1}{4C - 4}. \quad (3)$$

Величини граничних кутів повороту розраховані для пружинок діаметрами 0,6 мм, 0,7 мм, 0,8 мм, 0,9 мм та 1,0 мм, виготовлених з дроту із сталей 65, 60 С2А, 50 ХФА. Результати розрахунків зображені на рис. 6.

Відбір керна в свердловинах з великими зенітними кутами на родовищах ВАТ „Укрнафта” проводиться в колекторах, що, як правило, представлені перешаруванням піщано-глинистих відкладів. Це призводить до затирання

пазів керновідривача глинистою породою. В більшості випадків зусиль пружини важільців недостатньо для руйнування глинистої кірки. Це призводить до того, що після закінчення відбору керна керновідривач не може виконати функцію відриву і утримування керна.

Висновки

1. За результатами проведено аналізу конструкцій керноприймальних пристроїв вітчизняного робництва і зарубіжних компаній розроблено вимоги до конструкцій для відбору керна в похило-скерованих і горизонтальних свердловинах.

2. Удосконалено конструкцію кулькової підвіски, призначеної для відбору керна у свердловинах з великими зенітними кутами викривлення, яка поєднує в собі два вузли: саму підвіску і регулювальний гвинт. Дані конструкції успішно пройшли промислові випробування в процесі буріння похило-скерованих свердловин в АТ «Татнафта» та ПАТ «Укрнафта».

3. Аналіз роботи кернозахоплюючих пристроїв в процесі буріння похило-скерованих свердловин підтвердив потребу вдосконалення їх конструкцій. На основі експериментальних досліджень розроблено нові конструкції важільців керновідривачів, спосіб наплавлення їх твердим сплавом та рекомендовано матеріал для їх виготовлення.

У разі комплексного використання розроблених технічних засобів забезпечується високий показник винесення керна, збільшуються швидкість буріння та зменшується загальний час на спорудження свердловини.

Література

1 Каплун В.А. Новые типы керноотборных снарядов / В.А. Каплун, Б.А. Коснырев, А.В. Вершинин, [и др.] // Бурение. – 2001. – №1. – С.22-25.

2 Пат. 4343 Україна, МПК Е 21 В 25/00, Колонковий снаряд / Кунцяк Я.В., Дубленич Ю.В., Барабашкін І.І., Марухняк М.Й., Пришляк І.Є.; заявник: «Науково-дослідне і конструкторське бюро бурового інструменту». – № SU 1530744 А1; заявл. 29.02.1988; опубл. 27.12.1994. – Бюл. № 6-1.

3 Пат. 4054 Україна, МПК Е 21 В 25/00, Колонковий снаряд / Дубленич Ю.В., Кунцяк Я.В., Гаврилов Я.С., Мессер О.Г.; заявник: «Науково-дослідне і конструкторське бюро бурового інструменту». – № SU 1665020 А2; заявл. 24.04.1989; опубл. 27.12.1994. – Бюл. № 6-1.

4 Пат. 2109918 Российская Федерация, МПК Е 21 В 25/00, Керноприемное устройство / Кунцяк Я.В., Гаврилов Я.С., Дубленич Ю.В., Муслимов Р.Х., Ненароков С.Ю., Мартынюк Д.М., заявитель и патентообладатель: «Научно-исследовательское и конструкторское бюро бурового инструмента». – № RU 2109918 С1; заявл. 16.04.96; опубл. 27.04.98. – Бюл. №12.

5 Стефурак Р.И. Техника и технология отбора керна в странах дальнего зарубежья / Р.И. Стефурак, Ю.В. Близнюков, М.А. Мыслюк и др. // Бурение. – 2001. – №1. – С.10-15.

6 А.с. 1494594 СССР Е21В25/16. Устройство для отбора многократноориентированного керна // Ф.А. Бобылев, Э.Н. Шехтман, И.Г. Мильяков. – опубл. 30.04.91, Бюл. №16.

7 Пат. 118173 Україна МПК Е 21 В 25/00, Керноприймальний пристрій / Сейфі Р.В., Мартинюк Д.М., Кунцяк Я.В. та ін.; заявник: «Науково-дослідне і конструкторське бюро бурового інструменту». – № 49398 А; заявл. 29.11.2001; опубл. 16.09.2002. – Бюл. № 9.

8 Пат. 11372 Україна, МПК Е 21 В 25/11, Кернорвач / Кунцяк Я.В., Сейфі Р.Н., Мартинюк Д.М., Капушак Т.М.; заявник: «Науково-дослідне і конструкторське бюро бурового інструменту». – № 11372 U; заявл. 04.07.2005; опубл. 15.12.2005. – Бюл. № 12.

*Стаття надійшла до редакційної колегії
15.05.12*

*Рекомендована до друку професором
Коцкуличем Я.С.*