

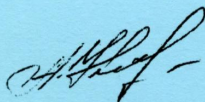
622.692.24
К64

**Івано-Франківський національний технічний університет
нафти і газу**

Кондратенко Олександр Юрійович

УДК 622.692.24+

К64 622.692.24/043



**КЕРУВАННЯ ОБВАЛЕННЯМ ПЛАСТІВ
НЕРОЗЧИННИХ ПОРІД ПРИ СПОРУДЖЕННІ ПІДЗЕМНИХ
ЄМНОСТЕЙ В КАМ'ЯНИХ СОЛЯХ**

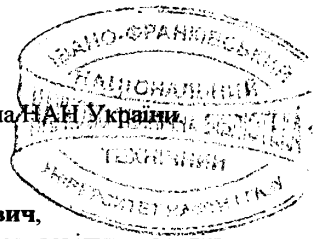
Спеціальність 05.15.13 – Трубопровідний транспорт, нафтогазосховища

Автореферат дисертації на здобуття наукового ступеня
кандидата технічних наук

Івано-Франківськ – 2010

Дисертацією є рукопис.

Робота виконана в Інституті геофізики ім. С.І.Субботіна НАН України



Науковий керівник: Нагорний Володимир Петрович,
доктор технічних наук, професор, завідувач відділу
Інституту геофізики ім. С.І. Субботіна НАН України
(м. Київ).

Офіційні опоненти: Говдяк Роман Михайлович,
доктор технічних наук, професор кафедри
спорудження і ремонту газонафтопроводів та
газонафтосховищ (Івано-Франківський
національний технічний університет нафти і газу
Міністерства освіти і науки України;

Венгерцев Юрій Олександрович,
кандидат технічних наук, доцент, завідувач кафедри
транспортування та зберігання нафти і газу
Івано-Франківський національний технічний університет ім.

За спеціалізацією національного вул. Караванська 3 Івано-Франківський національний технічний університет нафти і газу

на засіданні спеціалізованої вченої ради Д20.052.04, к.т.н. на засіданні спеціалізованого факультету нафти і газу за адресою: вул. Караванська 3, м. Івано-Франківськ, бібліотека спеціалізованого факультету нафти і газу за адресою: вул. Караванська 3, м. Івано-Франківськ.

Ав

Вчений секретар спеціалізованої вченої ради Д20.052.04, к.т.н.

Пилипів Л.Д.



an2135

АГАЛЬНА ХАРАКТЕРИСТИКА РОБОТИ

Актуальність теми. Забезпеченість сховищами та наявність їх резервного парку значною мірою сприяє ефективності функціонування об'єктів нафтогазової промисловості. Останніми роками широкого розвитку набуло підземне зберігання нафти, нафтопродуктів, природних та зріджених газів. Переваги підземних сховищ перед наземними та заглибленими досить вагомі: низькі капітальні та експлуатаційні витрати, підвищена безпека та екологічна чистота, в 30...70 разів менша потреба в земельних ділянках. Будівництво великих підземних ємностей (об'ємом 100 тис.м³ і більше) найбільш поширене в кам'яносоляних структурах. При цьому основною технологією спорудження є формування каверн шляхом розмивання соляного масиву через бурові свердловини. Однак існуюча технологія має серйозний недолік. Майже завжди спорудження підземних ємностей здійснюється в складних гірничо-геологічних умовах, коли в соляному масиві є пласти (прошарки) міцних гірських порід (вапняків, ангідритів, аргілітів, пісковиків тощо). Загальний вміст нерозчинних відкладів може сягати 20...30%. Екрануючи поверхню розмивання, нерозчинні відклади суттєво ускладнюють вибір оптимальної схеми розмивання ємності та різко знижують ефективність робіт. Технологічними настановами допускається наявність у робочій зоні розмивання нерозчинних пластів товщиною до 2,5м, оскільки вважається, що пласти такої товщини здатні до самообвалення у разі досягнення контуру розмиву проектних значень. Проте оголення пласта, як правило, не досягає проектного контуру ємності, а товщина пластів може значно перевищувати 2,5м. У таких умовах можливе самообвалення лише тріщинуватих не соляних відкладів, у яких тріщини заповнені пухким матеріалом. У більшості ж випадків потрібне примусове обвалення пластів, але існуючі рекомендації придатні лише для умов, що рідко застосовуються в практиці розмивання сховищ.

Таким чином, розробка нових ефективних методів примусового обвалення нерозчинних відкладів міцних гірських порід під час спорудження підземних сховищ у кам'яних солях є актуальною задачею як з наукового, так і з практичного погляду.

Зв'язок дисертаційної роботи з науковими програмами, планами, темами. Обраний напрям досліджень з керування обваленням пластів нерозчинних порід під час розмивання підземних ємностей у кам'яносоляних структурах тісно пов'язаний з державними програмами:

1. Дослідження та розробка динамічних методів дії на породний масив при розробці корисних копалин геотехнологічними методами (№ ДР 01.86.002531, 1986-1990 р.р.);

2. Дослідження впливу напруженого стану середовищ на масообмінні процеси (№ ДР 01.94U017257, 1994-1998 р.р.);

an 2134 - an 2135

3. Створення геомеханічної моделі літосфери в зв'язку з розвитком мінерально-сировинної бази України (№ ДР 0102U002241, 2002-2006 р.р.);

4. Розробка наукових основ деформування нелінійних, нерівноважних геофізичних середовищ та технологій видобутку енергоносіїв (№ ДР 0105U000045, 2005-2009 р.р.).

Дисертація виконана в рамках бюджетної тематики Інституту геофізики ім. С. І. Суботіна НАН України і ряду господарських договорів.

Мета і задачі дослідження. Метою дисертаційної роботи є теоретичне та експериментальне дослідження напружено-деформованого стану оголених нерозчинних пластів гірських порід під дією навантажень, розробка технологічних схем їх руйнування під час спорудження підземних ємностей в кам'яних солях, а також впровадження розроблених технологій в промислових умовах.

Здійснення поставленої мети досягається шляхом вирішення наступних задач:

теоретичного дослідження напружено-деформованого стану нерозчинних оголених пластів гірських порід під дією примусових навантажень;

експериментального дослідження розподілу напружень і деформацій в моделях нерозчинних пластів під час їх зовнішнього навантаження;

визначення граничних умов обвалення нерозчинних пластів;

розробки технологічних схем руйнування нерозчинних пластів гірських порід під час спорудження підземних ємностей в кам'яносоляних структурах методом вилуговування.

Об'єкт дослідження – процес обвалення оголених пластів нерозчинних порід під час розмивання ємностей у кам'яносоляних структурах.

Предмет дослідження – закономірності напружено-деформованого стану оголених пластів нерозчинних порід під час їх зовнішнього навантаження.

Методи дослідження:

- аналіз літературних даних з дослідження процесу обвалення нерозчинних відкладів гірських порід під час розмивання ємностей у кам'яносоляних структурах;

- теоретичні дослідження руйнування твердих середовищ вибухом;

- експериментальні дослідження в лабораторних умовах напружено-деформованого стану моделей оголених нерозчинних пластів під дією різного виду зовнішніх навантажень;

- застосування методів математичної статистики під час обробки результатів експериментальних досліджень.

Наукові положення, що захищаються в дисертації:

1. Основні положення теорії вигину тонких пластин можуть бути застосовані для аналізу напружено-деформованого стану оголених нерозчинних пластів не тільки під дією статичних навантажень, але й динамічних, у тому числі вибухових навантажень.

2. Визначені граничні умови дозволяють розрахувати параметри навантаження для примусового обвалення оголених нерозчинних пластів гірських порід під час спорудження підземних ємностей в кам'яносоляних структурах геотехнологічним методом.

Наукова новизна одержаних результатів:

вперше виявлено закономірності, що характеризують взаємозв'язок напружено-деформованого стану нерозчинних оголених пластів з параметрами статичних, квазістатичних і динамічних навантажень. Характер напружень в оголеному пласті під час навантаження змінюється вздовж його радіусу, – від стискання у центрі пласта до точки, де напруження дорівнюють нулю з появою напружень розтягування та їх зростанням до контуру защемлення пласта;

вперше з'ясовано, що навантаження, яке необхідне для обвалення оголеного нерозчинного пласта, збільшується зі збільшенням потужності (товщини) пласта, міцності породи пласта на розрив і збільшенням віддалі від заряду до пласта та зменшується зі збільшенням радіусу його оголення.

визначено граничні умови руйнування оголених пластів нерозчинних гірських порід під дією навантажень, що є розвитком теоретичних досліджень з примусового обвалення нерозчинних пластів під час спорудження підземних ємностей у кам'яних солях методом вилуговування.

Практичне значення одержаних результатів. Практична цінність роботи полягає в розробці ефективної технології обвалення нерозчинних відкладів гірських порід, для чого:

винайдено формули та розроблено номограми з визначення параметрів навантажень для обвалення нерозчинних пластів гірських порід в камерах вилуговування кам'яних солей;

розроблено технологічні схеми руйнування пластів нерозчинних гірських порід, які сприяють підвищенню ефективності спорудження підземних сховищ в кам'яносоляних структурах.

розроблено рекомендації щодо ефективного проведення вибухових робіт при обваленні нерозчинних пластів під час спорудження підземних ємностей у кам'яних солях.

технології обвалення нерозчинних пластів гірських порід пройшли дослідно-промислово перевірку та успішно впроваджені під час будівництва підземних сховищ на комбінаті «Неман» (Білорусія) та ДП «Астраханьгазпром» (Росія).

Особистий внесок здобувача. У наукових працях, опублікованих у співавторстві, конкретний особистий внесок здобувача наступний:

виконано теоретичні дослідження напружено-деформованого стану пластів під дією вибухового навантаження [1];

розроблено методику експериментальних досліджень напружено-деформованого стану та проведені модельні експерименти з руйнування моделей таких пластів під дією навантажень [2];

визначено умови обвалення нерозчинних пластів [3];

виконано розрахунок параметрів короткоуповільненого вибуху [4];

визначено умови обвалення кільцевих пластів під час розмивання підземних ємностей у кам'яних солях [5];

наведено аналіз результатів інтенсифікації процесу розмивання солей під час будівництва ємностей [6];

виконано порівняння експериментальних даних з руйнування нерозчинних пластів з теоретичними дослідженнями [7];

наведено аналіз даних щодо поширеності підземних сховищ у кам'яних солях у різних регіонах [8];

розроблено дослідний стенд для моделювання процесу навантаження нерозчинних оголених пластів [9];

запропоновано використання вибухового навантаження для обвалення оголених нерозчинних пластів [10];

розроблено елементи технології примусового обвалення нерозчинних пластів [11];

розроблено формули для розрахунку параметрів зарядів під час обвалення оголених нерозчинних пластів [12];

зроблено аналіз результатів модельних експериментів з розподілу напружень у пласті під дією навантажень [13].

Апробація результатів дисертації. Результати досліджень, викладених у дисертаційній роботі, оприлюднені на галузевій нараді при комбінаті «Неман» (м. Мозир, 1988 р.), на науково-технічних нарадах у виробничих об'єднаннях «Оренбурггазпром» (м. Оренбург, 1989 р.), «Астраханьгазпром» (м. Астрахань, 1989, 1990 р.р.), «Мангшлакнафта» (м. Актау, 1991 р.), на науково-технічному семінарі кафедри спорудження трубопроводів і сховищ ІФДУНГ (м. Івано-Франківськ, 1986, 2000 р.р.), на науково-технічних радах інститутів «АстраханьНДПГаз» (м. Астрахань, 1989, 1990 р.р.) та «Укргазпроект» (м. Київ, 1991 р.), на школі-семінарі з вибухових явищ (м. Алушта, 1991, 1992 р.р.), на X Міжнародній конференції з механіки гірських порід (м. Москва, 1993 р.), на наукових семінарах Відділення геодинаміки вибуху Інституту геофізики ім. С.І. Субботіна НАН України (м. Київ, 1995, 1998, 2010 р.р.).

Публікації. За темою дисертаційної роботи опубліковано 13 наукових праць, з яких 9 – у наукових фахових виданнях, 3 – у препринтах та 1 – у тезах доповіді на міжнародній науковій конференції.

Структура і об'єм дисертації. Дисертаційна робота складається зі вступу, 5 розділів, висновків і додатків. Зміст дисертації викладений на 144 сторінках, дисертація містить 23 рисунки, 7 таблиць, список використаних літературних джерел із 146 найменувань на 14 сторінках і додатків на 14 сторінках.

ОСНОВНИЙ ЗМІСТ ДИСЕРТАЦІЇ

У вступі обгрунтовано актуальність теми дисертаційної роботи, показано зв'язок роботи з науковими програмами, визначено мету і задачі досліджень, сформульовані наукові положення, обгрунтовано наукову новизну та практичну цінність роботи.

У першому розділі дисертації виконано аналіз сучасного стану і досвіду будівництва підземних сховищ (ПС) у кам'яних солях. Відзначається, що із-за необхідності безперебійного функціонування об'єктів нафтогазового комплексу, а також у зв'язку з погіршенням екологічних умов, пов'язаних із постійним зростанням об'ємів токсичних, шкідливих та інших відходів підприємств, будівництву підземних сховищ в промислово розвинутих країнах приділяється велика увага. Останнім часом в світовій практиці широкий розвиток набуло підземне зберігання нафти і нафтопродуктів, зрідженого газу, відходів виробництв різного профілю. Підземні сховища споруджуються переважно в стійких гірських породах, при цьому найчастіше у відкладах кам'яних солей. У країнах СНД і в Україні найбільш поширеним методом спорудження ПС у кам'яних солях є геотехнологічний метод розмивання каверн через бурові свердловини.

Значний вклад у розробку технологічних схем вилуговування кам'яної солі внесли відомі вчені: П.А. Кулле, В.Ж. Арренс, П.М. Гохман-Захаров, В.А. Мазуров, В.М. Глоба, В.І. Смірнов, Б.М. Федоров, Г.І. Задора, О.М. Іванцов, Ю.С. Васюта, А.В. Колосов, Н.К. Стукалова та ін. Найбільш широке застосування мають методи керованого розмивання (із гідроврубом, ступінчатий, комбінований), які дають змогу одержувати стійкі підземні емності у вигляді еліпсоїду обертання. Разом з тим, суттєвим недоліком існуючих циркуляційних схем розмивання сховищ є майже повна відсутність активних методів обвалення нерозчинних відкладів міцних гірських порід, що значно погіршує техніко-економічні показники об'єктів будівництва, особливо в складних геологічних умовах. Спроби залишити у камері розмивання нерозчинні пласти може призвести до аварійного виходу сховища з експлуатації зі значними втратами продуктів зберігання.

Інструктивні матеріали регламентують порядок визначення максимально допустимого діаметра резервуарів у залежності від властивостей солей, при цьому допускається можливість спорудження

сховищ у покладах кам'яної солі, що вміщують до 35% нерозчинних включень. Проте, самообвалення нерозчинних пластів можливе при досягненні в процесі розмивання сховища певного радіусу оголення пласта, що не завжди реалізується. Найбільш перспективним вбачається метод примусового руйнування нерозчинних прошарків у зоні вилугування кам'яної солі із застосуванням енергії вибуху.

Проблемі руйнування гірських порід під впливом вибуху та удару присвячені фундаментальні дослідження А.В. Мельникова, Ф.А. Баума, Г.І. Покровського, О.Є. Власова, В.М. Родіонова, В.О. Боровикова, М.Ф. Друкованого, Ф.І. Кучерявого, Г.М. Ляхова, О.О. Вовка, К.Н. Ткачука, Є.І. Єфремова, Г.І. Чорного та інших вчених. В розвиток досліджень по обваленню нерозчинних відкладів міцних гірських порід значний внесок зробили А.В. Михалюк, В.М. Глоба, В.П. Нагорний, Л.Ф. Петряшин, Ю.В. Царенков та інші дослідники, проте практичне впровадження запропонованих методів обвалення стримується недостатньою вивченістю поведінки пластів в складних умовах навантаження.

Незважаючи на досягнуті успіхи, для ефективного керування руйнуванням нерозчинних пластів під час розмивання підземних ємностей у кам'яних солях необхідно теоретично і експериментально дослідити поведінку пластів і їх напружено-деформований стан під впливом навантаження і на цій основі розробити промислову технологію обвалення нерозчинних відкладів у процесі спорудження підземних сховищ.

Зважаючи на викладене, сформульована мета роботи та визначені задачі дослідження.

У другому розділі приведено результати теоретичних досліджень напружено-деформованого стану пластів під дією навантажень. Розглянуто задачі самообвалення і примусового обвалення оголених пластів радіусом R і товщиною h , які з'являються в процесі розмивання підземних ємностей у кам'яних солях у складних гірничо-геологічних умовах (рис. 1).

Для розв'язання поставленої задачі вважаємо:

нерозчинний пласт є суцільним, однорідним, пружним, ізотропним шаром породи, що має відмінний від нуля опір руйнуванню;

товщина (потужність) пласта значно менша від радіуса його оголення;

сила, що діє на пласт, припускається такою, що його напружено-деформований стан має статичний (квазістатичний) характер;

для аналізу напружено-деформованого стану можуть бути застосовані основні положення теорії вигину тонких пластин.

Рівняння вигину пласта

$$r \frac{d^2 \varphi}{dr^2} + \frac{d\varphi}{dr} - \frac{\varphi}{r} = -\frac{qr}{D}, \quad (1)$$

(де φ – кут повороту нормалі до серединної площини пласта;

q – поперечна сила; D – жорсткість пласта) розв'язане при граничних умовах:

$$\varphi|_{r=R} = \varphi|_{r=0}. \quad (2)$$

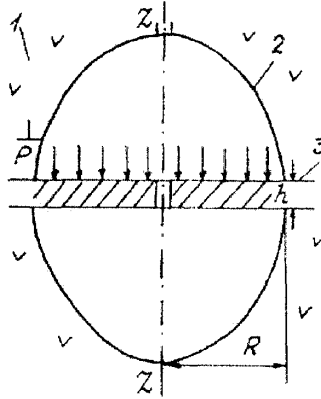


Рис. 1. Схема до обрахунку напружено-деформованого стану нерозчинного пласта під дією статичного навантаження:

1 – кам'яна сіль; 2 – контур сховища; 3 – нерозчинний пласт;
 h і R – товщина та радіус оголення пласта; P – інтенсивність статичного навантаження.

В результаті аналізу напружено-деформованого стану пласта встановлено, що найбільші напруження виникають в точках контуру заземлення пласта. Обвалення пласта відбувається тоді, коли на контурі його заземлення навантаження сягають граничних значень. При цьому:

у випадку навантаження пласта рівномірно-розподіленим навантаженням інтенсивності P граничне навантаження P_c , що призводить до обвалення пласта

$$P_c = \frac{4}{3} \left(\frac{h}{R} \right)^2 \sigma_p, \quad (3)$$

де σ_p – границя міцності породи пласта на розрив;
максимальна товщина пласта під час саморуйнування

$$h_{\max} = \frac{3\gamma R^2}{4\sigma_p} \cos \beta, \quad (4)$$

де γ – питома вага породи пласта;

β – кут нахилу пласта до горизонтальної площини;

коли обвалення пласта забезпечується шляхом подачі рідини поверх пласта, необхідна висота стовпа рідини визначається

$$h_p = \frac{1}{\gamma_p} \left[\frac{4}{3} \left(\frac{h}{R} \right)^2 \sigma_p - \gamma h \right], \quad (5)$$

де γ_p – питома вага рідини;

якщо навантаження на пласт здійснюється зарядом вибухової речовини у рідині (розсолі), що знаходиться у камері розмивання ємності, то мінімальний радіус заряду для досягнення умов обвалення пласта складає

$$r_3 = \left\{ \frac{(2-\mu)h^2\sigma_{p.o.}}{6k \left[\frac{a_1}{4} \left(\frac{R}{A} \right)^2 + \frac{a_2}{6} \left(\frac{R}{A} \right)^4 + \frac{a_3}{8} \left(\frac{R}{A} \right)^6 \right]} \right\}^{1/\mu}, \quad (6)$$

$$a_1 = \frac{1}{2}(2-\mu)A^{2-\mu}; a_2 = -\frac{1}{8}\mu(2-\mu)A^{2-\mu}; a_3 = \frac{1}{48}\mu(4-\mu^2)A^{2-\mu},$$

де $\sigma_{p.o.}$ – границя динамічної міцності породи пласта на розрив;

A – відстань від центру заряду до підшови пласта;

k і μ – коефіцієнти затухання вибухових хвиль в рідині.

Вигин оголених пластів на великих глибинах, із урахуванням прийнятих допущень, описується рівнянням

$$\frac{d^2\varphi}{dr^2} + \frac{1}{r} \frac{d\varphi}{dr} \left(\frac{K^2}{R^2} - \frac{1}{r^2} \right) \varphi = -\frac{q}{D}, \quad (7)$$

де $K^2 = NR^2/D$; N – сила, що обумовлена наявністю гірського тиску і діє в горизонтальній площині оголеного пласта.

Аналіз розв'язку рівняння (7) за умови жорсткого затиснення контуру пласта і його навантаженні рівномірно розподіленим навантаженням інтенсивності P показує, що і в цьому випадку найбільші напруження виникають на контурі затиснення пласта, тому

$$P_c = \frac{h^2\sigma_p(8-K^2)}{6R^2}. \quad (8)$$

У роботі зроблено також аналіз напружено-деформованого стану близьких до кругових кільцевих пластів (що мають внутрішній радіус оголення), які з'являються в процесі розмивання ємностей внаслідок часткового руйнування породи нерозчинного пласта навколо свердловини.

Як видно із приведених умов, необхідне для обвалення нерозчинного пласта навантаження збільшується із збільшенням товщини і міцності породи пласта на розрив, із збільшенням кута падіння пласта та віддалі від заряду до підшови пласта і зменшується із зменшенням радіуса оголення нерозчинного пласта. Вплив гірського тиску на величину граничних навантажень під час обвалення пласта, незначний і в межах доцільних глибин закладання підземних сховищ (до 1,0...1,5 км) складає 5...10% від руйнуючого навантаження (в бік його зменшення).

Отже, на основі аналізу напружено-деформованого стану пластів під дією різного виду навантажень, визначено граничні умови обвалення оголених пластів, різних по формі та геометрії розташування в ємності розмивання.

У третьому розділі основну увагу зосереджено на проведенні експериментальних досліджень та аналізі напружень і деформацій, що виникають в моделях оголених пластів під дією різного виду навантажень.

Реєстрація параметрів напружено-деформованого стану і руйнування моделей оголених пластів проводилось на дослідному стенді, розробленому за участю автора (рис. 2).

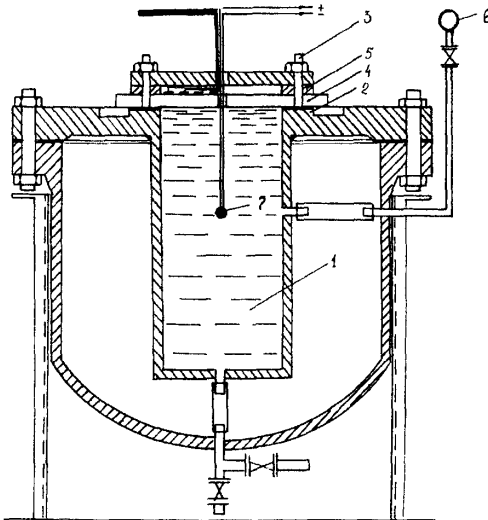


Рис. 2. Схема дослідного стенду з вивчення напружено-деформованого стану моделей оголених пластів:

- 1 – рідина; 2 – нижній фланець; 3 – шпилька; 4 – модель пласта;
5 – верхній фланець; 6 – манометр; 7 – заряд вибухової речовини;

Дослідна камера являє собою циліндричний резервуар із стінками товщиною 0,035 м, радіусом 0,2 м, висотою 0,7 м і об'ємом $1,4 \cdot 10^{-1} \text{ м}^3$. Верхня торцева частина камери обладнана фланцями, між якими під час проведення дослідів розміщується модель; 16 шпилькових з'єднань дають змогу жорстко з'єднати модель з камерою. Камера випробувана статичним тиском $2 \cdot 10^7 \text{ Па}$.

В експериментах використовувались моделі, виготовлені із гіпсоцементної суміші, а також моделі із сплаву АМГ-6 і сталі Ст-3. Геометричні розміри моделей із сплаву АМГ-6 і сталі Ст-3: радіус - 0,25...0,5 м, товщина - 0,02...0,04 м. Гіпсоцементні плити: товщина - 0,02...0,04 м, розмір в плані 0,5 x 0,5 м. Плити виготовлялись із суміші гіпсу - 96 % і цементу - 4 %. Властивості матеріалу виготовлених моделей плит були такими: щільність - 1520...1560 кг/м^3 ; швидкість поздовжньої хвилі - 3091...3156 м/с ; модуль Юнга - $(12...14) \cdot 10^9 \text{ Па}$; коефіцієнт Пуассона - 0,29...0,33. У процесі підготовки моделі пласта до експерименту на її верхній поверхні встановлювались тензометричні датчики деформацій типу КФ-5, призначені для вимірювання радіальної ϵ_r і тангенціальної ϵ_θ деформацій.

Статичне навантаження на модель пласта здійснювалось гідронасосом у межах значень від 2,0 до $6,0 \cdot 10^5 \text{ Па}$ через кожні 10^5 Па . Тиск у камері контролювався за допомогою зразкового манометра. Квazистатичне навантаження створювалось підриванням у камері стелю із рідиною зарядів димного (чорного) порошу масою $3 \cdot 10^{-3} \dots 9 \cdot 10^{-3} \text{ кг}$. Тривалість імпульсу тиску t_+ , що навантажує модель під час вибуху зарядів, складала $(1,38...1,43) \cdot 10^{-1} \text{ с}$. Очевидно, що в цьому випадку довжина вибухової хвилі $\lambda = V_p t_+$ значно перевищує товщину моделей (в 10^3 і більше разів). Це дає підстави вважати, що в результаті вибуху пласт зазнає квazистатичного навантаження. Імпульсне навантаження на модель здійснювалось за допомогою заряду бризантної вибухової речовини (гексоген). Маса заряду в експериментах складала $1,52 \cdot 10^{-3} \text{ кг}$.

Аналіз експериментальних досліджень зі статичного навантаження моделей пластів із сплаву АМГ-6 і сталі Ст. 3 показав, що із збільшенням навантаження на модель радіальна і тангенціальна складові напружень збільшуються, проте характер напружень змінюється вздовж радіусу пласта. На верхній поверхні (покрівлі) пласта максимальні напруження розтягування зафіксовано в центрі моделі. Із збільшенням віддалі від центру, ці напруження зменшуються аж до нуля з подальшою появою напружень стискання і збільшенням їх абсолютної величини аж до контуру затиснення моделі пласта (рис. 3).

Зважаючи, що на нижній поверхні (підшві) пласта, яка навантажена, напруження симетричні тим, що діють на його верхній поверхні, але з

протилежним знаком, і ту обставину, що міцність гірських порід на розрив на порядок менша, ніж на стискання, критичними точками, де виникають граничні навантаження на пласт, є точки контуру затиснення підшви пласти. Подібні залежності розподілу напружень вздовж радіусу моделі оголеного пласта зафіксовано і під час квазістатичного її навантаження вибухом заряду димного (чорного) пороху, що розташовувався у рідині на віддалі 0,5 м від нижньої поверхні моделі (рис. 4).

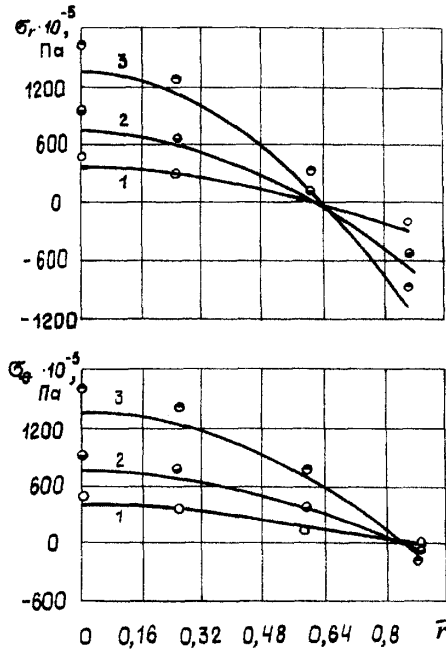


Рис. 3. Розподіл напружень σ_r і σ_θ вздовж радіуса на зовнішній поверхні моделі пласта із сталі Ст. 3: 1–3 – $P = 2 \cdot 10^5$; $4 \cdot 10^5$; $6 \cdot 10^5$ Па

Під час імпульсного навантаження кількість коливань моделі пласта залежить від інтенсивності вибухового навантаження та пружних властивостей матеріалу моделі. Максимальні деформації в пласті виникають під впливом першого коливання (рис. 5), а розподіл напружень при цьому наведено на рис. 6.

Зіставлення одержаних експериментальних даних напружено-деформованого стану пластів із теоретичними розрахунками показує збіжність результатів в межах 10...15%

Для перевірки надійності теоретичних обрахунків були проведені також дослідження з руйнування моделей пластів із гіпсо-цементної суміші під дією вибуху порохового заряду в рідині. Оцінка результатів досліджень показала, що розрахункова маса заряду для руйнування пласта відрізняється від фактично граничної не більше, ніж на 10...12%.

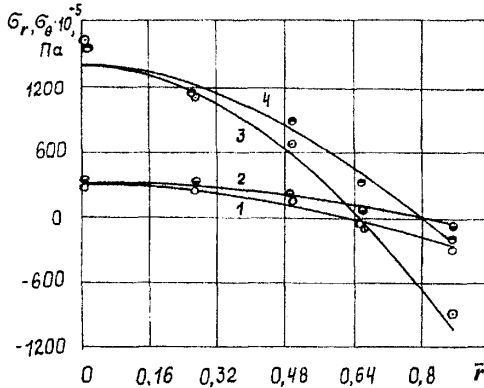


Рис. 4. Розподіл напружень вздовж радіуса на зовнішній поверхні моделі пласта під час вибуху порохового заряду масою $9 \cdot 10^{-3}$ кг: пласт із сплаву АМГ-6: 1 – σ_r ; 2 – σ_θ ; пласт із сталі Ст. 3: 3 – σ_r ; 4 – σ_θ

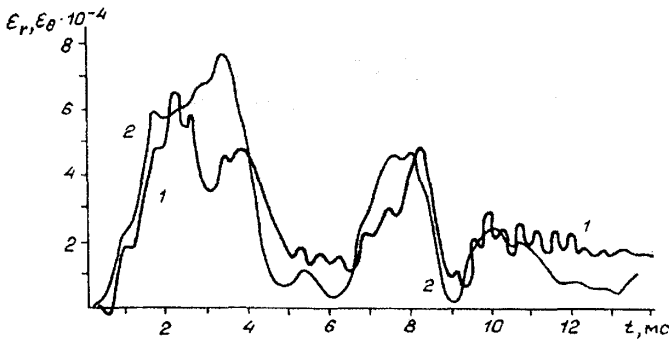


Рис. 5. Осцилограма процесу зміни деформацій моделі пласта під час імпульсного навантаження:

1 – радіальна деформація; 2 – тангенціальна деформація

Одержані результати дозволяють зробити висновок про достатню надійність розроблених теоретичних методів визначення параметрів навантаження для обвалення оголених пластів.

У четвертому розділі на основі дослідження напружено-деформованого стану нерозчинних пластів гірських порід під дією навантажень розроблені методи та технологічні схеми їх руйнування.

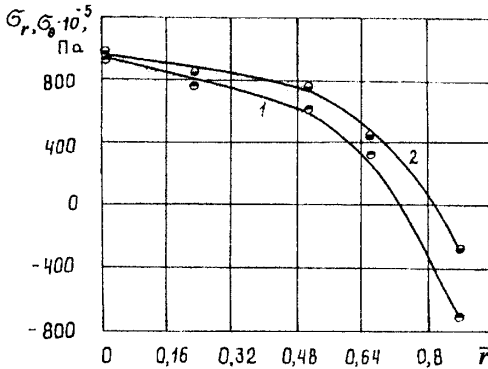


Рис. 6. Розподіл напружень вздовж радіуса на зовнішній поверхні затисненої по контуру моделі пласта під дією імпульсного навантаження: 1 – радіальне напруження; 2 – тангенціальне напруження

До першої групи належать методи, які базуються саморуйнуванні (самообваленні) нерозчинних пластів. Головна ідея цих методів полягає у тому, що при досягненні зони оголення пласта проектних розмірів, останній обвалюється під впливом сил, обумовлених власною вагою пласта. До другої групи належать методи руйнування оголених пластів статичним навантаженням. Найпростішим видом такого навантаження є гідростатичний тиск шару рідини на пласт, вага якої забезпечує необхідне навантаження для обвалення пласта. Найбільш перспективні методи третьої групи – методи керованого руйнування нерозчинних пластів під дією імпульсних навантажень. Вони поділяються на два класи. Перший клас оснований на розуцільненні (зменшенні міцності) породи пласта для досягнення умов його самообвалення. Другий – пов'язаний із вибуховим обваленням оголених нерозчинних пластів. Якщо методи першого класу використовуються як до початку, а у разі необхідності і під час виконання робіт з розмивання ємності, то методи другого класу застосовують лише за наявності оголення пласта в процесі розмивання.

Під час вибору метода руйнування нерозчинного прошарку в зоні вилуговування кам'яної солі необхідно брати до уваги гірничо-геологічні умови будівництва, геометричні характеристики та фізико-механічні властивості породи пласта, а також технічні та технологічні можливості підприємства, яке виконує роботи зі спорудження сховищ.

Вибір технологічної схеми виконання робіт з обвалення нерозчинних гірських порід суттєво залежить від методу їх руйнування. При цьому пропонуються три схеми:

розущільнення (зменшення міцності) нерозчинного пласта до початку технологічного процесу розмивання сховища;

руйнування оголеного пласта у камері вилюговування статичними навантаженнями;

обвалення оголеного пласта з використанням енергії вибуху.

Кожна з наведених технологічних схем має комплекс необхідних робіт, які виконуються в певній послідовності. Вибирати ту, чи іншу схему обвалення нерозчинних відкладів неможливо без знання конкретних умов, в яких споруджується сховище.

Під час застосування вибухових методів керувати напруженим станом масиву з метою розущільнення порід можливо за рахунок суперпозиції вибухових хвиль від декількох зарядів, що підриваються в короткоуповільненому режимі. Згідно з дослідженнями д.т.н. Михалюка А.В. при такому підриванні двох зарядів найбільш доцільними є два варіанти взаємодії зарядів. Перший – підривання другого заряду відбувається тоді, коли найбільше головне напруження від підривання першого заряду досягає максимального значення. При застосуванні другого варіанту – другий заряд підривається в момент переходу найменшого головного напруження від підривання першого заряду в область від'ємних значень.

Необхідна суперпозиція хвильових процесів під час вибуху зарядів у геотехнологічній свердловині здійснюється за допомогою спеціальної торпеди. Така торпеда може складатися з двох, трьох і більше зарядів, які розміщуються в корпусі торпеди. Необхідний час уповільнення підривання зарядів у торпеді реалізується відрізком детонуючого шнура відповідної довжини, що намотується по спіралі на стрижень, розташований в міжзарядному просторі. Підривання торпеди здійснюється електричним способом.

Загальна маса заряду Q в торпеді для розущільнення нерозчинних відкладів гірських порід в інтервалі вибухової обробки h_i складає

$$Q = \left[\frac{3(h_i - r_p) - 2V_p b_+ h_i}{2a_+ V_p} \right]^3, \quad (9)$$

де r_p - радіус макроруйнувань в породі при вибуху заряду;

V_p - швидкість поздовжніх хвиль у гірській породі;

a_+ і b_+ - коефіцієнти, отримані експериментально, що характеризують тривалість вибухового навантаження.

Під час обвалення оголених пластів радіус необхідного заряду визначається за формулою (6).

У разі необхідності, коли амплітуда вибухової хвилі, яка розповсюджується по колоні свердловини, може перевищити гранично допустиме значення тиску в колоні, застосовуються засоби захисту свердловини, які дозволяють знизити тиск у вибуховій хвилі до безпечного для колони рівня.

У п'ятому розділі наведено результати впровадження розроблених технологій і економічна оцінка ефективності робіт. Впровадження робіт здійснювалось під час спорудження підземних сховищ у кам'яних солях на свердловинах комбінату «Неман» (Білорусія) та ДП «Астраханьгазпром» (Росія).

Аналіз гірничо-геологічних умов соляних масивів у зоні закладання сховищ на свердловинах комбінату «Неман» показав, що в межах проектного контуру сховищ є нерозчинні пласти ангідритів і алевролітів потужністю від 1,7 до 2,5 м. З метою інтенсифікації розмивання ємностей виконувались роботи по розуцільненню порід нерозчинних пластів під дією вибуху зарядів масою 4,3 кг у короткоуповільненому режимі з наступним саморуйнуванням пластів. Крім того, у випадку появи в процесі розмивання ємностей оголених пластів, проводилось примусове їх обвалення по контуру защемлення з використанням зарядів масою до 18,0 кг і підривання їх у каверні під підшовою пласта. В результаті проведення вибухових робіт відбулось обвалення порід нерозчинних пластів, при цьому концентрація розсолу підвищилась від 120 г/л до 280 г/л, час спорудження ємностей скоротився на 100 днів.

Під час розмивання ємностей на свердловинах 1А і 3А ДП «Астраханьгазпром» до початку робіт з формування гідроврубу було проведено торпедування соляного масиву зарядами загальною масою 15 і 10 кг, що дозволило збільшити концентрацію розсолу в 3...4 рази у порівнянні з штатним регламентом розмивання і скоротити час спорудження ємностей на 219 і 210 днів, відповідно.

Таким чином, застосування рекомендованих технологій під час спорудження ємностей у соляних масивах дає змогу значно скоротити строки будівництва, зменшити витрати матеріалів і електроенергії, тобто підвищити техніко-економічні показники об'єктів будівництва.

ВИСНОВКИ

В дисертаційній роботі на основі проведених теоретичних та експериментальних досліджень напружено-деформованого стану пластів нерозчинних гірських порід під дією навантажень при спорудженні підземних ємностей в кам'яних солях вирішено наукову задачу, яка полягає

у встановленні закономірностей поведінки пластів під впливом статичних, квазістатичних та динамічних навантажень.

1. Теоретично визначено та експериментально підтверджено, що основні положення теорії вигину тонких пластин можуть бути застосовані для аналізу напружено-деформованого стану оголених нерозчинних пластів не тільки під дією статичних навантажень, але й динамічних, у тому числі вибухових навантажень.

2. Встановлено, що розподіл напружень в оголеному пласті під час його навантаження змінюється вздовж радіуса пласта, – від стискання в центрі пласта до точки, де напруження дорівнюють нулю з появою напружень розтягування та їх зростання аж до контуру защемлення пласта. Критичні напруження, які призводять до обвалення пласта, виникають в точках контуру защемлення пласта.

3. На основі теоретичних і експериментальних досліджень напружено-деформованого стану оголених пластів під дією навантажень визначено граничні умови їх обвалення. Граничне навантаження для обвалення пласта збільшується зі збільшенням потужності (товщини) пласта та міцності породи пласта на розрив, збільшенням віддалі від заряду до пласта і зменшується зі збільшенням радіуса його оголення.

4. За результатами досліджень, з метою підвищення ефективності спорудження підземних сховищ в кам'яносоляних структурах, розроблені технологічні схеми руйнування нерозчинних пластів. Розроблено нормативну документацію по прострільно-вибуховим роботам під час розмивання підземних емностей у кам'яних солях. Запропоновані методи і технології пройшли промислово перевірку, яка показала їх високу ефективність під час спорудження підземних сховищ. Запропоновані технології мають ресурсозберігаючу спрямованість. Їх впровадження на комбінаті «Неман» (Білорусія) та ДП «Астраханьгазпром» (Росія) на 25...30% скоротило строки розмивання сховищ і дало змогу в 1,5...2,0 рази зменшити об'єми подачі розчинника. Економія електроенергії в розрахунку на одне сховище склала 3,78 млн. кВт/год.

Список опублікованих автором праць за темою дисертації.

1. Кондратенко А.Ю. Исследование взрывного обрушения нерастворимых пластов при строительстве подземных емкостей в соли / В.П. Нагорный, А.Ю. Кондратенко, Н.Н. Пекарь /Взрывные работы в геотехнологии. – К.: Наук. думка, 1991.– С.37–44.

2. Кондратенко А.Ю. Напряженно-деформированное состояние защемленных по контуру пластов под действием статической загрузки / В.П. Нагорный, А.Ю. Кондратенко. – Деформируемые среды при импульсных нагрузках. – К. : Наук. думка, 1992. – С.76–81.

3. Кондратенко А.Ю. Разрушение нерастворимых пластов при

строительстве подземных хранилищ в каменной соли /В.П. Нагорный, А.Ю. Кондратенко Моделирование динамики деформируемых сред. – К. : Наук. думка, 1993. – С.107–118.

4. Кондратенко О.Ю. Розушільнення порід у привибійній зоні пластів під дією імпульсних навантажень / В.М. Глоба, В.П. Нагорний, А.Й. Куль, О.Ю. Кондратенко // Нафтова і газова промисловість. – 1997. – № 5. – С.20–21.

5. Кондратенко А.Ю. Обрушение кольцевых пластов при выщелачивании подземных хранилищ/ Нагорный В.П., Глоба В.М., Кондратенко А.Ю. // Изв. вузов. Горный журнал. – 1998. – № 1–2. – С. 27–32.

6. Кондратенко О.Ю. Інтенсифікація спорудження підземних сховищ у кам'яних солях / Глоба В.М., Нагорний В.П., Кондратенко О.Ю. [та ін.] // Нафтова і газова промисловість. – 1998. –№ 5. – С.42–43.

7. Кондратенко А. Ю. Экспериментальное исследование напряженно-деформированного состояния нерастворимых пластов под действием внешних нагрузок / Нагорный В. П., Глоба В. М., Денисюк И. И. // Взрывные работы при добыче природных углеводородов, строительстве магистральных трубопроводов и подземных хранилищ. – К.: Поліграфіст, 2009. – 330 с.

8. Кондратенко А.Ю. Подземные газонефтехранилища в соляных структурах /В. Нагорный, В. Глоба. // Обо всем, что под землей (добывается, сооружается, размещается). – К.: ЭССЕ. 2010. – 205 с.

9. Кондратенко А.Ю. Испытательный стенд по моделированию напряженно-деформированного состояния моделей нерастворимых пластов / В.П. Нагорный, В.М. Глоба. // Сооружение и эксплуатация подземных хранилищ углеводородов в отложениях каменной соли. – К.: ЭССЕ. 2010. – 176 с.

10. Кондратенко А.Ю. Метод интенсификации начальной стадии подземного выщелачивания солей и других соединений / Михалюк А.В., Нагорный В.П., Чуриков В.А., Яцков А.В., Кондратенко А.Ю. – К.: 1989. – 3 с. (Препринт / АН УССР, Ин-т геофизики).

11. Кондратенко А.Ю. Технология взрывного обрушения нерастворимых отложений при выщелачивании подземных емкостей в солях/ А.В. Михалюк, В.П.Нагорный, А.Ю.Кондратенко [и др.] – К.: 1990. – 3 с. (Препринт/ АН УССР, Ин-т геофизики).

12. Кондратенко А.Ю. Временная инструкция по взрыво-прострелочным работам при размыве подземных хранилищ/ А.В. Михалюк, В.П.Нагорный, А.Ю. Кондратенко [и др.] – К. : 1991. – 19 с. (Препринт / АН УССР, Ин-т геофизики им.С.И. Субботина).

13. Кондратенко А.Ю. Обрушение нерастворимых пластов при выщелачивании подземных хранилищ / В. Нагорный, Кондратенко А. Ю. //



Труды X Междун. конф. по механике горных пород. – М.: РАН, 1993. – 38 с.

АНОТАЦІЯ

Кондратенко О.Ю. Керування обваленням пластів нерозчинних порід при спорудженні підземних ємностей в кам'яних солях. - Рукопис.

Дисертація на здобуття наукового ступеня кандидата технічних наук за спеціальністю 05.15.13 – трубопровідний транспорт, нафтогазосховища. Івано-Франківський національний технічний університет нафти і газу. Івано-Франківськ, 2010.

Дисертацію присвячено питанням спорудження підземних сховищ у кам'яносоляних структурах геотехнологічним методом. У дисертації запропоновано нові підходи до керування обваленням пластів нерозчинних порід під час розмивання підземних ємностей у кам'яних солях. На основі теоретичних та експериментальних досліджень напружено-деформованого стану пластів встановлено граничні умови обвалення пластів, що дає змогу визначити параметри навантаження під час руйнування нерозчинних відкладів гірських порід. Запропоновано технології спорудження підземних сховищ у кам'яних солях, ефективність яких підтверджена практикою. Основні результати дисертації впроваджені у виробництво під час розмивання підземних ємностей у кам'яних солях.

Ключові слова: вибух, ємність, інтенсифікація, кам'яна сіль, обвалення, пласт, підземний, розуцільнення, свердловина, спорудження.

АННОТАЦИЯ

Кондратенко А.Ю. Управление обрушением пластов нерастворимых пород при сооружении подземных емкостей в каменных солях. - Рукопись.

Диссертация на соискание ученой степени кандидата технических наук по специальности 05.15.13. – трубопроводный транспорт, нефтегазохранилища. Ивано-Франковский национальный технический университет нефти и газа. Ивано-Франковск, 2010.

Диссертация посвящена вопросам сооружения подземных хранилищ в каменно-соляных структурах геотехнологическим методом. В диссертации предложены новые подходы к управлению обрушением пластов нерастворимых пород, которые, экранируя поверхность размыва, существенно осложняют ведение работ по сооружению емкостей в каменных солях. При аналитическом исследовании напряженно-деформированного состояния нерастворимых пластовых отложений использованы основные положения теории изгиба тонких пластин. Установлено, что распределение напряжений в подошве обнаженного пласта при его нагружении изменяется вдоль радиуса пласта - от сжатия в центре пласта до точки, где напряжения равны нулю с дальнейшим

появлением напряжений растяжения и их увеличением вплоть до контура заземления пласта. При этом необходимая для разрушения обнаженного пласта нагрузка увеличивается с увеличением мощности пласта, прочности породы пласта на растяжение, увеличением расстояния от заряда до подошвы пласта и уменьшается при увеличении радиуса его обнажения.

Сравнение результатов лабораторных исследований напряжений и деформаций в моделях нерастворимых пластов, полученных на экспериментальном стенде с применением тензометрического метода, показали совпадение экспериментальных данных и теоретических расчетов в пределах 10...15%.

На основе теоретических и экспериментальных исследований установлены граничные условия обрушения пластов, что дает возможность определить параметры нагрузки для разрушения нерастворимых отложений горных пород при размыве подземных емкостей в каменных солях. Кроме того, предложены методы и технологические схемы разрушения нерастворимых пластов горных пород, отличающиеся видом нагрузки. Наиболее перспективными являются методы управляемого разрушения нерастворимых пластовых отложений под действием нагрузок, возникающих при взрыве взрывчатых веществ. При этом применяются специальные торпеды, состоящие из двух и более зарядов ВВ, взрываемые в короткозамедленном режиме. При необходимости, когда амплитуда взрывных волн может превысить предельно-допустимое значение давления в колонне скважины, используются средства защиты скважины, позволяющие снизить давление во взрывной волне до допустимого для колонны уровня.

Предложенные методы и технологии внедрены при сооружении подземных хранилищ в каменных солях на комбинате «Неман» (Беларусь) и ГП «Астраханьгазпром» (Россия). При этом достигнуто сокращение сроков размыва емкостей на 25...30% по сравнению с проектным регламентом размыва при уменьшении подачи растворителя в 1,5...2,0 раза и экономии электроэнергии 3,78 млн. кВт. часов в расчете на одно хранилище.

Ключевые слова: взрыв, емкость, интенсификация, каменная соль, обрушение, пласт, подземный, разуплотнение, скважина, сооружение, хранилище.

ABSTRACT

Kondratenko O.Y. Direction by collaps of layers of unsolution roks by (under) Washing salts of stone for the storage of carbohydrates. - Manuscript.

The dissertation on looking of a scientific degree of the candidate of technical sciences on a speciality 05.15.13 – pipeline transport, oil and gas depositories. Ivano-Frankovsk National technical University of oil and gas. Ivano-Frankovsk, 2010.

The dissertation is devoted to questions of building of underground stores in structures salts of stone in the dissertation is developed new approaches in direction by collaps of layers of unsolution rocks by washing of capacities in salts of stone. In the bases of teovetical and experimental investigations of tension - deformed condition of massiv is established frontier clausps of collaps of layers, what gire possibility to appoint parameters of loading for destroy of unsolution postponements of mountain rocks. Are effered tecnologyes of intensification of building of stores, the efficieng of which is confirmed by practice. The basic results of the dissertation have found industrial introduction at increase of efficiency of building of undergraund stores in salts of stone.

Key words:

Explosion, intensification, salt of stone, collap, layer, underground, undensivity, chink, build, store.