

ДОСЛІДЖЕННЯ ТЕХНОЛОГІЧНОГО ПРОЦЕСУ ВІДЦЕНТРОВОГО АРМУВАННЯ І УСТАТКУВАННЯ ДЛЯ ЙОГО РЕАЛІЗАЦІЇ

І.О. Шуляр

ІФНТУНГ; 76019, м. Івано-Франківськ, вул. Карпатська, 15, тел. (03422) 33462,
e-mail: tngm@iung.edu.ua

Представлено методи і обладнання для відцентрового литва і отримання композиційних матеріалів. Показано складність реалізації процесу армування виливків зернистими твердими сплавами. Розроблено конструкцію машини для відцентрового литва і армування виливків із змінною віссю обертання ливарної форми та машина для відцентрового литва і армування виливків з двома взаємоперпендикулярними осями обертання ливарної форми. Застосування розробленої машини із змінною віссю і запропонованого технологічного процесу відцентрового армування дає змогу розширити технологічні можливості способу відцентрового литва у поєднанні з армуванням виливків шляхом синхронізованого програмного керування практично усіма параметрами технологічного процесу, і за рахунок цього отримувати високоякісні порожнисті або суцільні виливки із заданими фізико-механічними властивостями.

Ключові слова: відцентрове армування, технологічні параметри, відцентрова машина, виливок

Представлены методы и оборудование для центробежного литья и получения композиционных материалов. Показана сложность реализации процесса армирования отливок зернистыми твердыми сплавами. Разработана конструкция машины для центробежного литья и армирования отливок с переменной осью вращения литейной формы и машины для центробежного литья и армирования отливок с двумя взаимноперпендикулярными осями вращения литейной формы. Применение разработанной машины с переменной осью и предлагаемого технологического процесса центробежного армирования позволяет расширить технологические возможности способа центробежного литья в сочетании с армированием отливок путем синхронизированного программного управления практически всеми параметрами технологического процесса и за счет этого получают высококачественные полые или сплошные отливки с заданными физико-механическими свойствами.

Ключевые слова: центробежное армирование, технологические параметры, центробежная машина, отливки

In this article the method and equipment for centrifugal casting and receiving composite materials were presented. The complexity of the process of reinforcing casts by means of grainy hard alloys was shown. The machine design for centrifugal casting and casting reinforcement mold with variable axis, centrifugal casting and reinforcement castings machine with two mutually perpendicular axes of rotation of the mold were developed. Application of the developed machine with variable axis and the proposed process centrifugal reinforcement can expand the technological capabilities of centrifugal casting method combined with reinforcement castings controlled by software application. It makes it possible to get high quality hollow or solid casting with required physical and mechanical properties.

Keywords: centrifugal reinforcement, technological parameters, centrifugal machine, castings.

Актуальність (постановка проблеми). Зростаючі темпи розвитку видобувних галузей вимагають збільшення обсягів буріння на нафту і газ (в тому числі сланцевий). В комплексі технічних засобів для буріння серед бурового обладнання одне з чільних місць належить буровим долотам. В практиці долотобудування, як в Україні, так і за кордоном склалася тенденція до широкого використання твердосплавних породоруйнівних зубків. Найперспективнішими є комбіновані твердосплавні зубки, які забезпечують зниження витрат твердого сплаву зі збереженням характеристик міцності, зносостійкості та роботоздатності доліт. Відомі технології виготовлення зубків повною мірою не задовольняють сучасним вимогам до надійності породоруйнівних елементів. Знизити витрату твердих сплавів можна застосувавши відцентрове армування, що дасть змогу одержати конструкцію комбінованого (твердий сплав – сталь) зубка з раціональним використанням його твердосплавної складової, що є актуальною проблемою у забезпеченні надійності

бурових доліт та економії високовартісного твердого сплаву

Аналіз останніх досліджень і публікацій. Отже, матеріали для оснащення інструментів повинні поєднувати високу твердість і зносостійкість під час роботи в абразивному середовищі з високою в'язкістю, пластичністю і стійкістю до ударних навантажень.

Таким комплексом властивостей володіють композиційні матеріали системи «сталеві матриця – зернистий твердий сплав». До теперішнього часу вказані матеріали отримували переважно такими методами, як просочування, індукційне та газове наплавлення зернистим і трубчастим релітом (литий і подрібнений карбід вольфраму), що давало змогу отримати армований робочий шар з високою стійкістю до абразивного спрацювання. Проте товщина наплавленого армованого шару невелика (до 2,5...3 мм), а міцність його зчеплення з основою невисока (в основному за рахунок локального поверхневого термічного впливу). Міц-

ність просочених композитів невисока з причини їхньої пористості. Низкою досліджень [1 – 4] обґрунтовано доцільність отримання вказаних матеріалів шляхом об'ємного армування у процесі відцентрового литва. Фізична суть цього методу ґрунтується на використанні різниці питомої ваги металу матриці і твердого сплаву при їх одночасному введенні у обертову ливарну форму для отримання певних зон з високою концентрацією зернистого наповнювача у поверхневих чи периферійних об'ємах виливка. В результаті можна отримати армовану зону з високою твердістю і зносостійкістю без чітко вираженого переходу між цією зоною і основним металом матриці. Домогтися бажаних результатів, тобто розподілити твердий сплав у потрібних об'ємах робочої частини (наприклад, зуба) можна за рахунок конструктивних рішень, а саме кута нахилу зубів шарошки породоруйнівного інструменту відносно горизонтальної площини в бік дії результуючої сили. Цим зумовлюється рух армуючих компонентів з можливістю розміщення їх в потрібній точці [5].

Зупинимось детальніше на можливостях відомих методів і обладнання для відцентрового литва і отримання композиційних матеріалів. Основні способи відцентрового литва, а також перелік обладнання для їх реалізації описані в [6]. Машина для відцентрового литва поділяються за розташуванням осі обертання на: машини з вертикальною віссю обертання, машини з горизонтальною віссю обертання, а також машини з похилою віссю (незмінною в процесі литва). Для отримання порожнистих трубчастих виливків сконструйовано багато установок. Так, машина для відцентрового литва труб [7] має кокільну форму, змонтовану в корпусі, який, в свою чергу, може бути нахилений до горизонталі під кутом до 45°. Це дає можливість покращити умови заливання металу та вибивання готового виливка. Проте конструкція машини не забезпечує зміни кута нахилу осі форми в процесі литва, а також не має механізму переміщення заливної лійки відносно форми.

Відома також відцентрова установка з горизонтальною віссю обертання опоки [8] зі заливним пристроєм, який може переміщуватись вздовж виливка і оснащений відкидними лійками для захисту від бризок металу при формуванні поверхневих шарів виливка. Установка призначена для отримання масивних виливків великого діаметра, однак в її конструкції не передбачено можливості зміни кута нахилу осі обертання ливарної форми та відсутні будь-які пристрої для введення армуючих компонентів у процесі литва.

Складність реалізації процесу відцентрового армування виливків зернистими твердими сплавами полягає в тому, що для отримання армованої зони заданої товщини та конфігурації розміщення армуючих частинок вздовж перерізу виливка необхідно строго узгоджувати обертання ливарної форми навколо двох осей та подавання рідкого металу матриці і армуючих частинок в процесі литва [9].

Пристрій для відцентрового литва, описаний в [10], забезпечує можливість обертання ливарної форми в процесі литва відносно вертикальної та горизонтальної осей з можливістю регулювання частот і напрямів обертання відносно цих осей та містить заливну лійку, яка обертається відносно вертикальної осі з тією ж частотою, що і опока. Така можливість забезпечується конструкцією установки з окремими фрикційними приводами обертання ливарної опоки. Описана конструкція дає змогу отримувати бажану конфігурацію порожнини самого виливка і регулювати розподіл армуючих компонентів в об'ємі металу матриці. За допомогою вказаного пристрою можна отримувати, наприклад, зубчасті шарошки бурових доліт невеликих розмірів (діаметром до 100...125 мм). Але, щоб отримати заготовки шарошок великих діаметрів або вставок для подрібнення гірських порід з якісно армованим композиційним оснащенням, необхідно забезпечити можливість регульованої подачі струменя металу і армуючих частинок у конкретну зону ливарної форми та регулювання кута нахилу осі останньої у вертикальній площині, які б уможливили отримання будь-якої заданої конфігурації армованої робочої зони як суцільного, так і порожнистого виливка та за потреби отримати задану конфігурацію порожнини виливка.

Отже, існуючі конструкції ливарних машин та пристроїв не здатні забезпечити широкі технологічні можливості способу об'ємного армування в процесі відцентрового литва та необхідні якісні показники інструментів.

Формулювання цілей статті. Метою даної роботи є розроблення конструкції машини для відцентрового литва і армування виливків із змінним положенням осі обертання ливарної форми, а також конструкції машини з двома взаємоперпендикулярними осями обертання ливарної форми для забезпечення об'ємного армування заготовок породоруйнуючих інструментів.

Виклад основного матеріалу. Поставлене завдання вирішується тим, що в машині для відцентрового литва і армування виливків, що має платформу з можливістю зміни її положення у вертикальній площині, опоку, механізми обертання опоки і переміщення заливної лійки відносно ливарної форми. Новим є те, що платформа обладнана механізмом переміщення вздовж осі обертання опоки, положення платформи у вертикальній площині змінюється в процесі литва чи армування заготовок, а машина обладнана електронним програмним блоком керування і давачами контролю частоти обертання опоки, положення осі обертання опоки відносно вертикалі та розміщення заливної лійки відносно ливарної форми. Порівняно з проаналізованим вище пристроєм [10] в розробленій нами конструкції [11] відсутні порівняно складні і ненадійні планетарні фрикційні механізми, які у випадку потрапляння на них крапель рідкого металу не забезпечують потрібних

кінематичних параметрів процесу литва, що призводить до браку виливків чи поломки пристрою. Конструкція розробленої нами машини зображена на рис. 1, а її блок-схема системи керування – на рис. 2.

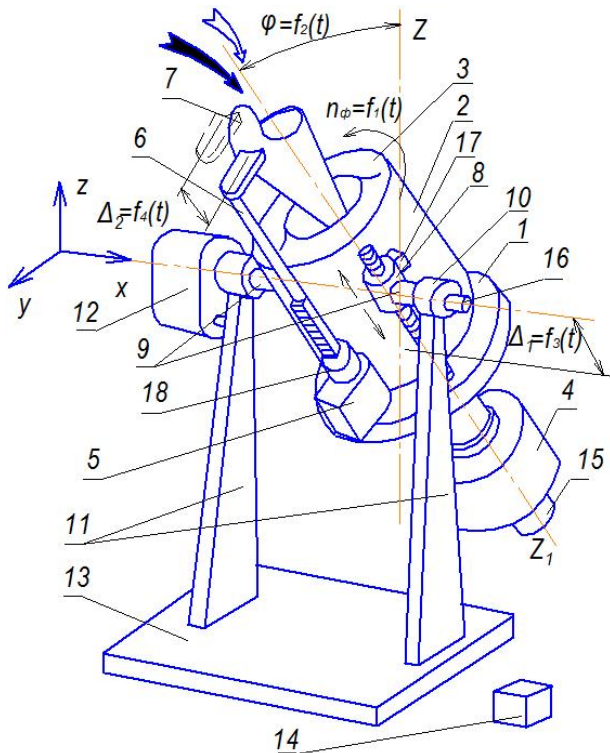


Рисунок 1 – Конструкція машини для відцентрового литва і армування виливків із змінним положенням осі обертання форми

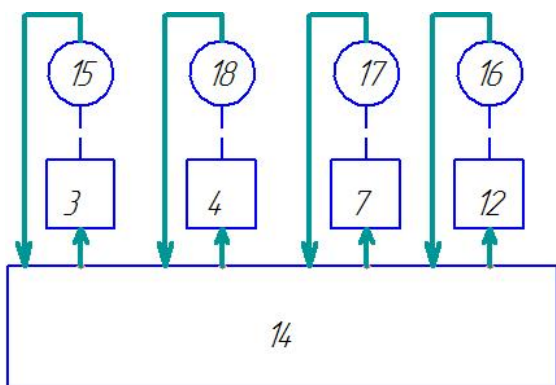


Рисунок 2 – Блок-схема системи керування машиною для відцентрового литва і армування виливків

Машина складається з поворотної платформи 1, опоки 2 з ливарною формою 3, привода 4 обертання опоки, зубчасто-рейкового механізму 5, кронштейна 6, заливної лійки 7, гвинтових механізмів 8 переміщення платформи вздовж осі Z_1 , півосей 9 шарнірних опор 10, стійок 11, механізму 12 обертання осей, станини 13, електронного блока 14, а також давачів частоти обертання 15, кутового переміщення 16 і лінійних переміщень 17 і 18 платформи і заливної лійки відповідно.

Платформа 1 є базовим поворотним елементом, вісь якого може змінювати своє положення в просторі відносно вертикалі. Знизу до платформи кріпиться привод 4 обертання опоки 2, основним вузлом якого є регульований електродвигун постійного струму. В опоці 2 розміщують ливарну форму 3. До платформи 1 кріпиться зубчасто-рейковий механізм 5 поздовжнього переміщення кронштейна 6, на верхньому кінці якого закріплена заливна лійка 7 з керамічною футеровкою. Механізм 5 через рейку 6 переміщує лійку 7 всередині опоки вздовж її осі, що дає можливість подавати рідкий метал матриці у потрібну зону ливарної форми. Положення лійки контролюється давачем лінійного переміщення 18. Лінійне переміщення платформи вздовж осі Z_1 здійснюють гвинтові механізми 8, які внизу кріпляться діаметрально протилежно до платформи 1, а вгорі – до горизонтальних півосей 9. Вказані механізми забезпечують регульоване переміщення платформи з опокою і ливарною формою вздовж осі обертання останньої. Положення платформи контролюється давачем лінійного переміщення 17. Півосі встановлені з можливістю провертання в шарнірних опорах 10, що кріпляться до верхніх частин стійок 11. Для зміни положення осі Z_1 обертання опоки 2 з ливарною формою 3 відносно вертикальної осі Z (визначається кутом φ) на одній із стійок 11 змонтовано поворотний механізм 12, вихідний вал якого є одночасно і лівою (згідно з рисунком) піввіссю обертання машини відносно осі X . Поворотний механізм включає в себе регульований електродвигун постійного струму та черв'ячний редуктор (на рис. 1 не показані). Положення осі Z_1 відносно вертикалі контролюється ресстратором кутових переміщень 16. Стійки 11, на яких змонтовані всі рухомі вузли ливарної машини, закріплені на станині 13.

Керування частотою обертання n_φ опоки 2, кутом φ нахилу осі її обертання Z_1 відносно вертикальної осі Z , положенням платформи 1 відносно горизонтальної осі повороту опоки X та розміщенням лійки 7 відносно форми 3 виконується згідно заданої програми системою керування. Для цього призначений електронний блок 14, а зворотній зв'язок за вказаними параметрами здійснюється електричними сигналами від давачів частоти обертання 15, кутового переміщення 16 та лінійних переміщень 17 і 18 відповідно.

Для забезпечення широкого діапазону змін технологічних параметрів використовується відцентрова машина з двома взаємноперпендикулярними осями обертання ливарної форми (рис. 3) [12].

Основними вузлами машини є: шпіндельний вузол 1 з приводом обертання навколо вертикальної осі; платформа 2, яка обертається навколо вертикальної осі Z , до якої кріпиться вузол 3 із незалежним приводом обертання опоки навколо горизонтальної осі; заливний пристрій 4, пристрій для введення армуючих час-

тинок 6; пульт управління (на рис. 3 не показаний).

Привод обертання опоки навколо вертикальної осі складається з двигуна постійного струму типу ПБ5242, пасової передачі $d_{z1} - d_{z2}$ і шпindelного вузла.

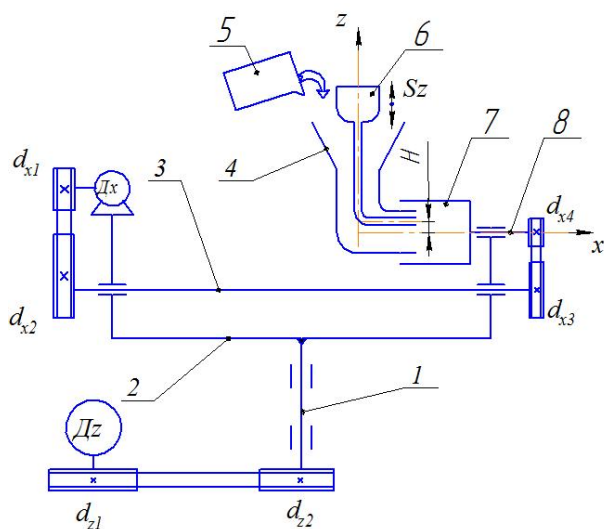


Рисунок 3 – Кінематична схема машини з двома взаємоперпендикулярними осями обертання ливарної форми

Привод обертання опоки навколо горизонтальної осі складається з двигуна змінного струму типу МУН-22 і підшипникового вузла 8 з чашею 7, в якій знаходиться опока з керамічною формою. Обертання від електродвигуна до опоки передається пасовими передачами ($d_{x1} - d_{x2}$ та $d_{x3} - d_{x4}$) через пустотілий вал, встановлений на двох опорах.

Для заливання розплавленого металу в керамічну форму використовується пристрій, який складається із лійки 4 з керамічною футеровкою і тигля 5. Положення лійки в процесі заливання металу регулюється упором і ручкою-фіксатором, яка одночасно використовується і для відведення лійки при витягуванні опоки.

Механізм вертикального переміщення дозуючої трубки 3 (рис. 4) виконаний у вигляді труби із поздовжнім пазом, у якій розташована ходова гайка 10, що взаємодіє із ходовим гвинтом, який обертається від крокового двигуна Д. До ходової гайки 10 приєднується кронштейн 13, на якому кріпиться корпус дозатора 4 і з кришкою 12 та змінною керамічною дозуючою трубкою 5. Механізм вертикального переміщення 3 забезпечує встановлення дозуючої трубки на рівні упора 11 на ливниковій системі 2. Після цього в дозуючу трубку засипають необхідну кількість частинок твердого сплаву 8. Закручують кришку 12, до якої приєднана пружина 7 із поршнем 6. Жорсткість пружини вибирають експериментальним шляхом у залежності від необхідної подачі твердого сплаву у ливарну форму.

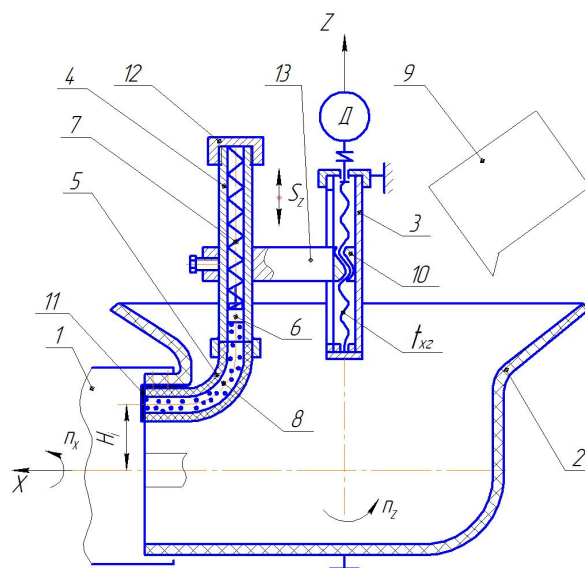


Рисунок 4 – Схема вузла для введення армуючих частинок у ливарну форму

Пристрій для введення армуючих частинок в процесі армування змінює своє положення для зміни величини Н – радіуса введення армуючих частинок відповідно до розробленої технології для забезпечення формування армованої зони деталі.

Управління двигунами приводів обертання опоки здійснюється за допомогою електронних блоків керування

Опишемо технологію виготовлення армованих виливків із застосуванням машини із змінюваним положенням осі обертання форми. Для отримання якісного армованого виливка насамперед вибирають розміри та кількість армуючих частинок, матеріал зв'язки і виконують розрахунки необхідних частот обертання ливарної форми у всьому діапазоні положень її осі обертання. Значення кута нахилу осі обертання форми та порядок його зміни, як і частоти обертання форми та просторових параметрів її положення відносно станини, залежать, в першу чергу, від конфігурації і розмірів виливка та параметрів його армованої зони. Розраховані параметри вводяться у пам'ять електронного блоку керування процесом роботи машини.

Нагріта до потрібної температури ливарна форма 3 (рис. 1) встановлюється і закріплюється в опоці 2, вісь обертання якої Z_1 для зручності встановлення ливарної форми 3 спочатку розміщують вертикально. Заливна лійка 7 встановлюється на кронштейні 6 механізму її лінійного переміщення 5. За допомогою блока керування 14 опоці 2 надають задану частоту обертання відносно осі Z_1 , а також початковий кут φ повороту цієї осі відносно вертикальної осі Z та положення заливної лійки 7 відносно ливарної форми 3, які необхідні в початковий момент процесу відцентрового литва.

З ливарного ковша і з дозатора армуючих компонентів (на рис. 1 не показані) починають заливати рідкий метал (показано білою стрілкою) і засипати армуючі компоненти (показано

чорною стрілкою). В процесі заливання металу блок керування 14 регулює частоту обертання n_ϕ опоки 2, кут ϕ нахилу осі Z_1 ливарної форми 3 відносно вертикальної осі Z , величину переміщення Δ_1 платформи 1 вздовж осі Z_1 , кут нахилу осі обертання платформи 1 у вертикальній площині та положення Δ_2 заливної лійки 7 в ливарній формі 3. Залежно від конфігурації виливка, його маси та параметрів армованої зони визначається необхідність регулювання швидкості заливання рідкого металу $V_{o.m.}$ і засипання твердого сплаву $V_{m.c.}$. Останні параметри процесу відцентрового литва залежать, насамперед, від товщини армованого шару, який потрібно отримати у виливку. Вказані параметри є функціями від часу виконання операцій технологічного процесу відцентрового литва: $n_\phi = f_1(t)$, $\phi = f_2(t)$, $\Delta_1 = f_3(t)$, $\Delta_2 = f_4(t)$, $V_{o.m.} = f_5(t)$, $V_{m.c.} = f_6(t)$, де t - час. Керування цими параметрами виконується блоком керування 14 за спеціальною програмою.

Регулюючи вказані параметри технологічного процесу отримання заготовки, можна спрямовувати струмінь рідкого металу з армуючими компонентами у потрібну зону внутрішньої поверхні ливарної форми, переміщувати його вздовж цієї поверхні за визначеною послідовністю, а отже, отримувати армовану зону заданої форми і товщини у виливку, який може бути як порожнистим, так і суцільним.

При об'ємному армуванні в процесі литва матеріал зернистого армуючого твердого сплаву досить інтенсивно розчиняється в рухомій масі розплаву матриці. Це, з одного боку, є позитивним явищем, оскільки метал матриці отримує карбіди вольфраму і тугоплавких металів, що після термообробки значно підвищує твердість і зносостійкість металу матриці. Проте, з іншого боку, суттєво зменшується маса і заокруглюються зовнішні контури твердосплавних частинок, що знижує різальну здатність армованої зони інструменту. Ступінь розчинення твердого сплаву залежить від хімічного складу металу матриці і зростає із підвищенням температури розплаву. Технологічні можливості розробленої машини дають змогу усунути цей недолік шляхом комбінованого використання для формування армованої зони сталей чи сплавів з нижчою температурою плавлення, а для отримання тіла виливка – металів з високими фізико-механічними властивостями. По суті, можна отримувати поліметалеві виливки з наперед заданими експлуатаційними властивостями.

Під час заливання струмінь рідкого металу разом із армуючими компонентами повинен потрапляти на внутрішню поверхню ливарної форми і переміщуватися вздовж твірної цієї поверхні у визначеному напрямі. Після закінчення процесу кристалізації в армованій зоні виливка вісь обертання ливарної форми 3 повертають у вертикальне положення, зменшують частоту обертання до мінімальної або зупиня-

ють обертання опоки і заливають решту металу матриці, щоб отримати суцільний виливок з приповерхневою армованою зоною. За необхідності отримання прилеглої до внутрішніх поверхонь порожнистих виливків армованої зони доцільно застосовувати тверді сплави густиною меншою, ніж у сталі, коректуючи кінематичні, просторові та часові параметри процесу заливання металу. При цьому сталева матриця створюється при зовнішній поверхні виливка, а армована зона буде зміщена у внутрішні об'єми чи розподілена вздовж його внутрішньої поверхні. Можна також створювати тонкий шар металу при поверхні виливка або отримувати декілька шарів армованої зони різної товщини і структури.

Отримання заданої конструкції виливка вимагає розроблення певної послідовності і точного узгодження процесів керування масовими, температурними, просторовими, кінематичними та часовими параметрами процесу відцентрового литва. Необхідно також чітко встановити ступінь впливу як окремих технологічних параметрів процесу, так і їхньої взаємодії на показники якості композиційного виливка та взаємозв'язки між самими технологічними параметрами процесу армування. Така структуризація дасть змогу створити алгоритми керуючих програм для технологічних процесів отримання армованих виливків і тим самим отримати чітку відтворюваність показників якості армування. Нами виділена структурна схема характеристик виливка, показників якості армованої зони і технологічних параметрів процесу відцентрового литва (рис. 5, 6).

Особливу увагу потрібно звернути на взаємозв'язок технологічних параметрів процесу відцентрового литва. Нами встановлено, що кінематично-просторові параметри процесу армування виливок визначаються не лише його розмірами, формою та заданими характеристиками армованої зони, але й об'ємно-масовими і температурними параметрами процесу. Для прикладу, чим менша маса рідкого металу і збільшена маса армуючих частинок відносно самого виробу, тим вищою має бути температура нагрівання ливарної форми і рідкого металу та частота обертання форми. Також слід прискорювати зміну кута нахилу осі обертання форми і переміщення заливної лійки (за потреби). Необхідність внесення вказаних змін до процесу литва пов'язана з інтенсивністю кристалізації металу як в армованій зоні, так і в основному об'ємі металу виливка.

Матриця впливу розмірно-масових характеристик виливка і технологічних параметрів процесу армування на показники якості армованої зони показана в табл. 1.

Проаналізуємо залежність основних показників якості виливка загалом та його армованої зони зокрема від розмірно-геометричних показників виливка і технологічних параметрів процесу відцентрового литва.

Основними критеріями якості армованої зони виливка є концентрація зерен твердого сплаву (K_{Ap}), а саме конфігурація армованої

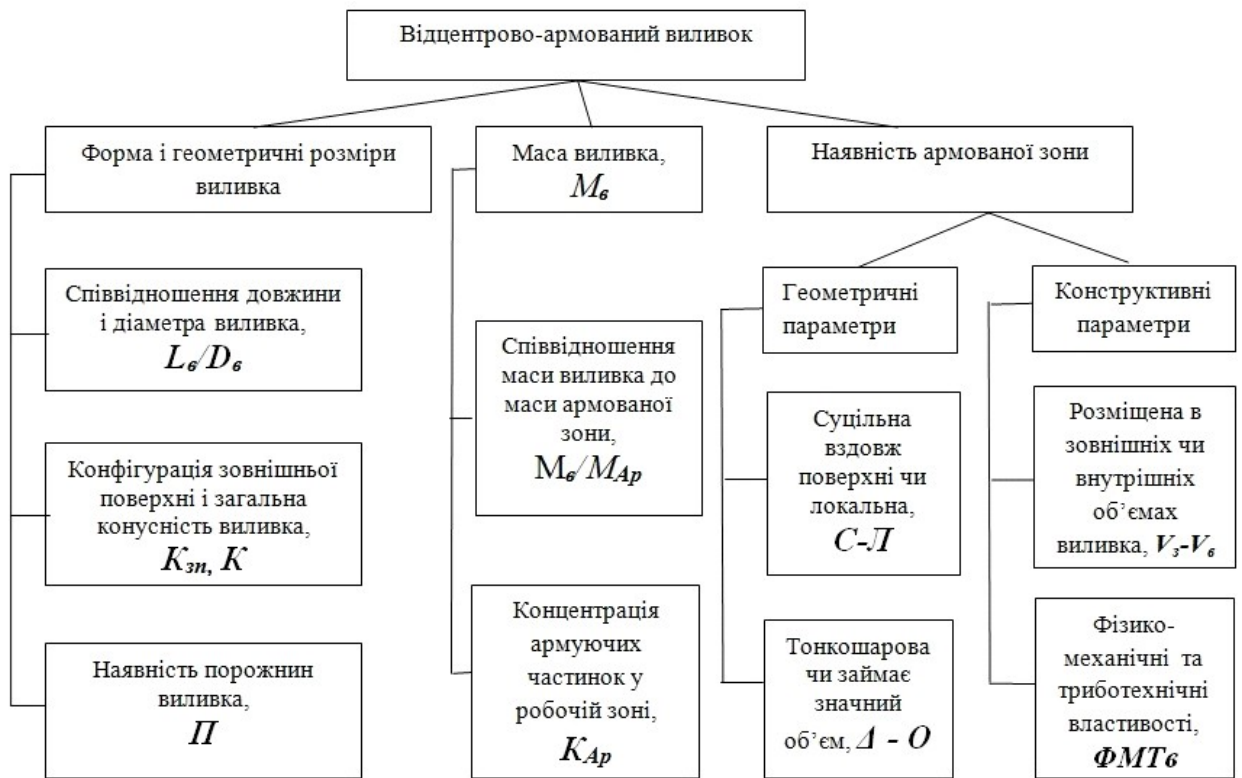


Рисунок 5 – Характеристики армованого виливка

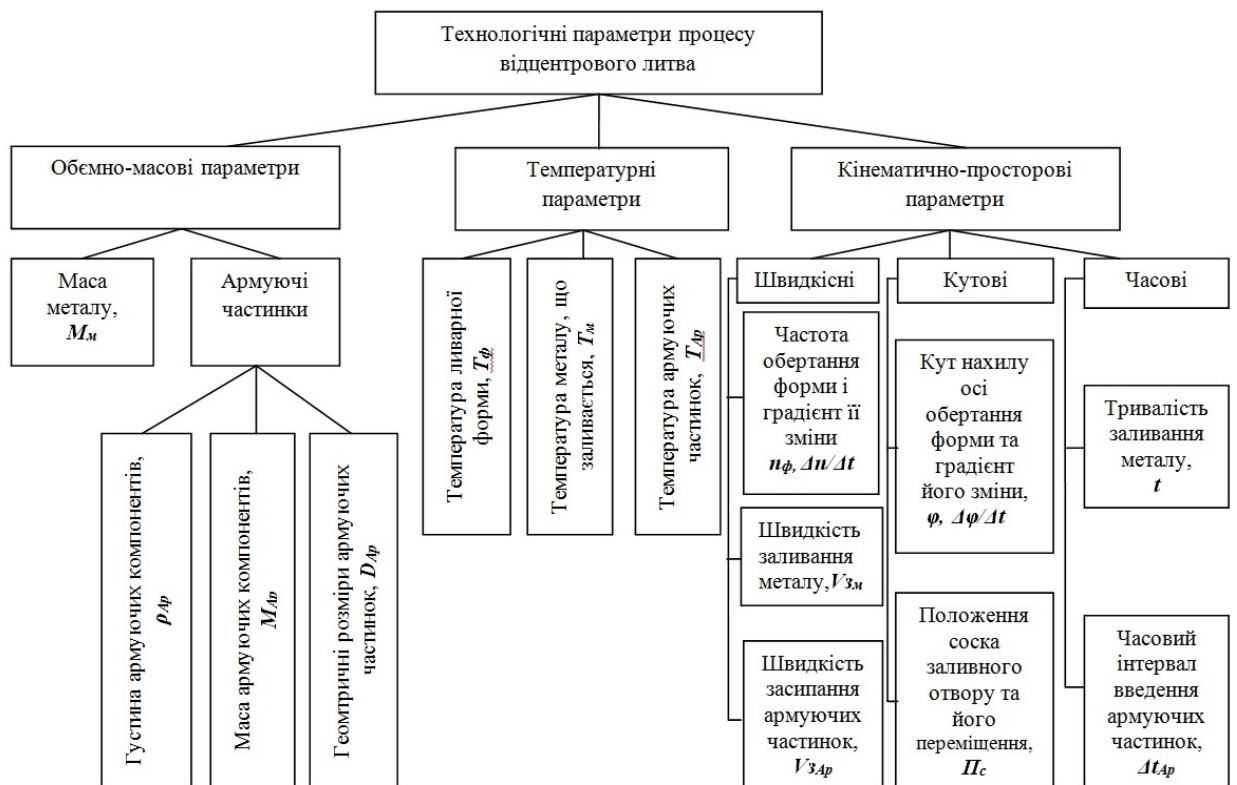


Рисунок 6 – Параметри технологічного процесу відцентрового литва

Таблиця 1 – Матриця впливу розмірно-масових характеристик вилівка і технологічних параметрів процесу армування на показники якості армованої зони

Параметр \ Показники якості	Показники якості																	
	M_6	M_m	ρ_{Ap}	M_{Ap}	D_{Ap}	L_6/D_6	K_m, K	Π	T_ϕ	T_m	$n_\phi, (\Delta n/\Delta t)$	V_{3m}	V_{3Ap}	$\varphi, (\Delta\varphi/\Delta t)$	Π_c	t	Δt_{Ap}	
<i>C-Л</i>	-	+	-	-	-	-	-	-	+	+	-	-	-	+	+	+	+	
<i>Δ-O</i>	+	+	+	+	+	+	+	+	+	+	+	+	+	+	+	+	+	
K_{Ap}	+	-	+	+	+	+	+	+	+	+	+	+	+	-	+	+	+	
<i>ФМТв</i>	-	-	+	+	+	-	-	-	+	+	+	+	+	-	-	-	+	
$V_3 - V_6$	+	-	+	-	-	+	-	+	-	-	-	-	-	+	+	+	+	

Примітка: «+» – впливає; «-» – не впливає

зони (*Δ-O*, *C-Л*, V_3-V_6) та фізико-механічні властивості металу матриці, які в результаті формують рівень працездатності інструменту (*ФМТв*).

Матеріал армуючих частинок (його густина ρ) першочергово визначає розмірно-об'ємні та фізико-механічні показники якості армованої зони (*ФМТв*). Так, тверді сплави з густиною ρ меншою, ніж у сталі, застосовують переважно для отримання армованої зони у внутрішніх об'ємах порожнистих виливків або для армування порівняно тонких шарів під зовнішніми поверхнями виливків. Рід матеріалу армуючих частинок (карбіди тугоплавких металів, оксидна чи оксидно-карбідна кераміка) визначає ступінь їхньої розчинності і, відповідно, структуру матриці та її фізико-механічні властивості. Найкраще розчиняються дрібнозернисті металокерамічні тверді сплави, що призводить до утворення евтектоїдних структур матриці з високою твердістю і зносостійкістю в умовах динамічних навантажень. Густина матеріалу армуючих частинок досить помірно впливає на їхню концентрацію в армованій зоні, оскільки лише за заниженої температури заливання рідкий метал швидко кристалізується. При цьому зменшується розчинність армуючих частинок і збільшується відстань між ними у матриці. Окрім цього, збільшенням різниці між густиною основного металу і армуючих частинок стає можливим отримати порівняно тонкошарову армовану зону з високою концентрацією (K_{Ap}) останніх.

Загальна маса армуючих частинок (M_{Ap}) у поєднанні з їхньою дисперсністю (D_{Ap}), як правило, в межах 0,18 ... 4,0 мм є основними чин-

никами при формуванні властивостей армованої зони, оскільки від цих параметрів залежить швидкість кристалізації металу матриці і ступінь розчинення армуючих частинок. Суттєво впливати на параметри якості можна регулюванням температури нагрівання ливарної форми (T_ϕ), і рідкого металу (T_m). Температура рідкого металу (T_m) визначає в'язкість розплаву та інтенсивність руху в ньому армуючих частинок, що теж визначає ступінь розчинності їх у матриці. Знизити ступінь розчинності можна шляхом збільшення швидкості кристалізації в армованій зоні. Для цього можна застосувати чавунні або сталеві кокілі.

Завдяки широким технологічним можливостям розробленої ливарної машини можна звести до мінімуму вплив на якість армування таких параметрів вилівка, як його маса (M_6), конфігурація (співвідношення довжини до діаметра L_6/D_6), наявність порожнини, а також розміщення армованої зони у внутрішніх чи зовнішніх об'ємах вилівка (V_3-V_6). Цього можна досягти шляхом керування кутом нахилу осі обертання вилівка, положенням та переміщенням заливної лійки, частотою обертання форми (n_ϕ) і швидкостями заливання металу (V_{3m}) та засипання армуючих твердих частинок (V_{3Ap}).

Комбінація швидкостей заливання металу (V_{3m}) та засипання армуючих твердих частинок (V_{3Ap}) разом з переміщенням заливної лійки дає змогу в широких межах змінювати товщину армованої зони у вилівку та концентрацію армуючих частинок.

Зміною частоти обертання ливарної форми (n_ϕ) та положення осі її обертання (φ) можна регулювати не тільки товщину стінки і розміри

армованої зони у порожнистих виливках, але й концентрацію (K_{Ap}) і ступінь розчинення армуючих частинок у металі матриці, тим самим забезпечуючи фізико-механічні та триботехнічні властивості армованої зони.

Переміщення заливної лійки від устя ливарної форми углиб останньої забезпечує можливість отримання порожнини практично довільної конфігурації і розмістити її у будь-якому місці виливка.

Слід зауважити, що визначальним є не тільки підбір величин конкретних технологічних параметрів процесу, але й використання ступеня їх взаємодії. Наприклад, отримати порівняно невелику товщину армованої зони у порожнистому виливку можна шляхом поєднання похилого розміщення осі обертання форми та високої частоти її обертання, тоді як для отримання суцільного виливка такі ж параметри армування можна отримати при вертикальному розміщенні осі обертання форми та порівняно низькій частоті її обертання. Отримати локальні армовані об'єми у вигляді кілець можна за рахунок переміщення заливної лійки вздовж змінної осі ливарної форми з невисокою частотою її обертання або вздовж вертикальної осі ливарної форми із підвищеною частотою її обертання.

Аналіз результатів експериментів також показав, що часовий інтервал введення армуючих частинок (Δt_{Ap}), в першу чергу, а потім їхня маса (M_{Ap}), дисперсність (D_{Ap}) та швидкість введення в розплав (V_{zAp}), як і температура рідкого металу (T_m) та швидкість його заливання (V_{zm}) загалом визначають потрібний комплекс якісних показників виливка.

Висновки

Застосування розробленої машини із змінним положенням осі обертання ливарної форми і машини з двома взаємноперпендикулярними осями обертання ливарної форми та запропонованого технологічного процесу відцентрового армування розширює технологічні можливості способу відцентрового литва та армування виливків шляхом синхронізованого програмного керування практично усіма параметрами технологічного процесу, а отже, дає змогу отримувати високоякісні порожнисті або суцільні виливки із заданими фізико-механічними властивостями.

Література

- 1 А. с. 685429 СССР, В22D 19/02. Способ армування оливок / К. А. Крылов, Ю. Н. Бугай, В. А. Ясашин (СССР). - заявл. 24.04.78; опубл. 15.09.79; Бюл. № 34.
- 2 А. с. 1001573 СССР, В22D 19/02. Способ получения армированных оливок / Ю. Н. Бугай Ю, Э. Б. Милевский, Р. Т. Карпик, И. О. Загайдук и др. (СССР). - № 3216252/22-02; заявл. 15.12.80; не подлежит опубл. в открытой печати. - 8 с.

3 Бугай Ю. Н. Центробежно-армированный породоразрушающий буровой инструмент / Ю. Н. Бугай, И. В. Воробьев. - Львов: Выща шк. Изд-во при Львов. ун-те, 1989. - 208 с.

4 Центробежное армирование металла для породоразрушающего инструмента / [Бугай Ю. Н., Крылов К. А., Кацов К. Б. и др.]: материалы XVIII сессии Научного Совета по проблеме «Новые процессы получения и обработки металлических материалов» Академии наук СССР. Слоистые и волокнистые металлические материалы, (Киев, 1982). - Киев: ИЭС им. Е.О. Патона, 1982. - С. 28-30.

5 Ясашин В. А. Конструкторские и технологические методы повышения эффективности работы буровых шарошечных долот большого диаметра : автореф. дис. д-ра техн. наук / В. А. Ясашин. - М, 2009. - 48 с.

6 Юдин С. Б. Центробежное литье / С. Б. Юдин, М. М. Левин, С. Е. Розенфельд. - М.: Машиностроение, 1972. - 360 с.

7 А. с. 84458 СССР, Кл. 31с, 18₀₁. Машина для центробежной отливки труб / П. Д. Панченко (СССР). - заявл. 06.04.49. - 3 с.

8 А. с. 784977 СССР, В22D 13/02. Центробежная установка / А. И. Траченко, В. Ф. Балашов, М. М. Розин и др. (СССР). - № 2686058/22-02; заявл. 21.11.78; опубл. 07.12.80; Бюл. № 45.

9 Шуляр І. О. Відцентрове армування озброєння бурових інструментів / І. О. Шуляр, В. В. Кустов, Л. Я. Роп'як // Комплексне забезпечення якості технологічних процесів та систем: друга міжнар. наук.-практ. конф., 23-25 трав. 2012 р.: тези доп. - Чернігів, 2012. - С. 29.

10 А. с. 1585061 СССР, В22D 13/02. Устройство для центробежного литья / Ю. Н. Бугай, Ю. Д. Петрина, Б. О. Борушак и др. (СССР). - № 4451046/31-02; заявл. 29.06.88; опубл. 15.08.90; Бюл. № 30.

11 Пат. на корисну модель 72194 Україна, ПМК⁷ В 22 D 13/02. Машина для відцентрового литва і армування виливків / І. О. Шуляр, Л. О. Борушак, С. Л. Борушак. - заявл. 31.01.12; опубл. 10.08.12, Бюл. № 15.

12 Шуляр І. О. Підвищення ефективності технологічного процесу відцентрового армування породоруйнівних елементів бурових доліт: дис. ... канд. техн. наук: 05.02.08 / Ірина Орестівна Шуляр. - Івано-Франківськ, 2013. - 187 с.

Стаття надійшла до редколегії
02.04.15

Рекомендована до друку
професором **Петриною Ю.Д.**
(ІФНТУНГ, м. Івано-Франківськ)
професором **Рудем В.Д.**
(Луцький національний технічний університет,
м. Луцьк)