

## ДОСЛІДЖЕННЯ ПРАЦЕЗДАТНОСТІ ЛОВИЛЬНОГО ПРИСТРОЮ З РУХОМИМИ МАГНІТНИМИ СИСТЕМАМИ

Т. Л. Романишин, П. М. Присяжнюк, Л. І. Романишин

ІФНТУНГ; 76019, м. Івано-Франківськ, вул. Карпатська, 15, тел. (0342) 727101,  
e-mail: tarasromanushun@gmail.com

Різноманіття аварій, що виникають в процесі спорудження нафтових і газових свердловин, зумовлює широке використання магнітних ловильних пристроїв. Суттєвим недоліком відомих пристроїв на основі постійних магнітів є плоска робоча поверхня магнітної системи, що не дозволяє досягнути достатньої сили притягання з уловлюваним предметом складної геометричної форми. Тому, метою роботи є підвищення ефективності вилучення із свердловин предметів неправильної геометричної форми. Для цього розроблено новий ловильний пристрій великого діаметра з рухомими магнітними системами, здатними відтворювати форму уловлюваних предметів. Кожна магнітна система, що скомпонована із постійних рідкісноземельних магнітів та концентрично розміщених магнітопроводів, утримується магнітним полем суміжних систем протилежної полярності. Збільшення вантажопідіймальної сили відбувається внаслідок осьового переміщення магнітних систем та зростання площі контакту з аварійними предметами. Для підтвердження працездатності розробленого пристрою проведено теоретичні дослідження з використанням методу скінченних елементів. В результаті одержано моделі розподілу магнітної індукції, що ілюструють високі силові характеристики магнітних систем. Розраховані значення вантажопідіймальної сили під час взаємодії магнітних систем із шарошкою бурового долота та цілим долотом підтверджують здатність уловлення предметів неправильної геометричної форми. Також встановлено незначне зменшення зусилля притягання під час уловлення предметів, виготовлених із легованих сталей. Застосування розробленого магнітного пристрою дасть можливість вилучати із свердловини феромагнітні предмети будь-яких форми, маси та положення на вибої.

Ключові слова: ловильний пристрій; магнітна система; постійний магніт; вантажопідіймальна сила; вибій свердловини; феромагнітний предмет.

*The variety of accidents that occur during the construction of oil and gas wells leads to the widespread use of magnetic fishing tools. A significant drawback of the known permanent magnet-based devices is the flat working surface of the magnetic system, which does not allow achieving sufficient attraction force with a trapped object of complex geometric shape. Therefore, the goal of this work is to increase the efficiency of removing objects of irregular geometric shape from wells. For this purpose, a new large-diameter fishing tool with movable magnetic systems capable of reproducing the shape of the captured objects has been developed. Each magnetic system, consisting of rare earth permanent magnets and concentrically placed magnetic cores, is held in place by the magnetic field of adjacent systems of opposite polarity. The increase in lifting force is due to the axial movement of the magnetic systems and the increase in the area of contact with the emergency objects. In order to confirm the performance of the developed tool, theoretical studies were carried out using the finite element method. As a result, models of magnetic induction distribution were obtained, illustrating the high strength characteristics of the magnetic systems. The calculated values of the lifting force during the interaction of the magnetic systems with a cutter and the whole drill bit confirm the ability to grip objects of irregular geometric shape. A slight decrease of the attraction force was also found when catching objects made of alloy steels. The application of the developed magnetic device will make it possible to remove ferromagnetic objects of any shape, mass and position on the bottom hole.*

Keywords: fishing tool; magnetic system; permanent magnet; hoisting capacity; bottom hole; ferromagnetic object.

### Вступ

В процесі буріння нафтових і газових свердловин виникають аварії, що зумовлюють залишення на вибої металевих предметів різної форми та маси [1]. Відомо [2], що для вилучення із свердловин феромагнітних уламків найефективнішими є пристрої на основі постійних магнітів. Магнітні ловильні пристрої викорис-

товують для вилучення цілих доліт, шарошок, лап, тіл кочення, втраченого озброєння (у тому числі і твердосплавного), а також допоміжного інструменту і сторонніх предметів [3]. Принципи дії магнітних пристроїв абсолютно відрізняються від інших ловильних інструментів і полягає у створенні магнітного поля, яке взаємодіє з металевими предметами. Відсутність потреби в

попередньому руйнуванні металевих предметів значно скорочує тривалість проведення ловильних робіт.

Аналіз даних відпрацювання тришарошкових бурових доліт вказує на часте заклинювання опор і руйнування шарошок [4], внаслідок чого на вибої залишаються елементи тіл кочення опор, шарошки або секції. Існує можливість залишення в свердловині цілого долота через порушення правил кріплення або спуску. На вилучення цілих доліт із свердловини витрачається значно більше часу, ніж на вилучення їх елементів. Варто зазначити, що раніше аварії з долотами складали понад 10 % від загальної аварійності. На сьогодні кількість аварій зменшилася до 3-4 %. Це пояснюється широким використанням доліт PDC, а також збільшенням обсягів впровадження доліт із високою стійкістю опор і озброєння, зокрема виробництва американських компаній.

Наявність у свердловині сторонніх металевих предметів суттєво впливає на техніко-економічні показники бурових робіт. Тому розроблення ефективних ловильних пристроїв великого діаметру для вилучення металевих предметів неправильної геометричної форми є актуальним завданням.

#### **Аналіз сучасних закордонних та вітчизняних досліджень**

Різноманіття аварій та, як наслідок, аварійних металевих предметів на вибоях свердловин зумовлює широке використання магнітних пристроїв. Проте, вони володіють низкою недоліків. Так, суттєвими недоліками магнітних пристроїв [5] є здатність до саморозмагнічування та значні потоки розсіювання магнітного поля, що є причиною низької вантажопідіймальної сили. Авторами [6] розроблено пристрої з магнітними системами на основі постійних феритових магнітів. Недоліком цих пристроїв є невисока довговічність магнітної системи через швидке зношення робочої поверхні.

Суттєві зміни в технології виготовлення магнітотвердих матеріалів дали змогу розробити постійні магніти із рідкісноземельних матеріалів. Застосування таких магнітів у системах ловильних пристроїв дозволило створити нові конструкції із значно кращими магнітними характеристиками [7, 8]. Проте, незважаючи на високі значення вантажопідіймальної сили, спостерігається відрив предметів видовженої форми під час підймання інструменту через удари до стінок свердловини.

Суттєвою відмінністю пристрою [9] є магнітний спосіб фіксації основної системи в ро-

бочому положенні. Всередині корпусу фрезера-уловлювача розміщені дві магнітні системи – основна та допоміжна. Основна система виконує функцію уловлення і утримання феромагнітних предметів та має можливість осьового переміщення. Допоміжна система створює магнітне поле, яке взаємодіє з корпусом фрезера-уловлювача та утримує основну систему з притягнутими феромагнітними уламками у будь-якому положенні. За рахунок осьового переміщення збільшується робоча ділянка уловлювача, що забезпечує повне очищення вибою свердловини. Незважаючи на це, недоліком фрезера-уловлювача є низька надійність уловлювання та вилучення із свердловини металевих предметів неправильної форми.

Розглянуті ловильні пристрої містять магнітні системи з плоскими робочими поверхнями. Відтак, площа контакту аварійних уламків з полюсами магнітної системи набагато менша, ніж площа робочої поверхні магнітопроводів. Особливо це стосується габаритних уламків та предметів складної геометричної форми. Для збільшення вантажопідіймальної сили, в першу чергу, потрібно збільшувати площу контакту уловлюваного предмету з магнітної системою. Це можливо досягнути в пристроях, магнітна система яких має змогу відтворювати форму уловлюваних предметів.

Спроба створення таких пристроїв реалізована в конструкції [10], в якій магнітна система скомпонована з постійних магнітів у вигляді підпружинених стержнів. Під дією зусилля стикування пружин магніти за допомогою полюсів притискаються до уловлюваних предметів і копіюють їх геометричну форму. Недоліком даного уловлювача є низька надійність утримання та вилучення на поверхню феромагнітних предметів через ненадійну роботу пружин і контактування феромагнітної рідини з промивальною рідиною. Крім того, під час обертання пристрою постійних магніти та закріплені до них хвостовики руйнуються через безпосереднє контактування із залишеними у свердловині металевими предметами.

Особливістю пристрою [11] є використання еластичної стрічки 4, на якій закріплені постійні магніти. Завдяки своїй гнучкості стрічка вільно охоплює аварійні предмети складної геометричної форми, тим самим збільшується площа контакту магнітів з аварійними предметами. Недоліками пристрою є швидке руйнування еластичної стрічки та постійних магнітів через безпосередній контакт із феромагнітними предметами та промивальною рідиною, випадання уловлених предметів з порожнини при-

строю внаслідок ударів і вібрацій під час підймання на устя свердловини.

### **Виділення частини невирішеної проблеми**

Ефективність ліквідації аварії залежить від правильного вибору ловильного пристрою, що забезпечить економію часу та коштів на ловильні роботи. Використання неоптимального інструменту може стати причиною виникнення ускладнення або навіть ліквідації свердловини.

На основі аналізу існуючих конструкцій магнітних ловильних пристроїв встановлено їхні недоліки. Наявність плоскої робочої поверхні магнітної системи не дозволяє досягнути достатньої сили притягання з уловлюваними предметами складної геометричної форми. Пристрої з рухомою системою відомі лише на рівні винаходів і характеризуються низькою надійністю уловлення феромагнітних уламків. Тому, науковий та практичний інтерес має питання розроблення принципово нової конструкції ловильного пристрою з рухомими магнітними системами, здатними копіювати форму уловлюваних предметів.

### **Мета роботи**

Метою роботи є підвищення ефективності вилучення із свердловин предметів неправильної геометричної форми за рахунок збільшення площі контакту з ними. Для досягнення поставленої мети потрібно вирішити наступні задачі:

- розробити конструкцію пристрою з рухомими магнітними системами;
- провести теоретичні дослідження працездатності розробленого пристрою під час уловлювання предметів різної форми та положення на вибої свердловини;
- дослідити вплив матеріалу уловлюваного предмету на силові характеристики магнітних систем.

### **Висвітлення основного матеріалу**

Для реалізації поставленої мети розроблено нову конструкцію магнітного ловильного пристрою з рухомими магнітними системами [12]. Зовнішній діаметр пристрою (270 мм) встановлено, виходячи із типових конструкцій нафтогазових свердловин. Умовний діаметр породоруйнівного інструменту, що використовується для буріння верхніх інтервалів, переважно становить 295 мм.

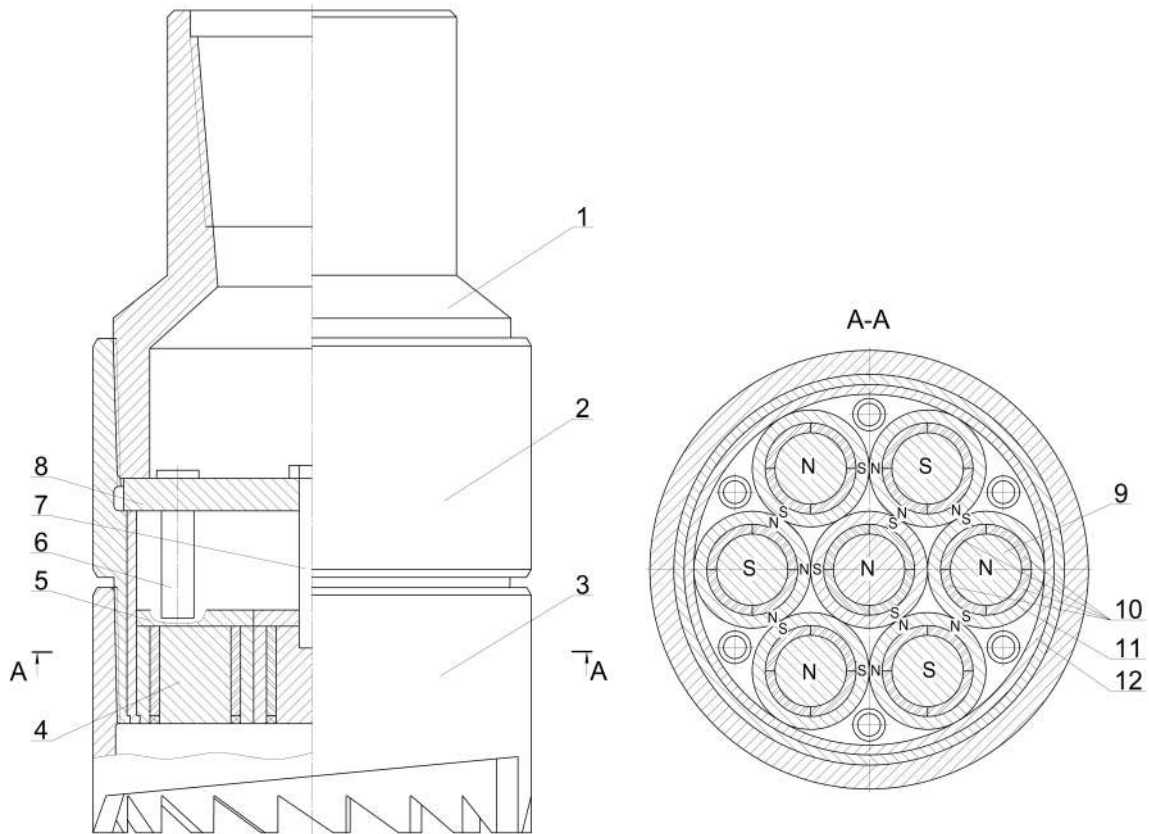
Пристрій (рис. 1) містить перехідник, корпус і коронку, що призначена для руйнування шару шламу на вибої свердловини та направлення металевих уламків до робочих поверхонь систем. Магнітні системи скомпоновані із цен-

трального та зовнішнього циліндричних магнітопроводів протилежної полярності, між якими розташовані сегментні радіально намагнічені постійні магніти. На сьогоднішній день найкращими магнітними властивостями володіють рідкісноземельні магнітотверді матеріали, тому в магнітних системах використано неодимові постійні магніти хімічного складу  $Nd_2Fe_{14}B$ . До неробочих поверхонь магнітних систем закріплені діамагнітні кришки, що запобігають частковому замиканню магнітного потоку. Усі повітряні проміжки між магнітопроводами та постійними магнітами заповнені епоксидною смолою з наповнювачем, що підвищує жорсткість магнітної системи, попереджає корозію і розмивання елементів системи.

Периферійні магнітні системи встановлені по колу у немагнітній втулці, яка запобігає розсіюванню магнітного потоку між корпусом і зовнішніми магнітопроводами та утримує їх в нижньому крайньому положенні. Зовнішні магнітопроводи периферійних систем розташовані впритул та по чергово набувають протилежної полярності. Внаслідок взаємодії магнітних полів суміжних систем між собою відбувається їх взаємне фіксування і утримання. Під дією осьового зусилля магнітні системи переміщуються незалежно одна від одної та повторюють форму уловлюваного предмета. При цьому збільшується площа контакту з предметами складної геометричної форми. Центральна магнітна система додатково утримується в нижньому положенні стержнем та металевим диском. З метою очищення вибою та аварійних предметів від шламу передбачені промивальні трубки. Магнітні системи ловильного пристрою виконані змінними, що передбачає можливість їх заміни внаслідок зношування.

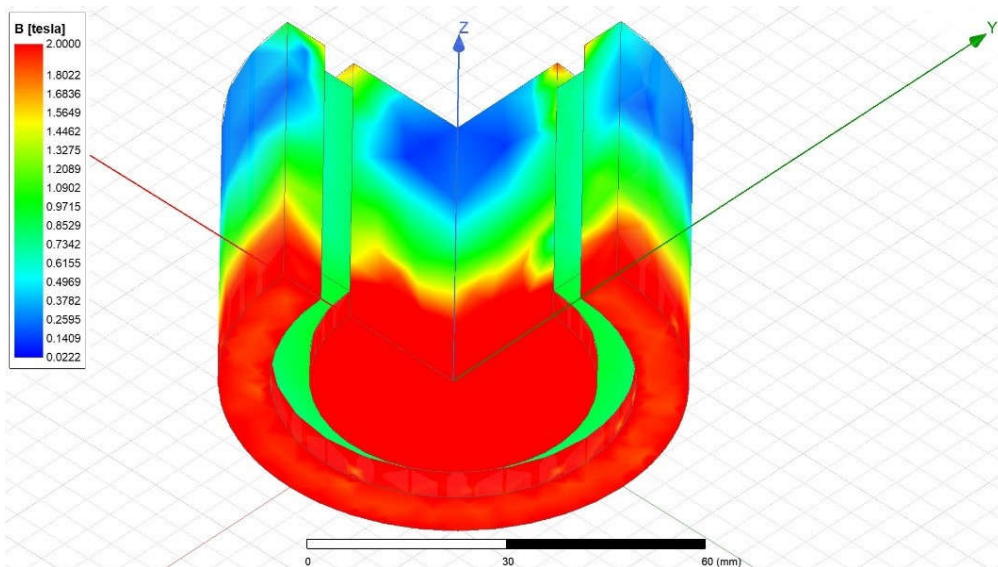
Магнітні ловильні пристрої повинні уловлювати всі феромагнітні предмети, що знаходяться на вибої свердловини, тому їх магнітні системи мають володіти максимально можливою вантажопідіймальною силою. Раціональні геометричні співвідношення елементів магнітних систем, а саме, довжину постійних магнітів та висоту магнітної системи, визначено за методикою [8]. Для підтвердження отриманих результатів проведено розрахунок магнітної системи в середовищі програми ANSYS Electronics Desktop.

Розподіл магнітної індукції на поверхні та в перерізі магнітної системи під час взаємодії з феромагнітною плитою (рис. 2) показує, що значення індукції на робочій поверхні системи становлять не менше 2,0 Тл. Враховуючи, що в процесі моделювання як матеріал магнітопро-



1 – перехідник, 2 – корпус; 3 – фрезерна коронка; 4 – магнітна система; 5 – діамантні кришки; 6 – промивальна трубка; 7 – стержень; 8 – диск; 9 – центральний магнітопровід; 10 – постійний магніт; 11 – зовнішній магнітопровід; 12 – немагнітна втулка

**Рисунок 1 – Магнітний ловильний пристрій**



**Рисунок 2 – Розподіл магнітної індукції в системі**

водів задавалася Сталь 10 з індукцією насичення до 2,13 Тл, можна стверджувати, що робоча поверхня магнітопроводів перебуває у стані, близькому до насичення.

З метою визначення нерівномірності розподілу магнітної індукції на робочій поверхні систем проведено розрахунок за відсутності

ферромагнітної плити. Аналіз отриманих результатів показує (рис. 3), що максимуми магнітної індукції спостерігаються на колах основ магнітопроводів систем, що пояснюється найбільшою густиною силових ліній у цих ділянках. У ході експлуатації магнітних ловильних пристроїв не завжди вдається досягти безпосе-

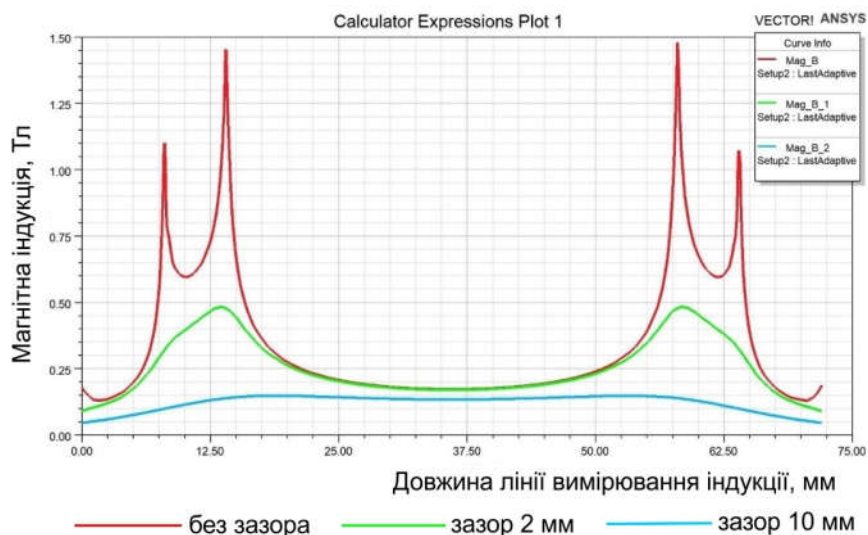


Рисунок 3 – Скалярний графік розподілу магнітної індукції

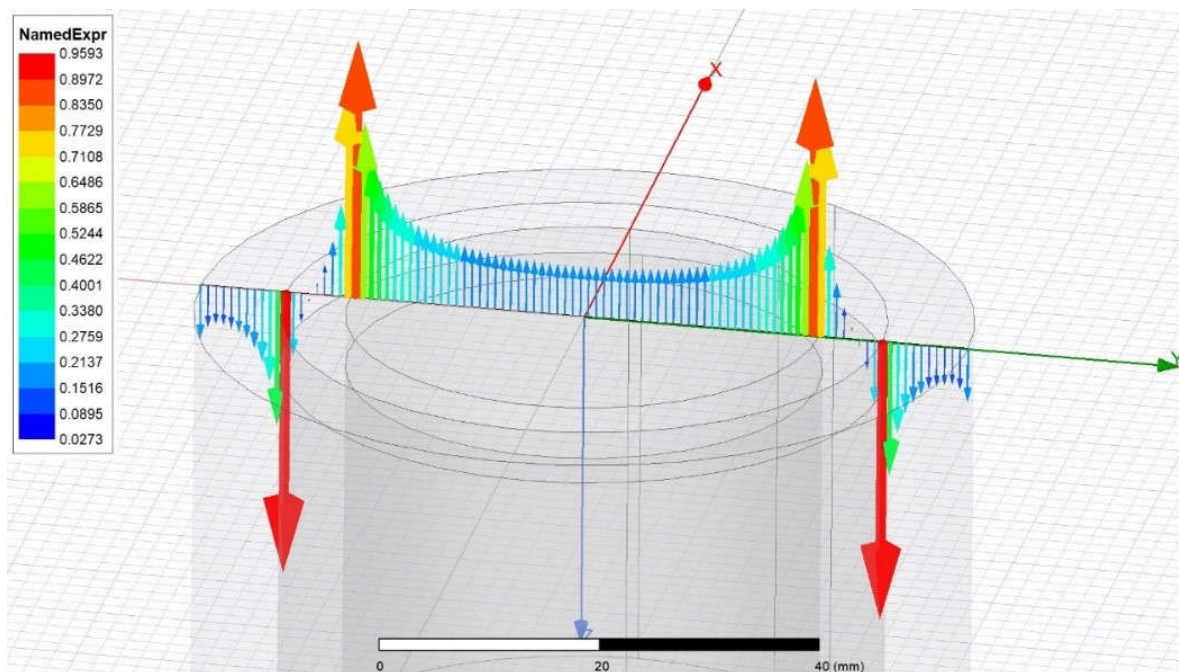


Рисунок 4 – Векторний графік розподілу нормальної складової магнітної індукції

реднього контакту робочої поверхні системи з уловлюваними предметами, тобто між ними існує певний робочий зазор. Як видно із рис. 3, за наявності зазору 2 мм крива індукції має пологий характер, а пікові значення в 2-3 рази нижчі за максимальні. За зазору 10 мм спостерігається практично рівномірний розподіл індукції з доволі низькими значеннями від 0,1 Тл до 0,2 Тл по всій робочій поверхні. Векторний графік розподілу магнітної індукції (рис. 4) ілюструє наявність періодичних піків, що симетричні відносно осі магнітної системи. Максимальні значення індукції виникають в точках контакту постійних магнітів з магнітопроводами, оскільки ці елементи є концентраторами магнітного потоку.

Одержані моделі підтверджують високі магнітні та силові характеристики окремих магнітних систем. Проте, на уловлювальну здатність ловильних пристроїв суттєво впливають експлуатаційні фактори. Насамперед, це форма, маса та розміщення залишених у свердловині предметів. Під час підймання бурильної колони на ловильний пристрій діють вібрації і удари, що є причиною відриву видовжених уловлених предметів від магнітної системи. Тому, для надійного уловлення та вилучення на поверхню аварійних металевих предметів ловильний пристрій повинен утримувати предмети із зусиллям, що в декілька разів перевищує їх вагу.

Для встановлення уловлювальної здатності розробленого пристрою за об'єкт дослідження



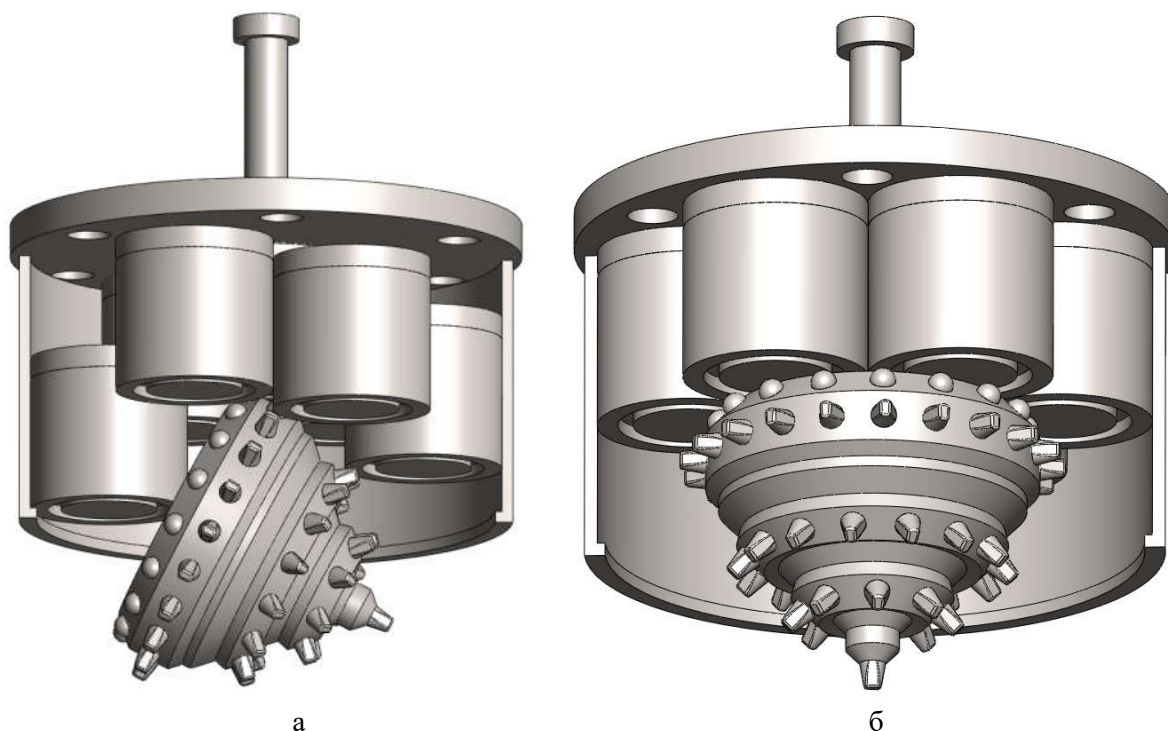


Рисунок 5 – Тривимірні моделі магнітних систем та шарошки долота з контактом систем по конусних поверхнях (а), по торцевій поверхні (б)

обрано шарошку бурового долота. Даний зразок характеризується складною геометричною формою та часто залишається на вибоях свердловин. Крім того, можливе залишення в свердловині цілого долота. Тому, також досліджувалася взаємодія магнітних систем з тришарошковим долотом діаметром  $11\frac{5}{8}$ " (IADC Code 415).

Тривимірні моделі шарошки, долота, а також магнітної системи побудовано в середовищі програми SolidWorks. При цьому враховувалося, що на вибої шарошка може розміщуватися в різних положеннях. Тож змодельовано найбільш ймовірні варіанти розташування систем під час уловлення шарошки та долота. На рис. 5 (а) наведено типове розташування залишеної в свердловині шарошки. Одна із магнітних систем знаходиться в крайньому нижньому положенні, оскільки не контактує з шарошкою. Решта систем за рахунок осевого переміщення відтворюють форму уловлюваного предмету. Максимальний робочий хід магнітної системи становить 58 мм, при цьому зберігається магнітний спосіб фіксації систем між собою. Варто зазначити, що таке положення шарошки на вибої надзвичайно складне для проведення ловильних робіт. Адже крім неправильної геометричної форми самої шарошки наявне твердосплавне озброєння значної висоти. У випадку положення шарошки, як показано на рис. 5 (б),

відбувається лінійний контакт по площині торця шарошки та робочих поверхонь магнітних систем.

Розрахунок зусилля притягання досліджуваних об'єктів до магнітної системи проводився методом скінченних елементів в програмному комплексі ANSYS ElectronicsDesktop. За результатами теоретичних досліджень отримано значення вантажопідіймальної сили за різних положень шарошки на вибої. У випадку контактування магнітних систем із шарошкою по конусних поверхнях вантажопідіймальна сила становить лише 528 Н, що пояснюється точковим контактом магнітних систем з поверхнею шарошки. У випадку уловлення шарошки за торець (рис. 5, б) вантажопідіймальна сила зростає до 2016 Н. Збільшення зусилля притягання зумовлене значним зростанням площі контакту магнітопроводів з торцевою поверхнею шарошки.

Відповідно до отриманих результатів, зусилля притягання шарошки перевищує її вагу в 6 та в 23 рази відповідно. Тобто результати розрахунку підтверджують здатність пристрою вилучати із свердловин шарошки за різного положення на вибої. Відтак, можна стверджувати, що й інші сторонні металеві предмети складної геометричної форми можуть бути вилучені з свердловини за одну спуско-підіймальну операцію.

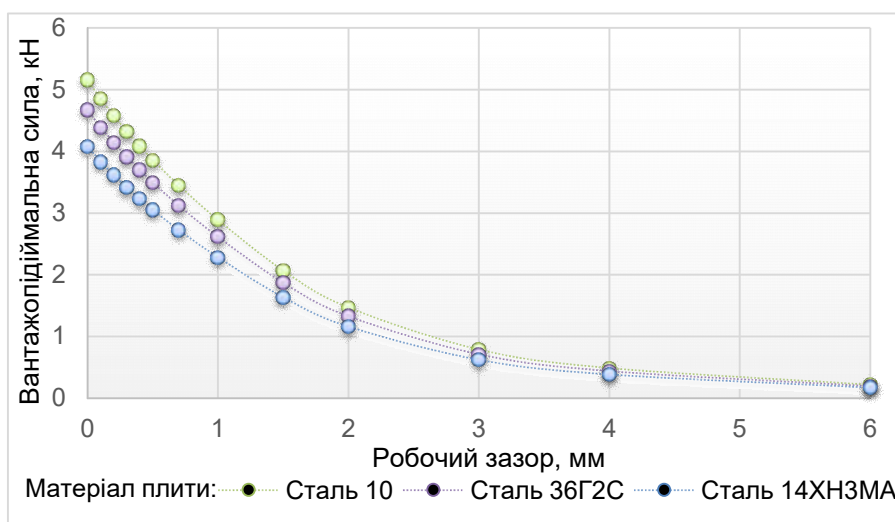


Рисунок 6 – Тягові характеристики магнітної системи

В процесі розрахунку зусилля притягання до тришарошкового бурового долота встановлено, що контакт здійснюється між робочими полюсами магнітопроводів магнітних систем і торцем ніпельної частини долота. В досліджуваній моделі долото притягується чотирма магнітними системами, три системи знаходяться в крайньому нижньому положенні і контактують з уловлюваним предметом лише боковими поверхнями. Незважаючи на це, зберігається взаємна фіксація всіх систем між собою, а також їх утримання в робочому положенні. Вантажопідіймальна сила під час взаємодії і зтришарошковым долотом становить 2759 Н, причому вага долота становить 880 Н. Тобто, зусилля притягання перевищує вагу долота у 3,1 рази. Хоча на практиці породоруйнівний інструмент залишається цілим досить рідко, тож можливість його вилучення – це суттєвий резерв підвищення ефективності ліквідації аварій в процесі спорудження свердловин.

Ще одним чинником, що впливає на силові характеристики магнітних систем, є матеріал уловлюваних предметів. Аналіз аварійності показує, що на вибої свердловин найчастіше залишаються елементи бурильної колони, породоруйнівного та ловильного інструменту. Для їх виготовлення застосовуються якісні конструкційні, леговані та долотні сталі. З метою дослідження впливу матеріалу аварійного предмету на уловлювальну здатність ловильних пристроїв визначено силу, що діє на плиту, яка повністю перекриває робочу поверхню магнітної системи. В якості матеріалів плити обрано сталі 10, 36Г2С та 14ХНЗМА. Зазор між робочою поверхнею магнітної системи та плитою задавався параметрично в діапазоні від 0,01 мм до 6 мм.

За результатами теоретичних досліджень побудовано тягові характеристики магнітної системи (рис. 6). Максимальна вантажопідіймальна сила становить 5,1 кН у випадку взаємодії з плитою, виготовленою із сталі 10. Під час взаємодії з плитами із сталей 36Г2С та 14ХНЗМА спостерігається незначне зменшення вантажопідіймальної сили, яке становить відповідно 9-10 % та 20-22 %. Це підтверджує можливість уловлення аварійних предметів із легованих сталей.

На вибої свердловини також може залишатися вольфрамо-кобальтовий твердий сплав, який володіє слабкими феромагнітними властивостями. Раніше проведеними дослідженнями встановлено можливість вилучення твєрдосплавних елементів із зусиллям, що становить 15-20 % порівняно із предметами зі сталі 10.

### Висновки

1. Розроблено ловильний пристрій великого діаметра з рухомими магнітними системами, здатними копіювати форму уловлюваних предметів. За рахунок збільшення площі контакту під час взаємодії з аварійними предметами складної геометричної форми значно зростає вантажопідіймальна сила. Внаслідок осьового переміщення магнітних систем та їх взаємного утримання в корпусі магнітним полем забезпечується збільшення робочої зони та надійне вилучення із свердловин різних за формою, розмірами та масою феромагнітних уламків.

2. За результатами теоретичних досліджень визначені силові характеристики пристрою під час взаємодії з предметами неправильної геометричної форми. Встановлено, що значення вантажопідіймальної сили перевищує вагу шарошки у 6 та 23 рази в залежності від положен-

на предмету на вибої свердловини. У випадку взаємодії з тришарошковим буровим долотом, зусилля притягання більш ніж в 3 рази перевищує вагу долота. Отримані результати підтверджують здатність розробленого магнітного пристрою вилучати предмети складної геометричної форми незалежно від положення розміщення на вибої.

3. Досліджено вплив матеріалу уловлюваного предмету на зусилля притягання до системи та побудовано тягові характеристики. Зменшення вантажопідіймальної під час уловлення предметів, що виготовляються із легованих сталей, становить до 22%. Це також підтверджує можливість вилучення залишених елементів бурового та породоруйнівного інструменту.

### Література

1. Specialized Tools for Wellbore Debris Recovery / B. Coll, G. Laws, J. Jenpert, M. Sportelli, C. Svoboda, M. Trimble. *Oilfield Review*. 2012. Vol. 24, Iss. 4. P. 4-13.

2. DeGeare J. The Guide to Oilwell Fishing Operations: Tools, Techniques, and Rules of Thumb. Gulf Professional Publishing, second ed. 2014. P. 213.

3. Douglas J. Fishing techniques for drilling operations. *Proceedings of AAPG Southwest Section Meeting*. Texas, USA. 1999. P. 15-24.

4. Яким Р. С. Науково-прикладні засади підвищення довговічності тришарошкових бурових доліт: дис. ... д-ра техн. наук : 05.05.12. Івано-Франківськ, 2011. 442 с.

5. Johnson E., Land J., Lee M., Robertson, R. Landing the big one – the art of fishing. *Oilfield Review*. 2012. Vol. 24 (4). P. 26-35.

6. Ermolaev A. M., Kobyljanskij M. T., Bogdanova T. V., Kobyljanskij D. M. Magnetic catchers as the mean to reduce number of injuries during underground holes drilling. *Industrial safety*. 2016. Vol. 1. P. 89-92.

7. Крыжановский Е. И., Райтер П. Н., Романишин Л. И., Романишин Т. Л. Экспериментальные исследования характеристик магнитных систем ловильных устройств. *Нефтяное хозяйство*. 2014. № 7. С. 104-106.

8. Romanyshyn T., Dzhus A., Romanyshyn L. Design and research of fishing tools with rational parameters of magnetic systems. *Eastern-European Journal of Enterprise Technologies*. 2017. Vol. 4, Iss. 5 (88). P. 17-22. DOI: 10.15587/1729-4061.2017.108822.

9. А. с. 1234579 СССР, МПК E21B 31/06 Сквацинный магнитный ловитель / И. Ю. Мотрук, Ю. А. Курников, М. М. Лях, А. М. Ищен-

ко. № 3819236/22-03; заявл. 06.12.1984; опубл. 30.05.1986, Бюл. № 20. 2 с.

10. А. с. 662690 СССР, МПК E21B 31/06 Магнитный фрезер / Ю. Г. Мирзоян, В. А. Ализаде. № 2472967/22-03; заявл. 13.04.1917; опубл. 15.05.1979, Бюл. № 18. 2 с.

11. Романишин Л. И., Романишин Т. Л. Розроблення фрезера-уловлювача з рухомою магнітною системою. *Породоразрушающий и металлообрабатывающий инструмент – техника и технология его изготовления и применения*. 2011. Вып. 14. С. 125-129.

12. Магнітний ловильний пристрій: пат. 117421 Україна, МПК E21B 31/06 / Т. Л. Романишин, Л. И. Романишин, П. Є. Фещенко. № а 201704411; заявл. 03.05.2017; опубл. 25.07.2018, Бюл. № 14. 5 с.

### References

1. Specialized Tools for Wellbore Debris Recovery / B. Coll, G. Laws, J. Jenpert, M. Sportelli, C. Svoboda, M. Trimble. *Oilfield Review*. 2012. Vol. 24, Iss. 4. P. 4-13.

2. DeGeare J. The Guide to Oilwell Fishing Operations: Tools, Techniques, and Rules of Thumb. Gulf Professional Publishing, second ed. 2014. P. 213.

3. Douglas J. Fishing techniques for drilling operations. *Proceedings of AAPG Southwest Section Meeting*. Texas, USA. 1999. P. 15-24.

4. Yakym R. S. Naukovo-prykladni zasady pidvyshchennia dovhovichnosti trysharoshkovykh burovykh dolit: dys. ... d-ratekhn. nauk : 05.05.12. Ivano-Frankivsk, 2011. 442 p. [in Ukrainian]

5. Johnson E., Land J., Lee M., Robertson, R. Landing the big one – the art of fishing. *Oilfield Review*. 2012. Vol. 24 (4). P. 26-35.

6. Ermolaev A. M., Kobyljanskij M. T., Bogdanova T. V., Kobyljanskij D. M. Magnetic catchers as the mean to reduce number of injuries during underground holes drilling. *Industrial safety*. 2016. Vol. 1. P. 89-92.

7. Kryizhanovskiy E. I., Rayter P. N., Romanishin L. I., Romanishin T. L. Eksperimentalnye issledovaniya harakteristik magnitnyih system lovilnyih ustroystv. *Neftyanoe hozyaystvo*. 2014. No. 7. P. 104-106. [in Russian]

8. Romanyshyn T., Dzhus A., Romanyshyn L. Design and research of fishing tools with rational parameters of magnetic systems. *Eastern-European Journal of Enterprise Technologies*. 2017. Vol. 4, Iss. 5 (88). P. 17-22. DOI: 10.15587/1729-4061.2017.108822.



9. A. s. 1234579 SSSR, MPK E21B 31/06 Skvazhinnyiy magnitnyiy lovitel / I. Yu. Motruk, Yu. A. Kurnikov, M. M. Lyah, A. M. Ischenko. 3819236/22-03; zayavl. 06.12.1984; opubl. 30.05.1986, Byul. No. 20. 2 p. [in Russian]

10. A. s. 662690 SSSR, MPK E21B 31/06 Magnitnyiyfrezer / Yu. G. Mirzoyan, V. A. Alizade. 2472967/22-03; zayavl. 13.04.1917; opubl. 15.05.1979, Byul. No. 18. 2 p. [in Russian]

11. Romanyshyn L. I., Romanyshyn T. L. Rozroblennia frezera-ulovliuvacha z rukhomoiu mahnitnoiu systemoiu. *Porodorazrushayuschiy i metalloobrabatyivayuschiy instrument – tehnika i tehnologiya ego izgotovleniya i primeneniya*. 2011. Vol. 14. P. 125-129. [in Ukrainian]

12. Mahnitnyi lovylnyi prystrii: pat. 117421 Ukraina, MPK E21B 31/06 / T. L. Romanyshyn, L. I. Romanyshyn, P. Ye. Feshchenko. No a201704411; zaiavl. 03.05.2017; opubl. 25.07.2018, Biul. No 14. 5 p. [in Ukrainian]